

SZ
2584.000



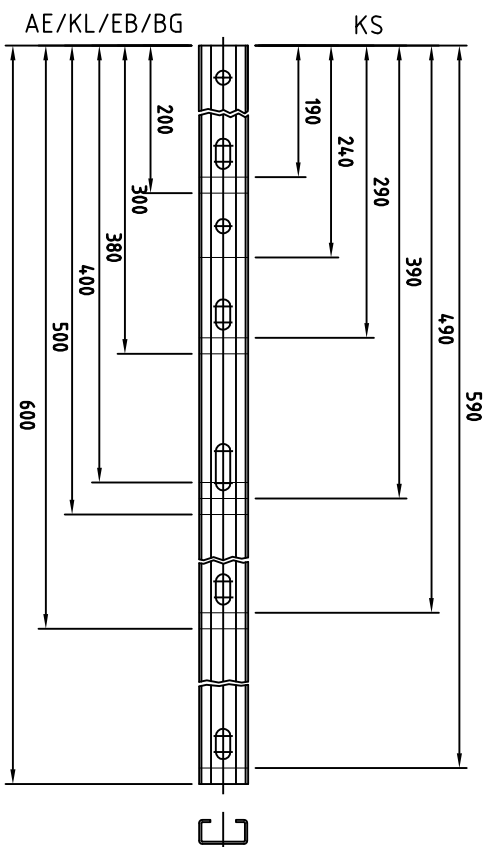
Raum für Verpackungsdatum
Area for date of packing
(MMJJTT / MMYDD)

4 X		M8x45
4 X		15x25x6
8 X		Ø8.4 1.4305
12 X		M8
4 X		M8x16
4 X		Ø8.4 PA

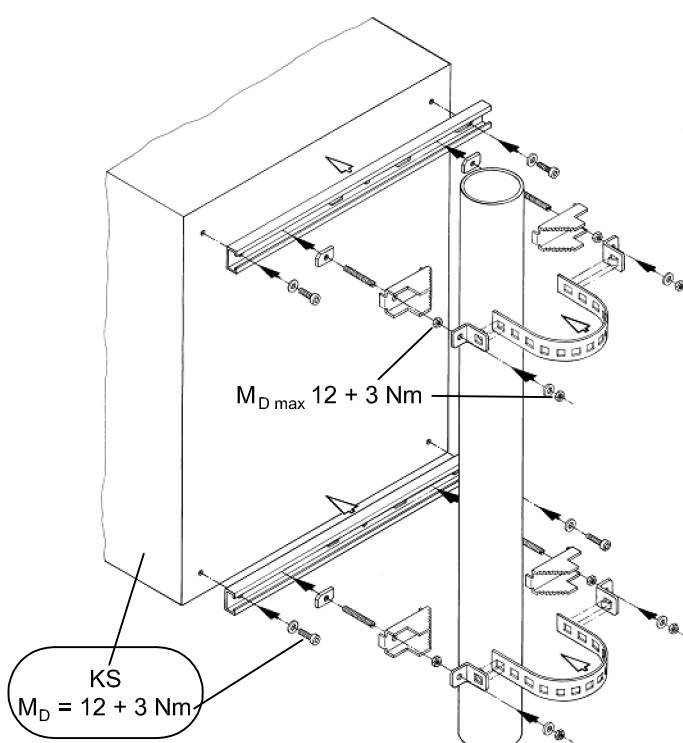
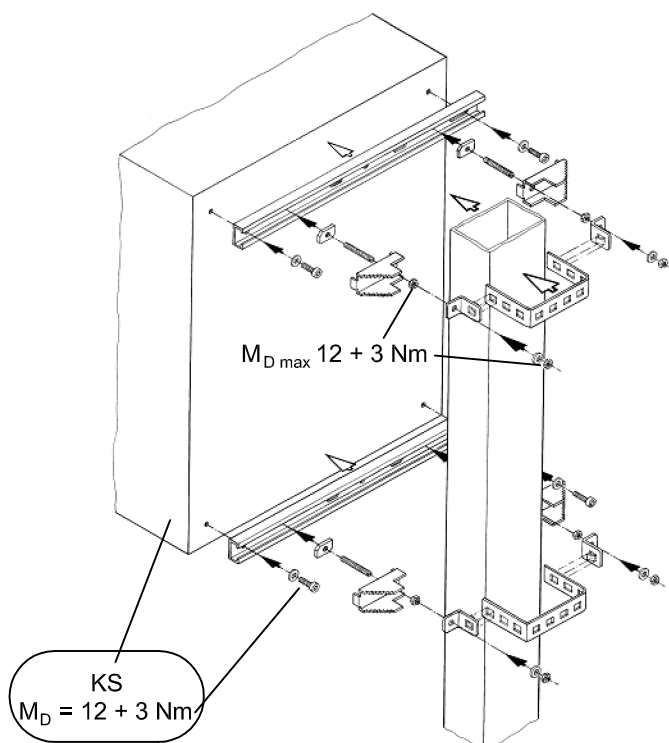
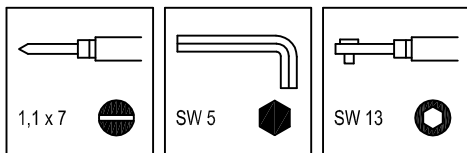
Zchng.-Nr. / No. of dwg. : A4316700SZ

Versandbeutel-Nr. / No. of accessory bag : 265834

Lieferanten-Nr. / No. of supplier :



C-Profilsschiene entsprechend der gewählten Schrankbreite ablängen.
Break down profile bar C in accordance with the chosen cabinet width.
Trogonner barre profiée C en accord avec largeur dse l'armoire choisie.
C-profiel alleen op gekozen kastbreedte afzagen.
C-profiel alleen op gekozen kastbreedte afzagen.
C-profiel alleen op gekozen kastbreedte afzagen.



X-ON Electronics

Largest Supplier of Electrical and Electronic Components

Click to view similar products for [Electrical Enclosures](#) category:

Click to view products by [Rittal](#) manufacturer:

Other Similar products are found below :

[120-902](#) [120-905](#) [120-403](#) [120-475](#) [120-901](#) [127-410](#) [130-007](#) [130-504](#) [130-506](#) [MR-25L+](#) [30-8739](#) [PIP-11774SCREW](#) [30-9715](#) [MR-25LW+](#) [110-407](#) [111-004](#) [111-008](#) [110-402](#) [110-901](#) [110-907](#) [111-002](#) [110-406](#) [110-910](#) [110-404](#) [110-409](#) [110-410](#) [120-405](#) [106-009](#) [106-505](#) [105-401](#) [106-006](#) [104-406](#) [137-002](#) [105-405](#) [111-005](#) [127-909](#) [106-502](#) [130-475](#) [130-503](#) [127-401](#) [106-010](#) [127-455](#) [127-475](#) [110-903](#) [R260-180-300](#) [9511020](#) [9822029](#) [9820014](#) [P61603000P](#) [9823009](#)