



# SZ

4114.000	4115.000
4115.500	4116.000
4116.500	4118.000
4118.500	4123.000
	4124.000

Raum für Verpackungsdatum  
Area for date of packing  
(MMJJTT / MMYDD)

4x



St 5,5x13

4x



DIN 6798 - A5,3

Dok.-Nr. / No. of doc.: A09827100SZ

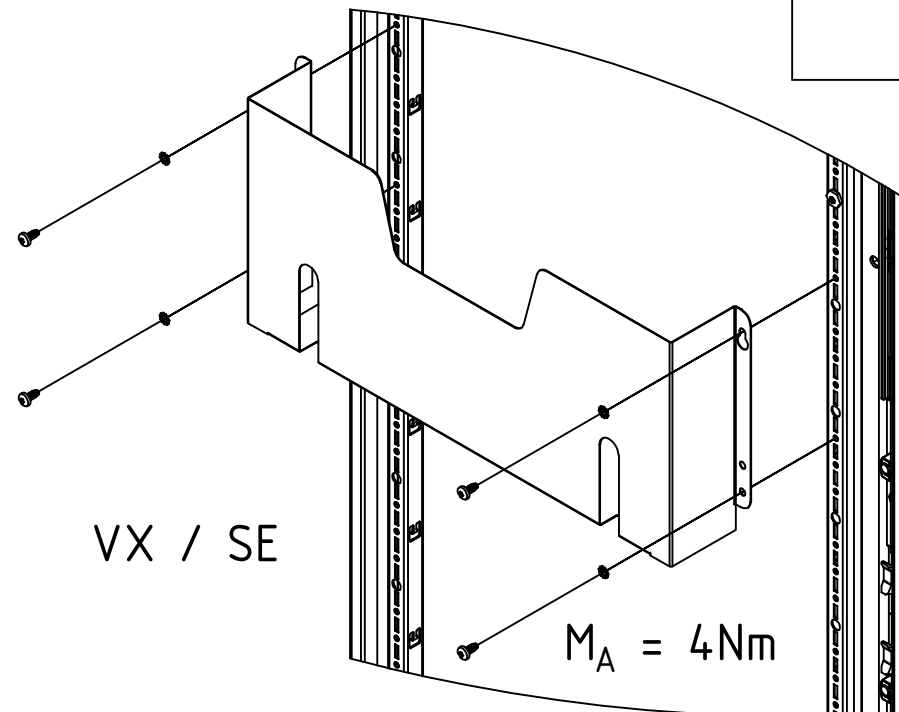
Versandbeutel-Nr. / No. of accessory bag :

Lieferanten-Nr. / No. of supplier :

RITTAL GmbH & Co. KG, Auf dem Stuetzelberg, 35745 Herborn

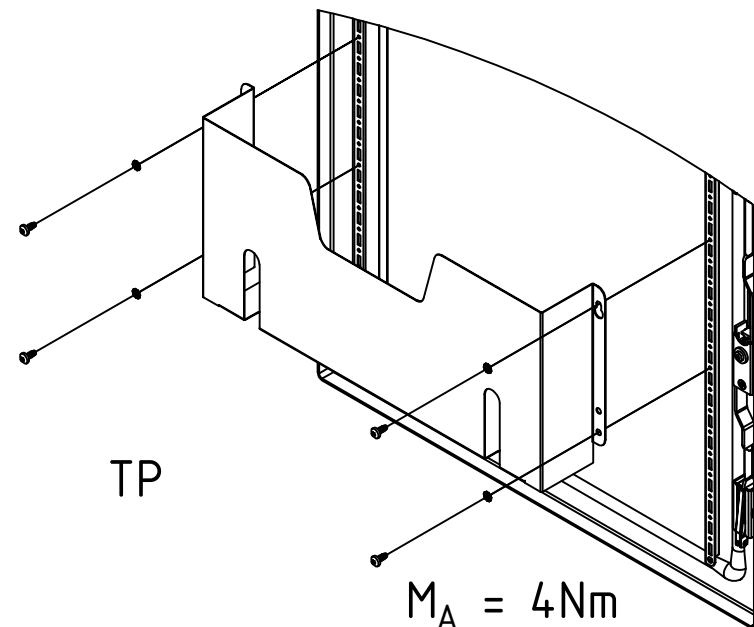
RITTAL Limited, Braithwell Way, Hellaby, Rotherham, S66 8QY, UK

Tx 30



VX / SE

$M_A = 4Nm$



TP

$M_A = 4Nm$

## X-ON Electronics

Largest Supplier of Electrical and Electronic Components

*Click to view similar products for [Enclosures, Boxes & Cases](#) category:*

*Click to view products by [Rittal](#) manufacturer:*

Other Similar products are found below :

[M-10-PLATED](#) [60221-01](#) [M17-L-PLN](#) [M-21-PLATED](#) [63310-01-000](#) [6711GSKT](#) [90026-501-000](#) [PS36-200](#) [120-407](#) [138-PLAIN](#) [144011](#)  
[EAS-500 \(BLACK ANO\)](#) [2062750000](#) [KAB3421](#) [A0645271](#) [1928952](#) [2106-IR](#) [2792057](#) [2906241](#) [2906254](#) [H5031](#) [M-10-LID-PLATED](#)  
[CU-284](#) [402-BLACK](#) [MDC-532-PLAIN-ALUM](#) [B137](#) [5400TN](#) [UNC 2-4-6 PLAIN](#) [462-0020E](#) [0542100012](#) [043853](#) [103031](#) [11416P](#) [KR8-](#)  
[315](#) [UM-SE-A73-R BK](#) [2202158](#) [TUF 55 25 100 ME](#) [332-907](#) [4122](#) [52213](#) [EKJB](#) [24560-245](#) [736-409](#) [144012](#) [61-9480.6](#) [134573](#) [M18-L-](#)  
[PLTD](#) [73095-510-000](#) [CNM-0303 Black](#) [S3A-453213-S](#) [ALUG702RD040-IR](#)