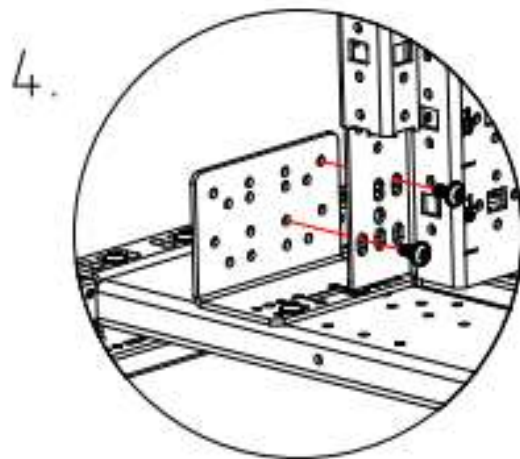
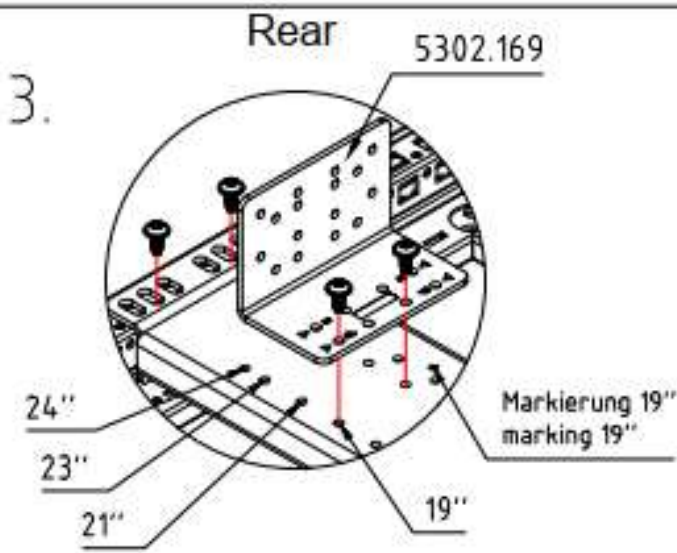


VX IT  
5302.168

Form für Verpackungszustand  
Area for case of packing  
(MBAULT / MBYDCC)



www.rittal.com



8x



M5x12  
 $M_A = 5 \text{ Nm}$

Dok.-Nr. / No. of doc.: A10203700IT

Versandbeutel-Nr. / No. of accessory bag: 349833

Lieferanten-Nr. / No. of supplier:

RITTAL GmbH & Co. KG, Auf dem Stutzberg, 35745 Herborn

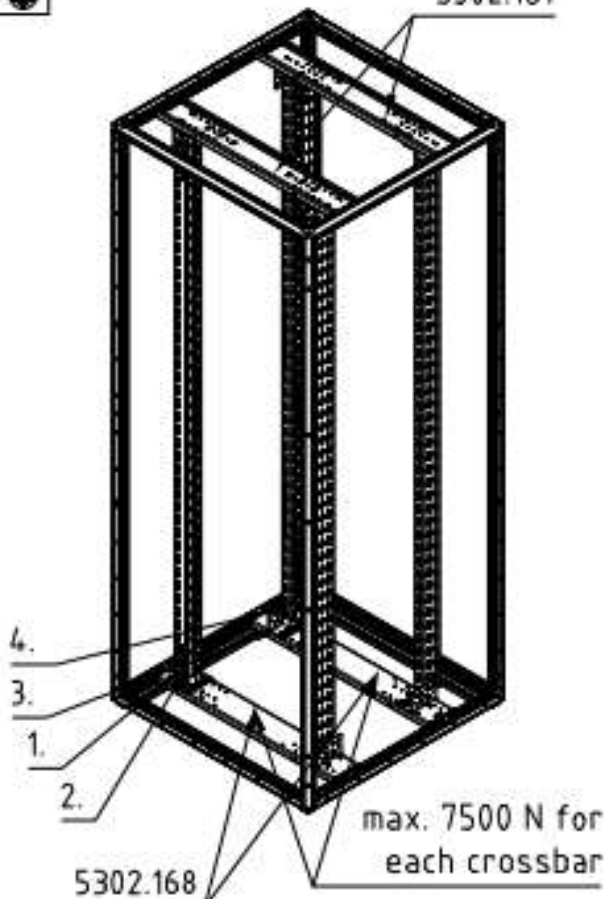
RITTAL Limited, Braithwell Way, Halesley, Rothenham, S66 6QY, UK

TX30



width 800

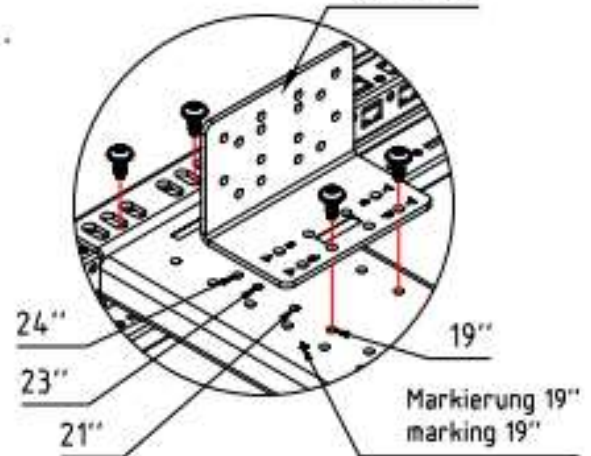
5302.167



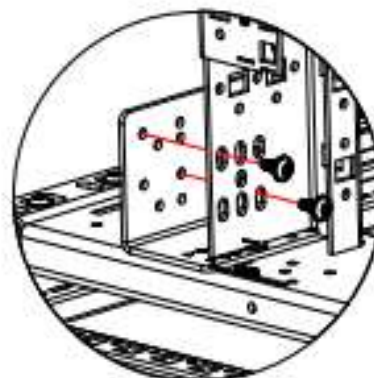
Front

5302.169

1.



2.



## X-ON Electronics

Largest Supplier of Electrical and Electronic Components

*Click to view similar products for [Racks & Rack Cabinet Accessories](#) category:*

*Click to view products by [Rittal](#) manufacturer:*

Other Similar products are found below :

[9104](#) [H-9163-B](#) [HTS10](#) [SC10-3A](#) [FPE04-3U](#) [HD102](#) [TS170](#) [DP-3U](#) [5261304-07](#) [5261308-07](#) [CG3-160G](#) [CM10](#) [8610-3124-S-26](#) [7142](#)  
[512](#) [AEG-4000G](#) [AEG-3000G](#) [HD99](#) [SR3-41](#) [FP10B4HP-1](#) [29478](#) [SC11-1](#) [CFS-1.00/2.20](#) [AX61400TM](#) [HEC0800PB](#) [M6124-4007-A-24](#)  
[8131-632-SS](#) [HD138](#) [HEC1500PB](#) [1CP108A](#) [HEC1000PB](#) [AC68BRAC3](#) [8432](#) [AEG-1000G](#) [AEG-2000B](#) [AEG-3000B](#) [AEG-4000B](#) [AEG-](#)  
[5000B](#) [AEG-5000G](#) [8255-440-A](#) [B11V253NA](#) [02100.0-00](#) [02200.0-00](#) [RM632SCPG-8](#) [PR2V06](#) [PR2VF06](#) [PR2V0696](#) [PR2V0679](#) [8074-](#)  
[632-A](#) [244422](#)