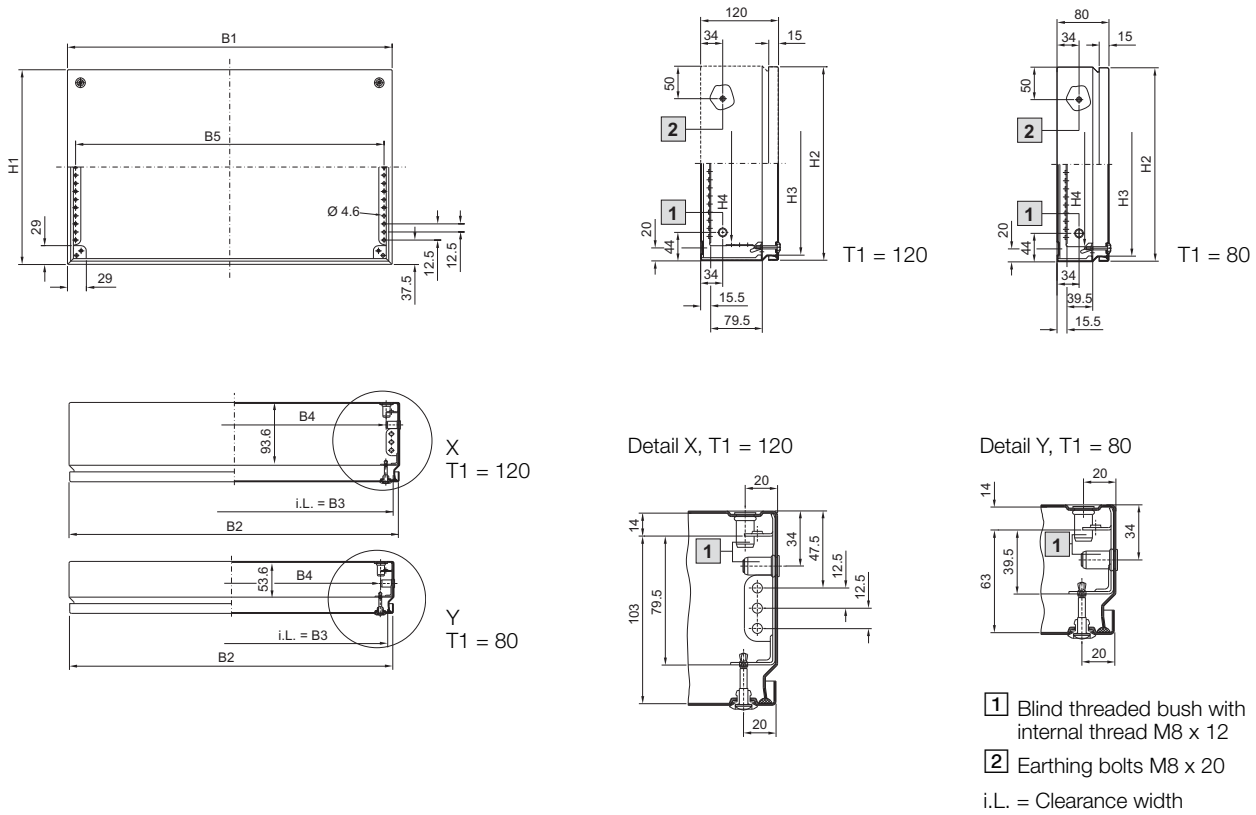


Enclosures

Ex enclosures KEL

Stainless steel, with screw-fastened cover



Model No. KEL	9301.000	9302.000	9303.000	9304.000	9305.000	9306.000
Width (B1) mm	150	300	200	300	400	300
Height (H1) mm	150	150	200	200	200	300
Depth (T1) mm	80	80	80	80	120	120
B2 = Cover width	148	298	198	298	398	298
B3 = Clearance opening width	132	282	182	282	382	282
B4 = Clearance width between profile strips	109	259	159	259	359	259
B5 = Hole-centre distance of profile strips	125	275	175	275	375	275
H2 = Cover height	148	148	198	198	198	298
H3 = Clearance opening height	132	132	182	182	182	282
H4 = Clearance height between profile strips	100	100	150	150	150	250

X-ON Electronics

Largest Supplier of Electrical and Electronic Components

Click to view similar products for [Enclosures, Boxes & Cases](#) category:

Click to view products by [Rittal](#) manufacturer:

Other Similar products are found below :

[M-10-PLATED](#) [60221-01](#) [M17-L-PLN](#) [M-21-PLATED](#) [63310-01-000](#) [6711GSKT](#) [90026-501-000](#) [PS36-200](#) [120-407](#) [138-PLAIN](#) [144011](#)
[EAS-500 \(BLACK ANO\)](#) [2062750000](#) [KAB3421](#) [A0645271](#) [1928952](#) [2106-IR](#) [2792057](#) [2906241](#) [2906254](#) [H5031](#) [M-10-LID-PLATED](#)
[CU-284](#) [402-BLACK](#) [MDC-532-PLAIN-ALUM](#) [B137](#) [5400TN](#) [UNC 2-4-6 PLAIN](#) [462-0020E](#) [0542100012](#) [043853](#) [103031](#) [11416P](#) [KR8-](#)
[315](#) [UM-SE-A73-R BK](#) [2202158](#) [TUF 55 25 100 ME](#) [332-907](#) [4122](#) [52213](#) [EKJB](#) [24560-245](#) [736-409](#) [144012](#) [61-9480.6](#) [134573](#) [M18-L-](#)
[PLTD](#) [73095-510-000](#) [CNM-0303](#) [Black](#) [S3A-453213-S](#) [ALUG702RD040-IR](#)