

SMD音叉型水晶振動子

3.2 x 1.5 mm / 32.768 kHz

TFX-02S

特長

- ・ 32.768 kHz 音叉型水晶振動子
- ・ 周波数許容偏差 ± 10 ppm (@25°C) 対応可能
- ・ 動作温度範囲 (-40 ~ +105°C) 対応可能
- ・ 高信頼性セラミックパッケージと金属蓋をシーム封止
- ・ AEC-Q200準拠可能。弊社営業までご相談ください



用途

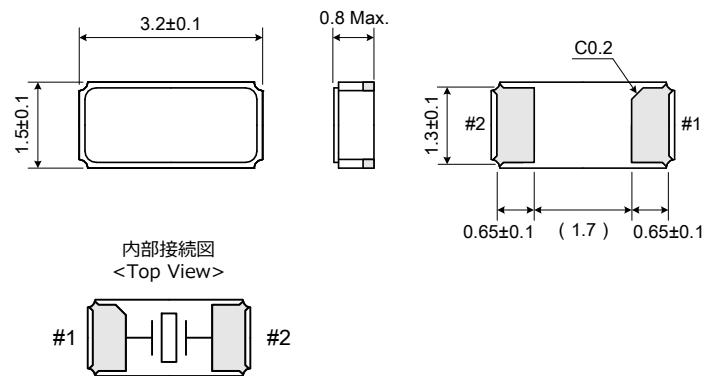
- ・ カーオーディオ、カーナビ、キーレスエントリー、ドライブレコーダー等
- ・ スマートフォン、無線モジュール等

標準仕様

項目	仕様	条件/備考
公称周波数	32.768 kHz	-
周波数許容偏差	±10 ppm ~	・ @25°C ・ 詳細は下表をご覧ください
等価直列抵抗	70 kΩ Max.	-
直列容量	6.5 fF Typ.	-
並列容量	1.5 pF Typ.	-
保存温度範囲	-55 ~ +125°C	-
動作温度範囲	-40 ~ +85°C -40 ~ +105°C	詳細は下表をご覧ください
二次温度係数	-0.03 ± 0.01 ppm/°C ²	-
頂点温度	25 ± 5°C	-
負荷容量	7.0, 9.0, 12.5 pF	任意の負荷容量も対応可能
励振レベル	0.5 μW Max.	-
梱包形態	3000 pcs/リール	φ180 mmリール

外形寸法

(単位: mm)

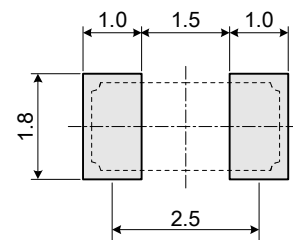


注意事項

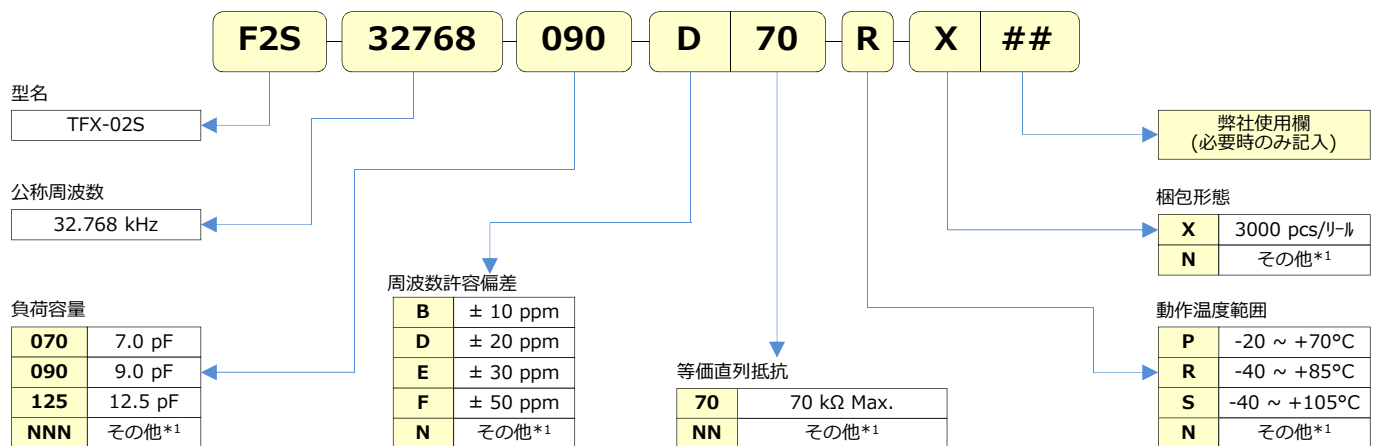
- ・ 仕様の組み合わせによっては、特殊仕様となる場合もございます。
- ・ 標準以外の仕様につきましては、弊社営業までご相談ください。
- ・ 本カタログの内容は、予告なく変更することがあります。

推奨ランド寸法

(単位: mm)



問合せ番号記入方法



*1. ご希望仕様を弊社までご相談ください。



リバーエレクトック株式会社

E-mail: ret-eigyou@river-ele.co.jp

東京営業所: 東京都新宿区西新宿4-40-14 TEL(03)3377-5444(代)/FAX(03)3374-2865

大阪営業所: 大阪府守口市京阪本通1-3-2 新近藤ビル3F TEL(06)6998-4888(代)/FAX(06)6998-4899

<http://www.river-ele.co.jp>

本社: 〒407-8502 山梨県韮崎市富士見ヶ丘2丁目1番11号
TEL(0551)22-1211(代) / FAX(0551)22-6645

Sep. 04. 2018

X-ON Electronics

Largest Supplier of Electrical and Electronic Components

Click to view similar products for [Crystals](#) category:

Click to view products by [RIVER](#) manufacturer:

Other Similar products are found below :

[CX3225GB25000M0PPSZ1](#) [718-13.2-1](#) [MC405 32.0000K-R3:PURE SN](#) [7A-40.000MAAE-T](#) [FL2000085](#) [99-BU](#) [9B-15.360MBBK-B](#) [9C-7.680MBBK-T](#) [H10S-12.000-18-EXT-TR](#) [ABC2-6.000MHZ-D4Z-T](#) [ABLS-20.000MHZ-D2-T](#) [ABS071-32.768KHZ-6-T](#) [R38-32.768-12.5-5PPM-NPB](#) [BTD1062E05A-513](#) [21U15A-21.4MHZ](#) [RTX-781DF1-S-20.950](#) [LFXTAL066198Cutt](#) [9C-14.31818MBBK-T](#) [A-11.000MHZ-27](#) [ABL-27.000MHZ-B4Y-T](#) [ABM11-132-24.000MHZ-T3](#) [ABM3B1-25.000MHZ-D2Y-T](#) [SPT2A-.032768B](#) [SPT2A.032768G](#) [SSPT7F-9PF20-R](#) [FX325BS-38.88EEM1201](#) [LFXTAL065253Cutt](#) [LFXTAL066431Cutt](#) [XT9S20ANA14M7456](#) [XT9SNLANA16M](#) [646G-24-2](#) [7A-24.576MBBK-T](#) [7B-30.000MBBK-T](#) [7A-14.31818MBBK-T](#) [6504-202-1501](#) [6526-202-1501](#) [ABLS-12.000MHZ-B2Y-T](#) [ABLS-10.000MHZ-D3W-T](#) [7A-10.000MBBK-T](#) [SG636PCE-20.000MC](#) [3404](#) [E1SAA18-25.000M TR](#) [CM315D32768EZFT](#) [C1E-24.000-7-2020-R](#) [C1E-19.200-12-1530-X-R](#) [C1E-16.000-12-1530-X-R](#) [FL5000014](#) [EUCA18-3.1872M](#) [FX0800015](#) [425F35E027M0000](#)