

B05xx 变压器



RoHS



产品特点

- 小型 SMD 封装
- 隔离电压 1500VDC
- 工作温度范围: $-40^{\circ}\text{C} \sim +125^{\circ}\text{C}$
- 符合 EN62368 认证要求

选型表

产品型号	输入电压 (VDC)	输出电压 (VDC)	输出电流 (mA) Max.	功率 (W)
	标称值 (范围值)			
B0505	5 (4.5-5.5)	5	200	1
B0509		9	111	1

注: 变压器脚位及相位点参见相位图。

通用特性

项目	工作条件	Min.	Typ.	Max.	单位	
感值 (L) ^①	引脚 1-3	5V 输出	--	750	--	μH
		9V 输出	--	650	--	
	引脚 6-4	5V 输出	--	950	--	
		9V 输出	--	2500	--	
直流阻抗 (DCR)	引脚 1-3	5V 输出	--	0.63	--	Ω
		9V 输出	--	0.60	--	
	引脚 6-4	5V 输出	--	0.77	--	
		9V 输出	--	1.3	--	
绝缘电压	初级-次级, 测试时间 1 分钟, 漏电流小于 5mA	1000	--	--	VDC	
隔离电容	初级-次级, 100KHz/0.1V	--	20	--	pF	
存储湿度		--	--	95	%RH	
工作温度 ^②		-40	--	+125	$^{\circ}\text{C}$	
存储温度 ^③				260		
回流焊温度 ^④		峰值温度 $T_c \leq 245^{\circ}\text{C}$, 217°C 以上时间最大为 60 s				

注: ①测试条件: 100kHz, 0.1V;

②变压器表面温度 (环境温度加上温升) 需维持在工作温度范围以内;

③变压器单体存储温度;

④回流焊次数建议不超过 2 次, 实际应用请参考 IPC/JEDEC J-STD-020D.1 标准。

物理特性

外壳材料	黑色阻燃耐热塑料 (UL94 V-0)
封装尺寸	8*6*4.3mm
重量	0.3g(Typ.)
冷却方式	自然空冷

相位图

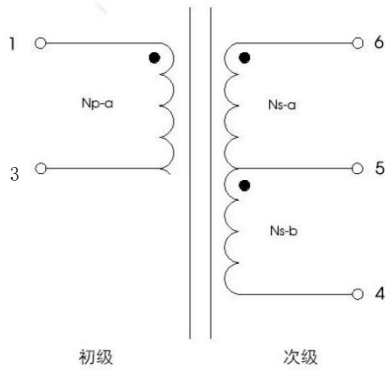


图 1

圈比(Np: Ns)		
输出电压(VDC)	Np-a: Ns-a	Np-b: Ns-b
5	1: 1.1 (Typ.)	
9	1: 1.94 (Typ.)	

应用电路

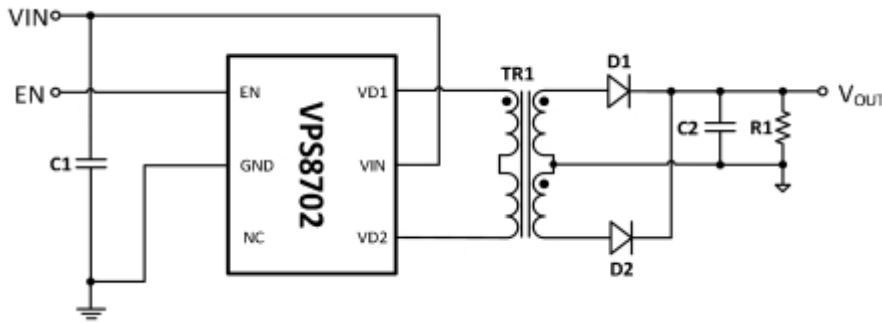


图 2

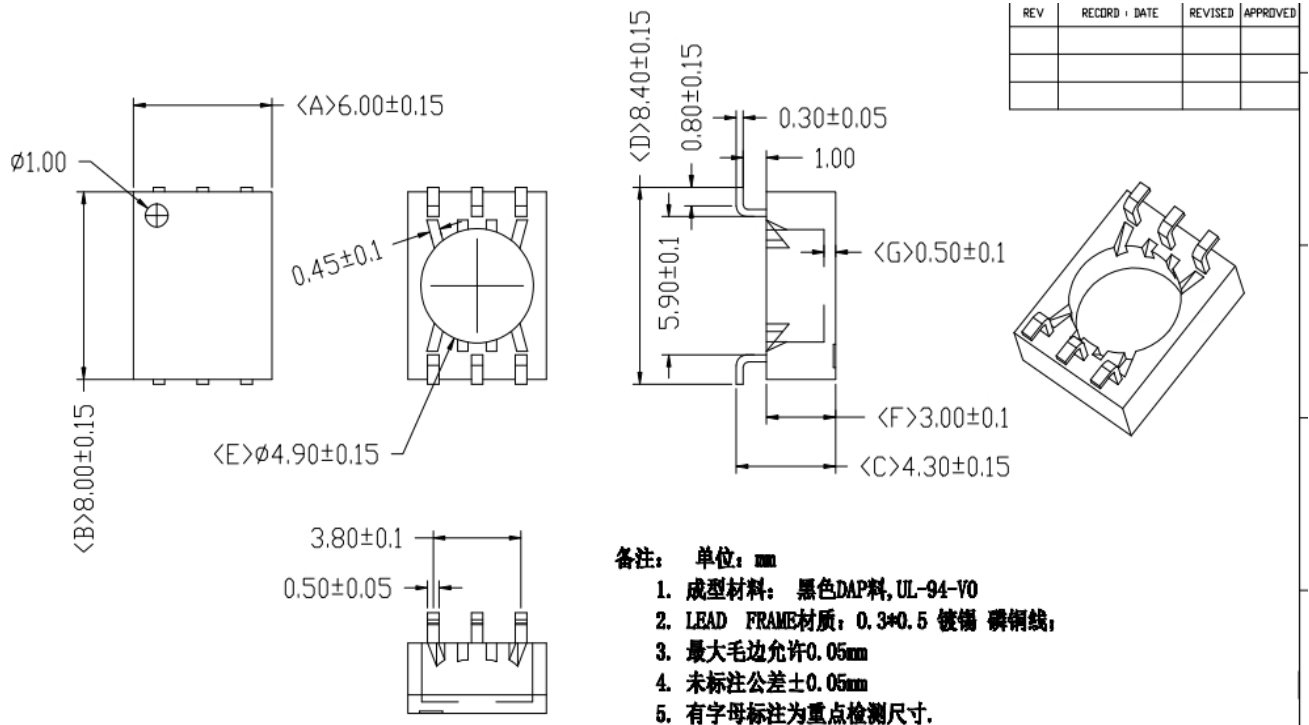
表 1 推荐参数

IC	VPS8702
C1	1μF/16V
C2	1μF/16V
D1	40V/400mA
D2	40V/400mA
R1	6.2K ±1%

注:

- 1、若要求进一步减少输入输出纹波, 可根据需要适当加大 C1、C2, 且电容位置要靠近产品的引脚端;
- 2、为了确保该模块能够高效可靠地工作, 使用时, 其输出最小负载不能小于额定负载1%。若您所需功率确实较小, 请在输出端并联一个电阻(电阻消耗功率与实际使用功率之和大于等于 1%的额定功率)。

外观尺寸、建议印刷版图



X-ON Electronics

Largest Supplier of Electrical and Electronic Components

Click to view similar products for [Power Transformers](#) category:

Click to view products by [RLT](#) manufacturer:

Other Similar products are found below :

[F-181U](#) [F-204U](#) [F-206U](#) [F-227X](#) [F-23U](#) [F-264U](#) [F-267U](#) [F-35U](#) [F-412X](#) [F-55X-1](#) [F-68U](#) [F-71U](#) [F-72Z](#) [F-74U](#) [F-83A](#) [F-84AC](#) [F-85U](#) [F-86U](#) [F-9U](#) [PCT-02](#) [PCT-03](#) [PCT6630](#) [PF2.5-20](#) [PPC-14](#) [PPC-46](#) [PPC-58](#) [PSD4-36](#) [GSD-150](#) [11E009H](#) [11E012H](#) [DSW-2120](#) [DSW-224](#) [DSW-228](#) [DSW-310](#) [DSW-3120](#) [DSW-356](#) [DSW-412](#) [DSW-4120](#) [DSW-424](#) [DSW-448](#) [DSW-456](#) [DSW-528](#) [DSW-556](#) [DSW-610](#) [DSW-6120](#) [DSW-624](#) [DSWC-712](#) [EN216B](#) [N-39X](#) [N-49X](#)