

# 承 認 書

## SPECIFICATION FOR APPROVAL

CUSTOMER:	
CUSTOMER NO:	PC0432S
MODEL SPEC:	T10*6*6C共模电感
VERSION:	A01
TOTAL PAGE:	
MADE DATE:	2022/9/21

承制方/MANUFACTURER	客户承认/CUSTOMER APPROVED
CONSTITUTE/制订: 范金文	
CHECKED/审核: 梁世华	
APPROVED/批准: 卓毅	

罗定市瑞率特电子科技有限公司

公司地址: 广东省罗定市附城街道高峰家乐湾二层

Tel: (86) 0766-3463209

17051205994

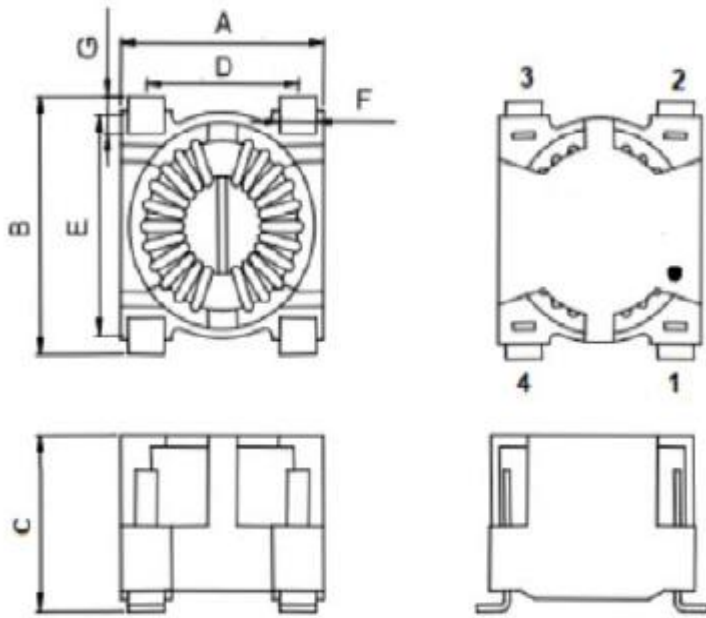
E-mail: 945614324@qq.com

# 罗定市瑞率特电子科技有限公司

	CUSTOMER NO: PC0432S	VER: A0
	MODEL SPEC: T10*6*6c共模电感	PAGE: 3/10

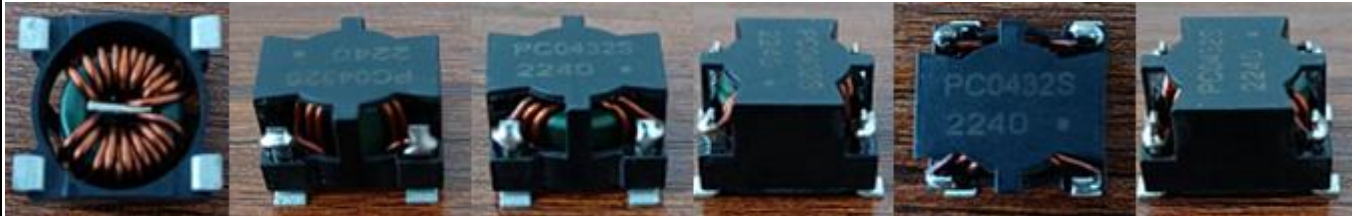
1. MECHANICAL DIMENSION/外观尺寸图:

单位: mm



PC0432S	—产品料号
XXYY .	—年周
印字内容	

2. 产品实物图:



说明:

- 1) N1顺绕, N2反绕, N1/N2各绕线在磁环上120度。
- 2) 引线先预焊, 外壳内点胶后再把预焊好的线圈组装在外壳上。
- 3) 所有引线缠脚0.7-1.0圈后焊锡。
- 4) 焊锡后线包和外壳不能有锡珠锡渣等异物。
- 5) 胶水自干。
- 6) 外观尺寸符合图纸要求。
- 7) 产品共面度0.1mm MAX
- 8) 成品激光印字, 印字内容如上图。

CUSTOMER APPROVED	APPROVED	CHECKED	DRAWN
	卓毅	梁世华	范金文

# 罗定市瑞率特电子科技有限公司

CUSTOMER NO: PC0432S

VER: A01

MODEL SPEC: T10\*6\*6c共模电感

PAGE: 4/10

### 3. SCHEMATIC DRAWING/原理结构图 :



### 4. WINDING LIST/绕线结构表:

NO	START	FINISH	WIRE SIZE	URNS	TAPE	MARGIN TAPE		绕线要求
	PIN	PIN		圈数	圈数/宽度	PN1-2	PN4-3	
N1	1	2	PEW-H Φ 0.7mm*1P	12TS REF	N/A	N/A	N/A	均绕120度
N2	4	3	PEW-H Φ 0.7mm*1P	12TS REF	N/A	N/A	N/A	均绕120度

#### 说明:

- 1) 绕线时注意不能绕绝缘线破皮, 防止短路;
- 2) 绕线不能交叉。
- 3) 两绕组预留间距安装诺美纸。

CUSTOMER APPROVED

APPROVED

CHECKED

DRAWN

卓毅

梁世华

范金文

# 罗定市瑞率特电子科技有限公司

CUSTOMER NO: PC0432S

VER: A01

MODEL SPEC: T10\*6\*6c共模电感

PAGE: 5/10

## 5. ELECTRICAL SPECIFICATION/电气性能:

MEASURED POINT	电感量 $L(1-2)=L(4-3)$	对称度 $ L(1-2)-L(4-3) $	URNS RATIO (N1:N2)	DCR (1-2)=(4-3)	额定电流
		570uH MIN	30uH MAX	1:1±2%	20mΩ MAX
TEST CONDITION	1KHz/0.3V(内阻100Ω)	1KHz/0.3V(内阻100Ω)	20KHz/1V	25℃	
HI-POT TEST	(1, 2-3, 4)	0.6KV DC/6mA/60SEC 60Hz/19053	INSULATION RESISTANCE	(1, 2-3, 4)	500V DC/100MΩ MIN 60Hz/19053
工作温度		-40℃ TO +120℃ (含温升)			

### 说明:

产品各项电性在室温25℃左右进行测试。

## 6. MATERIAL LIST/材料列表:

NO	ITEM	MATERIAL/CLASS	SUPPLIER	UL NO
1	CORE	T10*6*6 KA100	DongGuan Jiu Xin Magnetic Co., Ltd	N/A
2	CASE	TP-SC019 2+2P SMD PM9630/150℃	SUMITOMO Bakelite Co., Ltd	E41429
3	WIRE	PEW-H 0.7mm /180℃	DongGuan Yida Industry Co., Ltd	E344055
4	INSULATION PAPER	AMA-F/FR670 L8*W6*T0.25/200℃	Foshan Shunde Phui Electric Materials Co., Ltd	E365461
5	GLUE	3300A. B/130℃	Dongguan Eatto Electronic Material Co., Ltd.	E218090

CUSTOMER APPROVED

APPROVED

CHECKED

DRAWN

卓毅

梁世华

范金文

# 罗定市瑞率特电子科技有限公司

	CUSTOMER NO: PC0432S	VER: A01
	MODEL SPEC: T10*6*6c共模电感	PAGE: 6/10

## 7. TEST DATA/样品测试数据:

NO	电感量	电感对称度	HI-POT	INSULATION RESISTANCE	DCR (1-2) (4-3)
STANDARD	570uH MIN	30uH MAX	0.6KV DC/6mA/60SE	500V DC/100MΩ MIN	20mΩ MAX
CONDITION	1KHz/0.3V(内阻100Ω)		AC/60HZ	AC/60HZ	25℃
PIN X	(1-2)=(4-3)	$ (1-2)-(4-3) $	(1, 2-3, 4)	(1, 2-3, 4)	(1-2) (4-3)
1	952	3.00	PASS	PASS	13.5
2	936	2.80	PASS	PASS	13.3
3	925	3.20	PASS	PASS	13.7
4	908	3.90	PASS	PASS	13.2
5	912	2.70	PASS	PASS	13.5

说明: 各绕组极性和圈数正确。

## 8. 外观尺寸检查

1) 外观: 检查产品必须无针脚歪斜, 引线无烧深, 针脚无露铜, 无脏污及锡珠, 锡碎, 外壳无烫伤无破损, 焊点无虚焊以及不超过外壳。

2) 尺寸如下(针距及排距均使用针脚量具检验):

SAMPLE NO		SPEC	1	2	3	4
ITEM						
DIMENSION UNIT:mm	A	14.5 MAX	14.03	14.02	14.03	14.02
	B	16.5 MAX	15.8	15.8	15.8	15.8
	C	11.0 MAX	10.9	10.9	10.9	10.9
	D	10.5±0.5	10.50	10.50	10.50	10.50
	E	13.7±0.5	14.18	14.18	14.19	14.19
	F	2.5±0.3	2.56	2.56	2.56	2.56
	G	2.3±0.3	2.23	2.22	2.22	2.23

JUDGE:

OK \_\_\_\_\_

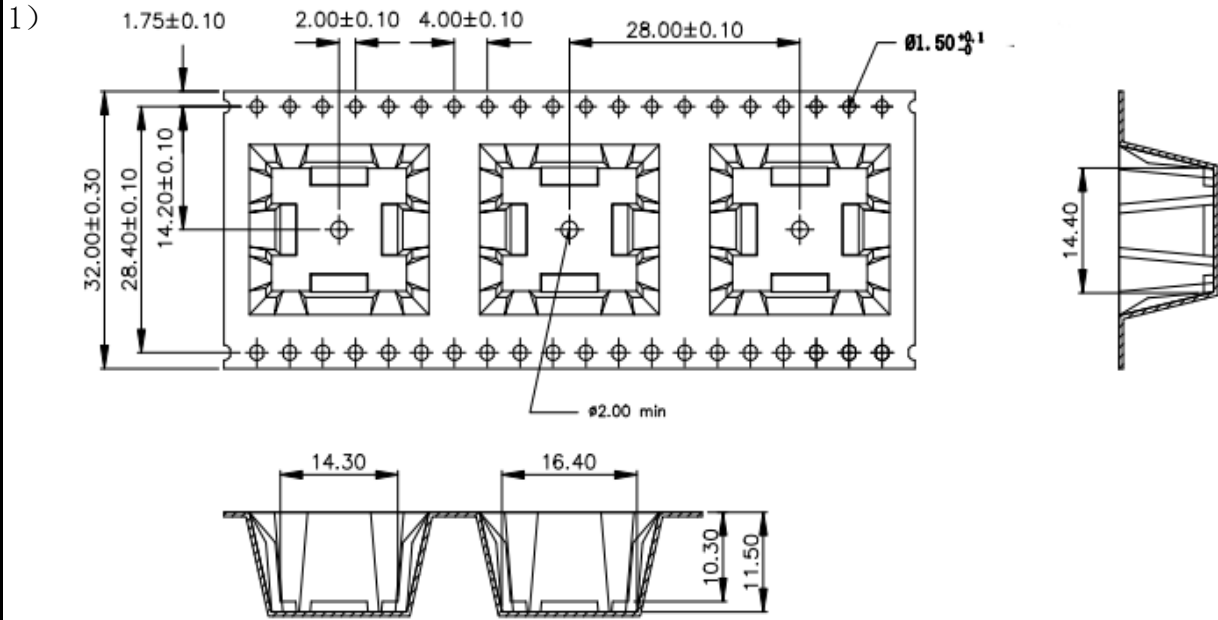
NG \_\_\_\_\_ REPEAT MAKING SAMPLE

CUSTOMER APPROVED	APPROVED	CHECKED	DRAWN
	卓毅	梁世华	范金文

# 罗定市瑞率特电子科技有限公司

	CUSTOMER NO: PC0432S	VER: A0
	MODEL SPEC: T10*6*6c共模电感	PAGE: 8/10

## 10. 包装材料结构图:



### 说明:

- 1) 载带具体尺寸如上图（1），材质各项参数符合按客户要求。
- 2) 包装外箱印客户要求的LOGO，具体尺寸如上图（2）。
- 3) 外箱破裂强度：10KG/cm以上。
- 4) 外箱表面平整，无破损，不涂鸦

CUSTOMER APPROVED	APPROVED	CHECKED	DRAWN
	卓毅	梁世华	范金文

**材質成份表 Component Composition Sheet**  
**Basic Information of Supplier and Component**

Supplier Name: 德丰电子	Part No. of customer:	PC0432S				製造商 Maker:
Contact Person: 卓毅	Part No. of Supplier:					MEMO:
E-mail: defengzhuoyi@126.com	Part Description:	T10*6*6C共模电感				
电话: 0766-3680805	Meet Standard	RoHS	Y	GP		

**材料ICP 檢測查核表 Component ICP test results Checklist**  
**Data Reporting Structure - Complete BOM (材料以完整的BOM展開列表)**

組成部品名稱 Component /Part Name	部品/UL型號 Part #	ICP 報告編號 ICP report #	測試單位 Test Org.	測試日期 Test Date	測試結果 Test results (ppm = mg/Kg)						是否合格 PASS	UL 编号 UL number
					Cd	Pb	Hg	Cr+6	PBBs	PBDEs		
铁芯	Mn-Zn	SHAEC2128658005	SGS	2021/12/31	N.D.	N.D.	N.D.	N.D.	N.D.	N.D.	PASS	N/A
漆包线	红色	CANEC2123297702	SGS	2022/11/19	N.D.	N.D.	N.D.	N.D.	N.D.	N.D.	PASS	E344055
外壳	Case	SHAEC2128658005	SGS	2021/12/29	N.D.	10	N.D.	N.D.	N.D.	N.D.	PASS	E41429
胶水	黑色A/B	CANEC2120626301	SGS	2022/7/12	N.D.	N.D.	N.D.	N.D.	N.D.	N.D.	PASS	E218090
无铅锡线	SN	SZXEC2202100001	SGS	2022/1/29	N.D.	51	N.D.	N.D.	N.D.	N.D.	PASS	N/A
诺美纸	米白色	SHAEC2122613802	SGS	2021/10/28	N.D.	N.D.	N.D.	N.D.	N.D.	N.D.	PASS	E365461

# 物质安全资料表MSDS

## 一、物品与厂商资料

物品名称： 共模电感

物品编号： PC0432S

制造商名称： 罗定市瑞率特电子科技有限公司

## 二、成分辨识资料

组成部分	物质名称	CAS编号	含量	危害物质分类
Casing胶壳	Phenolic resin	9003-35-4	25-45%	N/A
	Glass fiber	65997-17-3	45-65%	N/A
	Aluminum silicate	92704-41-1	1-10%	N/A
	Stearic acid	61790-38-3	below5	N/A
	Carbon black	1333-86-4	below5	N/A
Core磁芯	Fe <sub>2</sub> O <sub>2</sub>	1309-13-1	70.00%	N/A
	Mn <sub>3</sub> O <sub>4</sub>	1317-35-7	22.00%	N/A
	ZnO	1314-13-2	8.00%	N/A
Wire铜线	copper	7440-50-8	90.8-98.8%	N/A
	insulating resin		9.2-1.2%	N/A
A: 环氧树脂	Epoxy resin	24969-06-0	45.00%	N/A
	Phenyl Glycidyl Ether	122-60-1/68609-97-2	6.00%	N/A
	Coloring material	1333-86-4	1.00%	N/A
	1H-Benzotriazole	95-14-7/919-30-2	2.00%	N/A
	Flexible agent	60676-86-0	38.00%	N/A
	Aluminium Hydroxide/Magnesium oxide	21645-51-2/1309-48-4	6.00%	N/A
	,3-Aminopropyltriethoxysilane, C <sub>9</sub> H <sub>23</sub> N <sub>0</sub> Si	919-30-2	2.00%	N/A
B: 固化剂	isophorone diamine	2855-13-2	90.00%	N/A
	tris(dimethylaminomethyl)phenol	90-72-2/	10.00%	N/A
NOMEX诺美纸	Poly	25765-47-3	43-50%	N/A
	DMAc	127-19-5	0.1-0.5%	N/A
	Mica	7732-18-5	0-7%	N/A
Solder锡线	Sn	7440-31-5	99.9700%	N/A
	Ag	7440-22-4	0.0010%	N/A
	Cu	7440-50-8	0.0050%	N/A

## 三、危害辨识资料

最重要危害效应	健康危害效应： N/A 环境影响： N/A 物理性及化学性危害： N/A 特殊危害： N/A
主要症状：	
物品危害分	



#### 四、急救措施

不同暴露途径的急救方法：

吸入：本品为固体，不适用

皮肤接触：本品无毒，不适用

食入：若不慎吞食，立即送医院救治

眼睛接触：本品无毒，不适用

最重要症状及危害效应：N/A

对急救人员的防护：N/A

对医师的提示：N/A

#### 五、灭火措施

适用灭火器：水雾，泡沫，二氧化碳和干粉

灭火时可能遭遇的特殊危害：呼吸道不适

灭火方法：N/A

消防人员的特殊防护设备：在密闭的空间，消防员应该穿着全套防护设备，  
包括具有压力之呼吸器具。

#### 六、泄漏处理方法

个人应注意事项：N/A

环境注意事项：N/A

清理方法：N/A

#### 七、安全处置与储存方法

处置：N/A

储存：为保存证品质，请将本品存放于干燥环境中

#### 八、暴露预防措施

工程控制：N/A

控制参数：

八小时日时量平均容许浓度/短时间时量平均容许浓度/最高容许浓度：N/A

生物指标：N/A

个人防护设备：N/A

眼睛防护：N/A

呼吸防护：N/A

皮肤及身体防护：N/A

手部防护：N/A

卫生措施：N/A

#### 九、物理及化学性质

物质状态： 固态 形状： N/A

颜色： 本体黑色 气味： N/A

沸点： N/A 分解温度： N/A

自燃温度： N/A 蒸气压： N/A

密度： N/A 溶解度： N/A

#### 十、安定性及反应性

安定性： 稳定

特殊状况下可能的危害反应： N/A

应避免的状况： 高温高湿

应避免的物质： 强氧化剂，强酸

危害分解物： 燃烧可释放出一氧化碳、二氧化碳、氮氧化物

### 十一、毒性资料

急毒性：N/A

吸入：N/A

皮肤：N/A

眼睛：N/A

食入：N/A

LD50(测试动物、呼吸途径)：N/A

局部效应：N/A

致敏感性：N/A

### 十二、生态资料

可能之环境影响：N/A

### 十三、废弃处置方法：

废弃处置方法：依政府或地方环保法规

### 十四、运送资料

国际运送法规定：N/A

国内运送规定：N/A

特殊运送方法及注意事项：N/A

### 十五、法规资料

适用法规：N/A

### 十六、其他资料

## X-ON Electronics

Largest Supplier of Electrical and Electronic Components

*Click to view similar products for [Common Mode Chokes / Filters](#) category:*

*Click to view products by [RLT](#) manufacturer:*

Other Similar products are found below :

[PE-64683](#) [RD5122-6-9M6](#) [RD6137-6-7M5](#) [RD8147-16-3M0](#) [ST6118T-R](#) [FE3X025-10-7NL](#) [RD7147-25-0M7](#) [TCM0806G-350-2P-T](#)  
[TCM0806G-650-2P-T](#) [IND-0110](#) [UAL21VR0802000](#) [UALSC023000000](#) [UALSC1020JH000](#) [UALSU10VD20010](#) [UALSU9VD070100](#) [36-00037](#) [UALW21HS072450](#) [UALSU9H0208000](#) [UAL24VK06450CH](#) [PLT10HH501100PNB](#) [PLT10HH401100PNB](#) [PLT10HH1026R0PNB](#)  
[36-00029-01](#) [PE-67531](#) [TLH10UB](#) [113 0R5](#) [2752045447](#) [7351V](#) [CMF16-153131](#) [RD7147-6-6M0](#) [T8116NLT](#) [FE2X10-4-2NL](#) [36-00029-07](#)  
[T8003NLT](#) [CTX01-13663](#) [CTX66-19521-R](#) [RC212-0.5-10M](#) [RC112-0.4-15M](#) [RC212-0.6-6M8](#) [RC212-0.4-15M](#) [RC112-0.3-30M](#)  
[WTCF2012Z0M751PB](#) [PH9408.814NLT](#) [PAC6006.364NLT](#) [PAC6006.444NLT](#) [PAC6006.204NLT](#) [PH9407.204NLT](#) [PAC6006.264NLT](#)  
[PH9408.105NLT](#) [PH9408.494NLT](#) [PAC6006.104NLT](#)