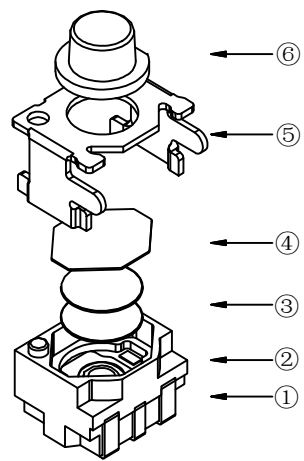
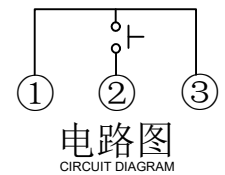


- NOTES:
1. Rate voltage: 50mA DC12V
1. 额定电压: 50mA DC12V
 2. Contact resistance: ≤100mΩ
2. 接触电阻: ≤100mΩ
 3. Operating force: 160±50gf
3. 按力: 160±50gf
 4. Travel: 0.25±0.15mm
4. 行程: 0.25±0.15mm
 5. Insulated resistance: ≥100mΩ
5. 绝缘电阻: ≥100mΩ
 6. Dielectric strength: ≥250VAC
6. 介电强度: ≥250VAC
 7. life: 100000 time
7. 寿命: 100000 次
 8. working temperature: -20°C~80°C
8. 工作温度: -20°C~80°C

PCB. 焊接图
PCB. WELDING DRAWING



6	Button 按钮	Silica gel	1	Blue 蓝色
5	Blind flange 盖板	Phosphorous copper	1	Ag plating 镀银
4	Dustproof film 防尘膜	Amanium	1	Orange 橙色
3	Shrapnel 弹片	SUS	2	Ag plating 镀银
2	Noumenon 本体	LCP	1	BLACK 黑色
1	Card 卡件	Phosphorous copper	1	Ag plating 镀银
NO 序号	Part name 部件名	Material 材料	QTY 数量	Remark 备注

A4				
A3				
A2				
A1				
REV	DATE	REVISION	DESCRIPTION	ISSUE



COMMON TOLERANCE	
X.XX	± 0.10
X.X	± 0.15
X	± 0.25
ANGULAR	—

UNIT	MM	PROJECTED	PRODUCT NAME:
DRAWN BY	FUYUAN	CHECKED BY	COCO
DATE	2019	APPROVAL B	ALEN
MODEL NO: TP11921634			
Https: www.rocpcu.tw			
ROCPCU TECHNOLOGY CO., LTD			
Copies are issued in strict confidence and shall not be reproduced or copied, or used as the basic of manufacture or sale of apparatus without permission			

X-ON Electronics

Largest Supplier of Electrical and Electronic Components

Click to view similar products for [Tactile Switches](#) category:

Click to view products by [ROCPU Technology](#) manufacturer:

Other Similar products are found below :

[5GTH92001](#) [5GTH9202242](#) [6407-250V-25273P](#) [ADTSA62NV](#) [ADTSA62RV](#) [B3F-3123](#) [1977177-8](#) [1977266-1](#) [ADTSA63NV](#)
[ADTSM21NSVTR](#) [ADTSM25RVTR](#) [ADTSM32NVTR](#) [ADTSMW64RV](#) [FSMRA4JHA04](#) [GS4.70F300QP](#) [KSC241J SP DELTA LFS](#)
[3FTL600RAS](#) [3FTL640RAS](#) [Y96K132V0FPLFS](#) [5GTH9658222](#) [6407-250V-25343P](#) [ADTSM31NVTR](#) [2-1977120-7](#) [TSJW-5.2-260-TR](#)
[KMT011MNGJLHS](#) [B3WN6002S](#) [70-201.0](#) [ADTSG648NV](#) [ADTSM62KSVTR](#) [ADTSM648NV](#) [95C06E3RAT](#) [5GTH96561](#) [3ATH9Q](#)
[FSMRA8JHA04](#) [HARS0073](#) [Y97HS12A5RAFP](#) [Y97BT23B2HAFP](#) [Y33R411N9FPLFT](#) [Y31C01402FPLFS](#) [PTS645SK50SMTR92](#)
[ADTSM32NVB](#) [KMS233GPWTLFG](#) [Y78B64124FP](#) [PTS638SK25SMTR2LFS](#) [Y96D113G0FP LFS](#) [Y33A812C5FP LFT](#) [Y56B2D120FP](#)
[LFS](#) [PTS645 DVM83-BN125-2 LFS](#) [B3W 1000G](#) [KSC621G OL LFS](#)