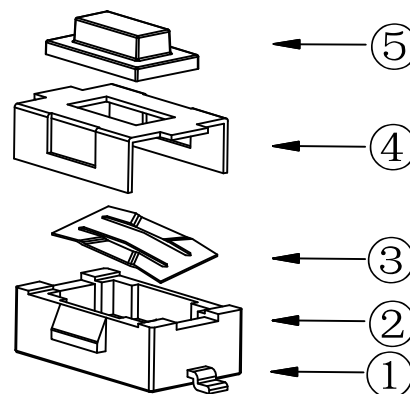
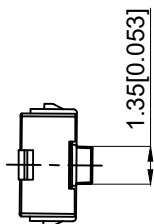
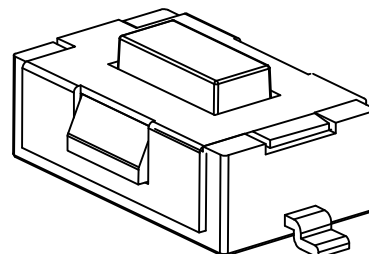
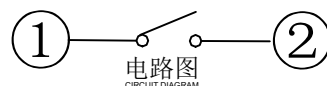
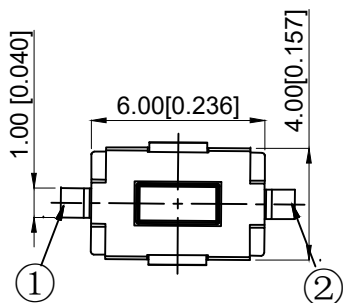


PCB.焊接图
PCB WELDING DRAWING



NOTES:

1. Rating voltage: 50mA DC12V
1. 额定电流: 50mA DC12V
2. Contact resistance: ≤100mΩ
2. 接触电阻: ≤100mΩ
3. Operating force: 160±50gf
3. 按力: 160±50gf
4. Travel: 0.20±0.10mm
4. 行程: 0.20±0.10mm
5. Insulated resistance: ≥100MΩ
5. 绝缘电阻: ≥100MΩ
6. Dielectric strength: ≥250VAC
6. 介电强度: ≥250VAC
7. Working temperature: -20°C~80°C
7. 工作温度: -20°C~80°C
8. Lifc: 30000 order
8. 寿命: 30000次



5	LED		1	Red 红灯
4	Button 按钮	POM	1	
3	Shrapnel 弹片	SUS	1	
2	Pedestal 基座	PA66	1	
1	Terminal 端子	Brass	4	Ag plating 镀银
NO 序号	Part name 部件名	Material 材料	QTY 数量	Remark 备注

A4				<p>台普 ROCPCU</p>	<p>COMMON TOLERANCE</p> <table border="1"> <tbody> <tr> <td>X.XX</td> <td>± 0.10</td> </tr> <tr> <td>X.X</td> <td>± 0.15</td> </tr> <tr> <td>X</td> <td>± 0.25</td> </tr> <tr> <td>ANGULAR</td> <td>—</td> </tr> </tbody> </table>	X.XX	± 0.10	X.X	± 0.15	X	± 0.25	ANGULAR	—	UNIT	MM	PROJECTED		PRODUCT NAME:
X.XX	± 0.10																	
X.X	± 0.15																	
X	± 0.25																	
ANGULAR	—																	
A3				DRAWN BY	FUYUAN	CHECKED BY	COCO	MODEL NO: TP12321625										
A2				DATE	2019	APPROVAL B	ALEN	Https: www.rocpcu.tw										
A1				ROCPCU TECHNOLOGY CO.,LTD														
REV	DATE	REVISION	DESCRIPTION	ISSUE	Copies are issued in strict confidence and shall not be reproduced or copied, or used as the basic of manufacture or sale of apparatus without permission													

X-ON Electronics

Largest Supplier of Electrical and Electronic Components

Click to view similar products for [Tactile Switches](#) category:

Click to view products by [ROCPU Technology](#) manufacturer:

Other Similar products are found below :

[5GTH92001](#) [5GTH9202242](#) [6407-250V-25273P](#) [ADTSA62NV](#) [ADTSA62RV](#) [B3F-3123](#) [1977177-8](#) [1977266-1](#) [ADTSA63NV](#)
[ADTSM21NSVTR](#) [ADTSM25RVTR](#) [ADTSM32NVTR](#) [ADTSMW64RV](#) [FSMRA4JHA04](#) [GS4.70F300QP](#) [KSC241J SP DELTA LFS](#)
[3FTL600RAS](#) [3FTL640RAS](#) [Y96K132V0FPLFS](#) [5GTH9658222](#) [6407-250V-25343P](#) [ADTSM31NVTR](#) [2-1977120-7](#) [TSJW-5.2-260-TR](#)
[KMT011MNGJLHS](#) [B3WN6002S](#) [70-201.0](#) [ADTSG648NV](#) [ADTSM62KSVTR](#) [ADTSM648NV](#) [95C06E3RAT](#) [5GTH96561](#) [3ATH9Q](#)
[FSMRA8JHA04](#) [HARS0073](#) [Y97HS12A5RAFP](#) [Y97BT23B2HAFP](#) [Y33R411N9FPLFT](#) [Y31C01402FPLFS](#) [PTS645SK50SMTR92](#)
[ADTSM32NVB](#) [KMS233GPWTLFG](#) [Y78B64124FP](#) [PTS638SK25SMTR2LFS](#) [Y96D113G0FP LFS](#) [Y33A812C5FP LFT](#) [Y56B2D120FP](#)
[LFS](#) [PTS645 DVM83-BN125-2 LFS](#) [B3W 1000G](#) [KSC621G OL LFS](#)