

A

B

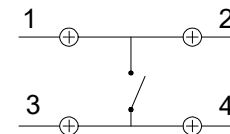
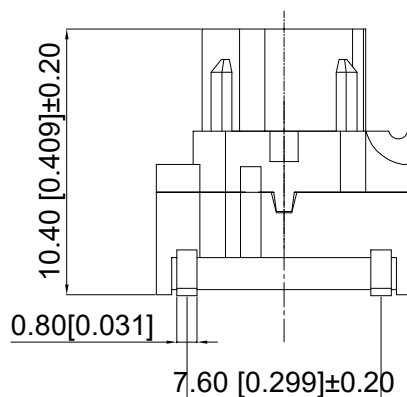
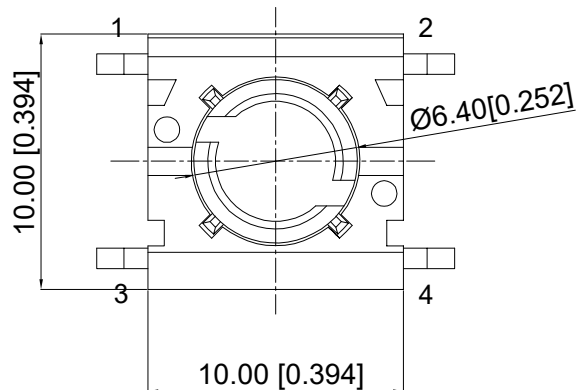
C

D

E

F

G



Technical parameter

技术参数

Rated value: DC24V 50mA

额定值: DC24V 50mA

Contact resistance: ≤ 50mΩ

接触电阻: ≤50mΩ

Insulation resistance: ≥ 10MΩ

绝缘电阻: ≥10MΩ

Operating temperature: - 40 °C ~ + 160 °C

使用温度: -40°C~160°C

Action force: 300 ± 50gf

动作力: 300±50gf

Stroke: 1.00 ± 0.2

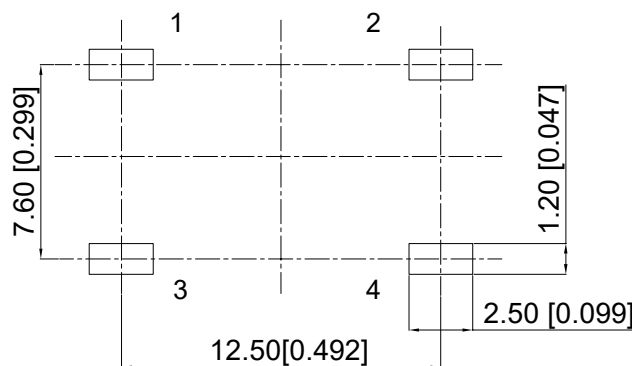
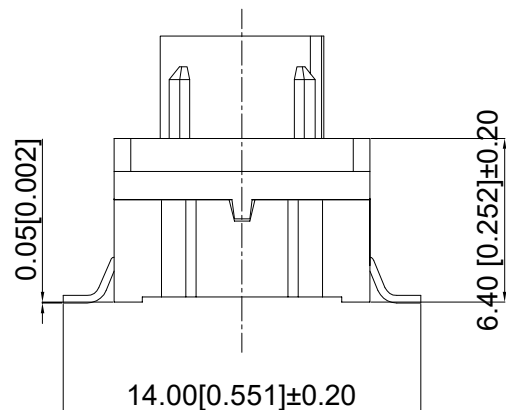
行程: 1.00±0.2

Waterproof grade: IP67

防水等级: IP67

Service life: ≥1,000,000

寿命: ≥1,000,000



PCB LAYOUT

HOUSE 底座	Nylon 尼龙	Black 黑色
ACTUATOR 按钮	Nylon 尼龙	White 白色
COVER 上盖	Nylon 尼龙	Black 黑色
CONTACT 簧片	STAINLESS STEEL 不锈钢	SLIVER PLATING 镀银
TERMINAL 端子	COPPER ALLOY 铜合金	
Name 名称	Texture of material 材质	Remarks 备注

A4				
A3				
A2				
A1				
REV	DATE	REVISION	DESCRIPTION	ISSUE



COMMON TOLERANCE

X.XX	± 0.10
X.X	± 0.15
X	± 0.25
ANGULAR	—

UNIT

MM

PROJECTED



PRODUCT NAME:

DRAWN BY

FUYUAN

CHECKED BY

COCO

MODEL NO: TP1603230104

DATE

2019

APPROVAL B

ALEN

Https: www.rocpu.tw

ROCPU TECHNOLOGY CO.,LTD

Copies are issued in strict confidence and shall not be reproduced or copied, or used as the basis of manufacture or sale of apparatus without permission

X-ON Electronics

Largest Supplier of Electrical and Electronic Components

Click to view similar products for [Tactile Switches](#) category:

Click to view products by [ROCPU Technology](#) manufacturer:

Other Similar products are found below :

[6407-250V-25273P](#) [ADTSA62NV](#) [B3F-3123](#) [1977177-8](#) [1977266-1](#) [ADTSA63NV](#) [ADTSM21NSVTR](#) [ADTSM25RVTR](#) [ADTSM32NVTR](#)
[ADTSMW64RV](#) [1977120-6](#) [FSMRA4JHA04](#) [GS4.70F300QP](#) [KSC241J](#) [SP DELTA LFS](#) [3FTL600RAS](#) [3FTL640RAS](#) [Y96K132V0FPLFS](#)
[09158](#) [6407-250V-25343P](#) [ADTSM31NVTR](#) [2-1977120-7](#) [TSJW-5.2-260-TR](#) [Y651050400P](#) [KMT011MNGJLHS](#) [70-201.0](#) [ADTSG648NV](#)
[ADTSM62KSVTR](#) [ADTSM648NV](#) [95C06E3RAT](#) [3ATH9Q](#) [FSMRA8JHA04](#) [HARS0073](#) [Y33R411N9FPLFT](#) [Y33R51139FPLFT](#)
[Y31C01402FPLFS](#) [PTS645SK50SMTR92](#) [ADTSM32NVB](#) [KMS233GPWTLFG](#) [Y78B64124FP](#) [Y33A812C5FP LFT](#) [Y56B2D120FP LFS](#)
[PTS645](#) [DVM83-BN125-2 LFS](#) [B3W 1000G](#) [B3F 1002C](#) [B3F 0047H](#) [B3W 1002C](#) [B3F 5001G](#) [B3W 1100C](#) [1-1571563-4](#) [B3F 3150M](#)