

电器性能规格 Electrical Characteristics:

额定电压 Rated Voltage: 24Vdc

接触电阻 Contact Resistance: 30 Mohm MAX

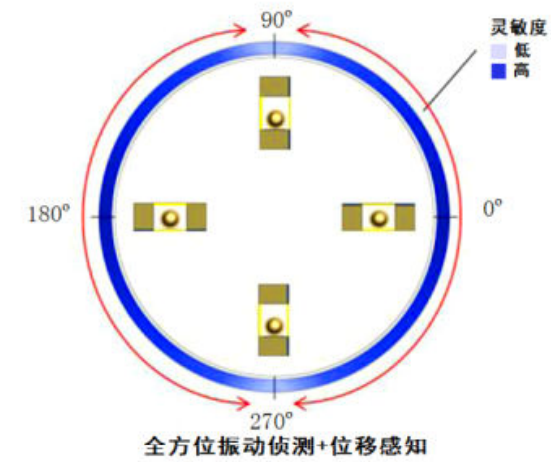
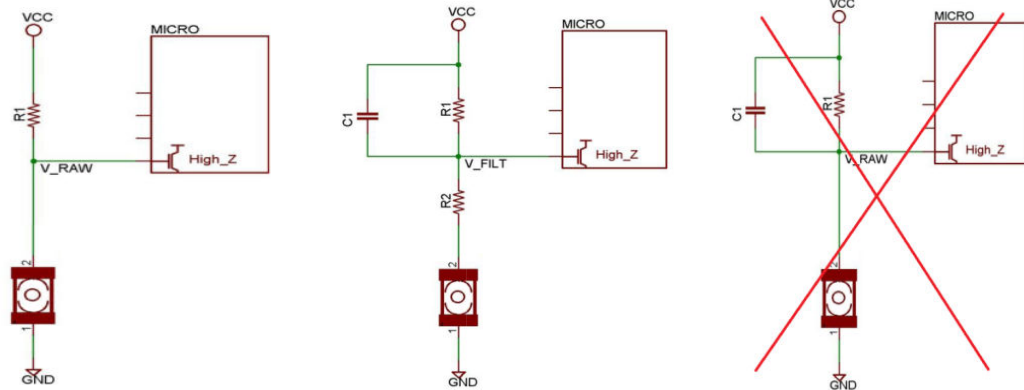
耐温 Temperature Range: -50 ~ 100

潮湿敏感等级 MSL : 1级

额定电流 Rated Current: 50nA(0.05uA)-10mA

绝缘电阻 Insulation Resistance: 100 Ohm Min

振动寿命 Vibration durability: 500 000 cycles



A4				
A3				
A2				
A1				
REV	DATE	REVISION	DESCRIPTION	ISSUE



COMMON TOLERANCE	
X.XX	± 0.10
X.X	± 0.15
X	± 0.25
ANGULAR	—

UNIT	MM	PROJECTED		PRODUCT NAME:
DRAWN BY	FUYUAN	CHECKED BY	COCO	MODEL NO: TP1625
DATE	2019	APPROVAL B	ALEN	Https: www.rocpcu.tw

ROCPCU TECHNOLOGY CO.,LTD

Copies are issued in strict confidence and shall not be reproduced or copied, or used as the basis of manufacture or sale of apparatus without permission

X-ON Electronics

Largest Supplier of Electrical and Electronic Components

Click to view similar products for [Vibration Sensors](#) category:

Click to view products by [ROCPU Technology](#) manufacturer:

Other Similar products are found below :

[D7H-B2](#) [11029997-00](#) [TPSW-105A-B](#) [TPSW-200D-G](#) [SW-58010P](#) [SW-18010P](#) [SW-520D](#) [SW-200D 053](#) [TPSW-200M](#) [SW-59010P-WJ](#)
[TP1625](#) [SW-460D](#) [SW-460](#) [SW-460DT](#) [SW-58010P-WJ](#) [SW-200 053](#) [TPSW-200D-GS](#) [SW-58015P-ZJ](#) [SW-59010P-ZJ](#) [HX SW-520D](#) [HX](#)
[SW-460D](#) [HX SW-18010P ZJ](#) [HX SW-200D 053](#) [HX SW-58010P ZJ](#) [HX SW-58010P](#) [HX SW-58010P-WJ](#) [HX SW-460DT](#) [HX SW-](#)
[59010P-WJ](#) [HX SW-460](#) [HX SW-59010P-ZJ](#) [HX SW-18010P](#) [HX SW-58015P-ZJ](#) [HX SW-200 053](#) [SCA3100-D04-004](#) [SCA2100-D02-004](#)
[TPSW-460](#) [1005939-1](#) [1005940-1](#) [1007158-1](#) [11026275-00](#) [3-1004347-0](#) [11032035-00](#) [1767](#) [3-1004346-0](#) [1005935-1](#) [1006015-1](#) [2384](#)
[SLG-1M-B](#) [1-1002608-0](#) [1-1003745-0](#)