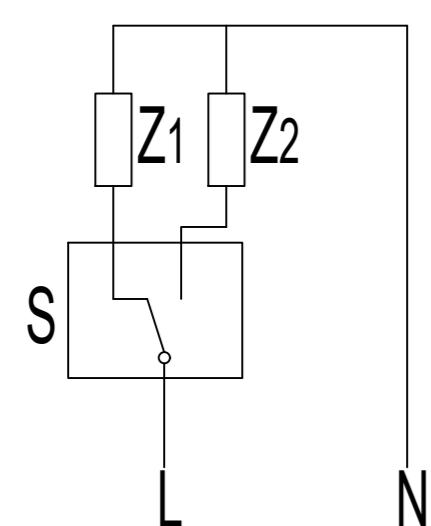


技术参数值 (Technical Parameters)

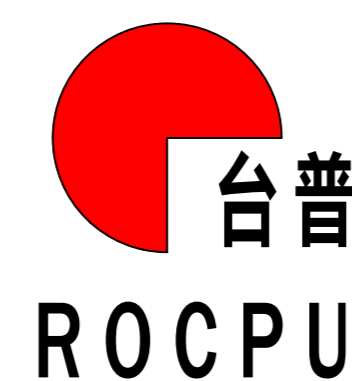
1. 电气额定值 (Electrical Rating) : 1A 250VAC
2. 温度等级 (Temperature grade) : T85
3. 动作力 (OF) : 1.0±0.4N
4. 动作行程 (PT) : ≤0.8mm
5. 接触电阻 (Contact Resistance) : ≤50mΩ
6. 绝缘电阻 (Insulation Resistance) : ≥100MΩ
7. 耐压 (Withstand Voltage) : 端-端500VAC/5S, 漏电流5mA, 端-壳1500VAC/5S, 漏电流5mA。
8. 电气寿命 (Electrical Service Life) : 10,000
9. 耐漏电起痕 (Proof Tracking Index) : 175V

电路简图



5	压柄 Pressing handle	1	不锈钢 SUS	
4	塑盖 Plastic cover	1	PBT	黑色 black
3	动触片组件 Contact parts	1	铍青铜+银丝 Beryllium bronze + silver wire	
2	推动子 Push parts	1	尼龙66 PA66	灰色 grey
1	底座组件 Bottom assembly	1	PBT+黄铜+银丝 PBT + brass + silver wire	
序号 Serial number	零件名称 Part name	数量 quantity	材质 Texture of material	备注 REMARK

A4				
A3				
A2				
A1				
REV	DATE	REVISION	DESCRIPTION	ISSUE



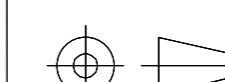
COMMON TOLERANCE

X.XX	± 0.10
X.X	± 0.15
X	± 0.25
ANGULAR	—

UNIT

MM

PROJECTED



PRODUCT NAME:

DRAWN BY

FUYUAN

CHECKED BY

COCO

MODEL NO: TP301111180

DATE

2019

APPROVAL B

ALEN

Https: www.rocpcu.tw

ROCPCU TECHNOLOGY CO.,LTD

Copies are issued in strict confidence and shall not be reproduced or copied, or used as the basis of manufacture or sale of apparatus without permission

X-ON Electronics

Largest Supplier of Electrical and Electronic Components

Click to view similar products for [Basic / Snap Action Switches](#) category:

Click to view products by [ROCPU Technology](#) manufacturer:

Other Similar products are found below :

[5SM901-S12](#) [5SM9-S12N195](#) [602EN532](#) [602EN535-RB](#) [602HE5-RB1](#) [604HE223-6B](#) [624HE17-RB](#) [6HM82](#) [6SE1](#) [6SX1-H58](#) [70599106](#)
[71051](#) [714-0293](#) [MBH2731](#) [79211923](#) [79218589](#) [MIL30126AB6BBMD4A12XAU](#) [ML-1155](#) [ML-1376](#) [831010C3.0](#) [831090C2.EL](#)
[83131904](#) [84212012](#) [8AS239](#) [8HM73-3](#) [8SX26-H33](#) [914CE1-6G](#) [11SM1077-H4](#) [11SM1077-H58](#) [11SM1-TN107](#) [11SM405](#) [11SM703-T](#)
[11SM8423-H2](#) [11SX37-T](#) [11SX48-H58](#) [11SM2442-T](#) [11SM76-T](#) [11SM77-H58](#) [11SM77-T](#) [11SM863-T](#) [11SM866](#) [121EN188-R](#) [1245.0120](#)
[125EN56-RB](#) [D433V3RD](#) [1267.0101](#) [1267.7101](#) [D4BFC1](#) [12SM4-T2](#) [12SX2-T2](#)