

A

B

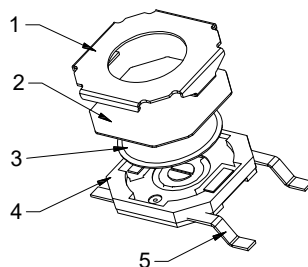
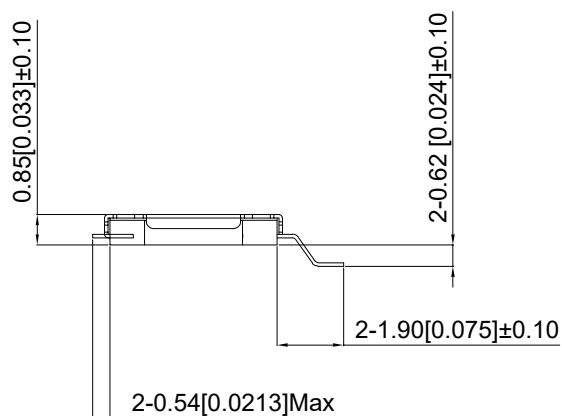
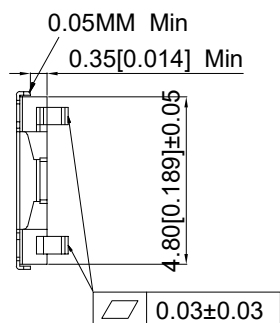
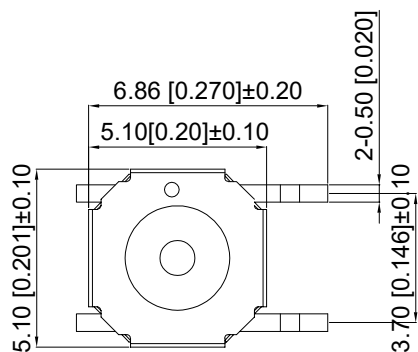
C

D

E

F

G



### Technical requirements:

技术要求:

1. Service life: 700000 times min
1. 寿命: 700,000次
2. Contact impedance: 100M ohm max
- 接触阻抗: 100M ohm max
3. Insulation impedance: 1000m ohm / 100V DC min
3. 绝缘电阻: 1000m ohm / 100V DC min
4. Withstand voltage: AC250V (50Hz or 60Hz) / 60sec
4. 耐电压: AC250V (50Hz or 60Hz) / 60sec
5. Heat resistance: 85 ± 2 ° C, 96h
5. 耐热性: 85 ± 2 ° C, 96h
6. Service temperature: - 40 ~ + 85 ° C
6. 工作温度: 40 ~ + 85 ° C
7. Moisture resistance: 40 ± 2 ° C, humidity 90% ~ 95%, 504h
7. 抗湿性: 40±2°C, 湿度90%~95%, 504H
8. Salt spray test: 48h
8. 盐雾测试: 48H
9. Conduction stroke: 0.25mm ~ 0.45mm
9. 导通行程: 0.25mm~0.45mm
10. Action force: 160±50gf
10. 动作力: 160±50gf

5	terminal 端子	Phosphor copper 磷铜	4	silver/0.8um Min 镀银/0.8um Min
4	Base 底座	PA6T 尼龙6T	1	
3	Shrapnel 弹片	SUS 不锈钢	1	silver/0.8um Min 镀银/0.8um Min
2	membrane 膜片	Kapton tape	1	
1	Cover plate 盖板	SUS 不锈钢	1	
Project 项目	Spare parts 零件	texture of material 材质	Quantity 数量	remarks 备注

A4				
A3				
A2				
A1				
REV	DATE	REVISION	DESCRIPTION	ISSUE



COMMON TOLERANCE

X.XX	± 0.10
X.X	± 0.15
X	± 0.25
ANGULAR	—

UNIT

MM

PROJECTED



PRODUCT NAME:

DRAWN BY

FUYUAN

CHECKED BY

COCO

MODEL NO: TP40223216

DATE

2019

APPROVAL B

ALEN

Https: www.rocpu.tw

# ROCPU TECHNOLOGY CO.,LTD

Copies are issued in strict confidence and shall not be reproduced or copied, or used as the basis of manufacture or sale of apparatus without permission

## X-ON Electronics

Largest Supplier of Electrical and Electronic Components

*Click to view similar products for [Tactile Switches](#) category:*

*Click to view products by [ROCPU Technology](#) manufacturer:*

Other Similar products are found below :

[6407-250V-25273P](#) [ADTSA62NV](#) [B3F-3123](#) [1977177-8](#) [1977266-1](#) [ADTSA63NV](#) [ADTSM21NSVTR](#) [ADTSM25RVTR](#) [ADTSM32NVTR](#)  
[ADTSMW64RV](#) [1977120-6](#) [FSMRA4JHA04](#) [GS4.70F300QP](#) [KSC241J SP DELTA LFS](#) [3FTL600RAS](#) [3FTL640RAS](#) [6407-250V-25343P](#)  
[ADTSM31NVTR](#) [2-1977120-7](#) [TSJW-5.2-260-TR](#) [Y651050400P](#) [KMT011MNGJLHS](#) [70-201.0](#) [ADTSG648NV](#) [ADTSM62KSVTR](#)  
[ADTSM648NV](#) [95C06E3RAT](#) [3ATH9Q](#) [FSMRA8JHA04](#) [HARS0073](#) [Y33R411N9FPLFT](#) [Y33R51139FPLFT](#) [Y31C01402FPLFS](#)  
[PTS645SK50SMTR92](#) [ADTSM32NVB](#) [KMS233GPWTLFG](#) [Y78B64124FP](#) [Y31CJ244KFP LFS](#) [Y96D113G0FP LFS](#) [Y33A812C5FP LFT](#)  
[Y56B2D120FP LFS](#) [Y31C5144KFP LFS](#) [PTS645 DVM83-BN125-2 LFS](#) [B3W 1000G](#) [KSC621G OL LFS](#) [B3F 1002C](#) [B3F 0047H](#) [B3W](#)  
[1002C](#) [B3F 5001G](#) [B3W 1100C](#)