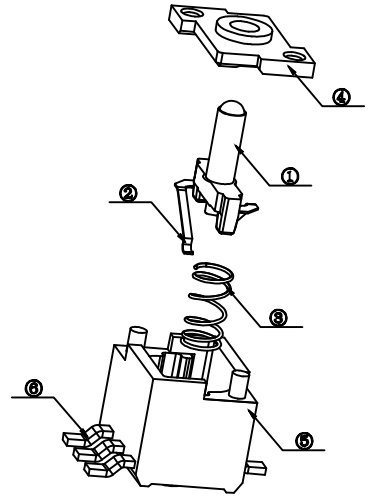
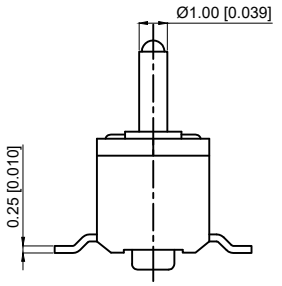
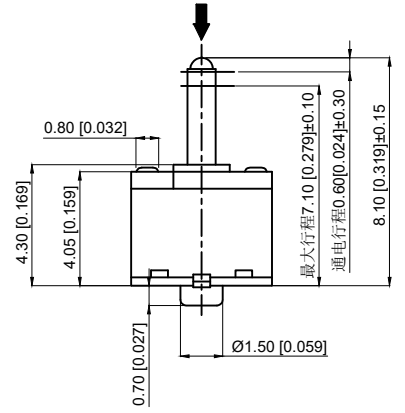


The circuit principle diagram

PCB board installation size



Technical requirement

技术要求

- 1. Rated voltage: 16V (DC)
- 1. 额定电压: 16V (DC)
- Rated current: 0.5A
- 额定电流: 0.5A
- 2. Insulation resistance: ≥ 50M Ω
- 2. 绝缘电阻: ≥50MΩ

- 3. Contact resistance: ≤ 200 Ω
- 3. 接触电阻: ≤200mΩ
- 4. Withstand voltage: AC 250V (50Hz)/min
- 4. 耐压: AC 250V (50Hz)/min
- 5. Operating force: 50g ± 10g
- 5. 操作力: 50g±10g
- 6. Service life: 20000 times
- 6. 寿命: 20000次

6	Solder foot 焊锡脚	Brass 黄铜	3	Ag plating 镀银
5	Base 底座	PA46	1	Black 黑色
4	lid 盖子	PA46	1	Black 黑色
3	Spring 弹簧	SUS	1	
2	Shrapnel 弹片	Silver copper 复银铜	1	Ag plating 镀银
1	Press handle 按柄	PA46	1	Black 黑色
NO 序号	Part name 部件名	Material 材料	QTY 数量	Remark 备注

A4				
A3				
A2				
A1				
REV	DATE	REVISION	DESCRIPTION	ISSUE



COMMON TOLERANCE	
X.XX	± 0.10
X.X	± 0.15
X	± 0.25
ANGULAR	—

UNIT	MM	PROJECTED	
DRAWN BY	FUYUAN	CHECKED BY	COCO
DATE	2019	APPROVAL B	ALEN

PRODUCT NAME:
MODEL NO: TP70421
Https: www.rocpcu.tw

ROCPCU TECHNOLOGY CO.,LTD

Copies are issued in strict confidence and shall not be reproduced or copied, or used as the basic of manufacture or sale of apparatus without permission

X-ON Electronics

Largest Supplier of Electrical and Electronic Components

Click to view similar products for [Basic / Snap Action Switches](#) category:

Click to view products by [ROCPU Technology](#) manufacturer:

Other Similar products are found below :

[5SM901-S12](#) [5SM9-S12N195](#) [602EN532](#) [602EN535-RB](#) [602HE5-RB1](#) [604HE223-6B](#) [624HE17-RB](#) [6HM82](#) [6SE1](#) [6SX1-H58](#) [70500216](#)
[70599106](#) [71051](#) [714-0293](#) [MBH2731](#) [79211923](#) [79218589](#) [MIL30126AB6BBMD4A12XAU](#) [ML-1155](#) [ML-1376](#) [831010C3.0](#) [8AS239](#)
[8HM73-3](#) [8SX26-H33](#) [914CE1-6G](#) [11SM1077-H4](#) [11SM1077-H58](#) [11SM1-TN107](#) [11SM405](#) [11SM703-T](#) [11SM8423-H2](#) [11SX37-T](#)
[11SX48-H58](#) [11SM2442-T](#) [11SM76-T](#) [11SM77-H58](#) [11SM77-T](#) [11SM863-T](#) [11SM866](#) [A831700C7.0](#) [121EN188-R](#) [1245.0120](#) [125EN56-](#)
[RB](#) [D433V3RD](#) [1267.0101](#) [1267.7101](#) [D4BFC1](#) [12SM4-T2](#) [12SX2-T2](#) [1298.0101](#)