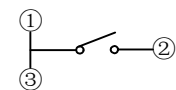
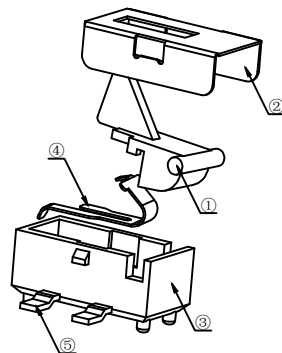
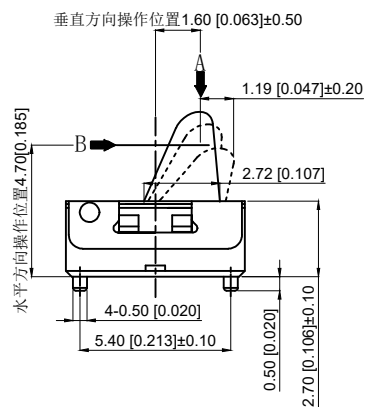


PCB board installation dimension drawing
PCB板安装尺寸图

Technical Requirement

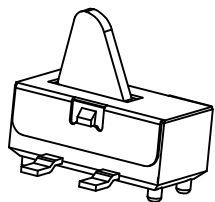
技术要求

1. Rated voltage: 16V (DC)
1. 额定电压: 16V(DC)
- Rated current: 0.5A
额定电流: 0.5A
2. Insulation resistance: ≥ 50M Ω
2. 绝缘电阻: ≥50MΩ
3. Contact resistance: ≤ 200m Ω
3. 接触电阻: ≤200mΩ
4. Withstand voltage: AC 250V
4. 耐压: AC 250V
5. Operating force: 30g ± 10g
5. 操作力: 30g±10g
6. Service life: 20000 times
6. 寿命: 20000次



The circuit principle diagram
电路原理图

5	Contact foot 接触脚	Brass	3	Ag plating 镀银
4	Shrapnel 弹片	Brass	1	Ag plating 镀银
3	Base 基座	LCP	1	Black 黑色
2	Iron shell 铁壳	SUS	1	Black 黑色
1	Press handle 按柄	PA46	4	Black 黑色
NO 序号	Part name 部件名	Material 材料	QTY 数量	Remark 备注



A4				
A3				
A2				
A1				
REV	DATE	REVISION	DESCRIPTION	ISSUE



COMMON TOLERANCE

X.XX	± 0.10
X.X	± 0.15
X	± 0.25

ANGULAR

UNIT	MM	PROJECTED		PRODUCT NAME:
DRAWN BY	FUYUAN	CHECKED BY	COCO	MODEL NO: TP70821
DATE	2019	APPROVAL B	ALEN	Https: www.rocpcu.tw
ROCPCU TECHNOLOGY CO.,LTD				
Copies are issued in strict confidence and shall not be reproduced or copied, or used as the basic of manufacture or sale of apparatus without permission				

X-ON Electronics

Largest Supplier of Electrical and Electronic Components

Click to view similar products for [Basic / Snap Action Switches](#) category:

Click to view products by [ROCPU Technology](#) manufacturer:

Other Similar products are found below :

[5SM901-S12](#) [5SM9-S12N195](#) [602EN532](#) [602EN535-RB](#) [602HE5-RB1](#) [604HE223-6B](#) [624HE17-RB](#) [6HM82](#) [6SE1](#) [6SX1-H58](#) [70500216](#)
[70599106](#) [71051](#) [714-0293](#) [MBH2731](#) [79211923](#) [79218589](#) [MIL30126AB6BBMD4A12XAU](#) [ML-1155](#) [ML-1376](#) [831010C3.0](#)
[831090C2.EL](#) [83131904](#) [84212012](#) [8AS239](#) [8HM73-3](#) [8SX26-H33](#) [914CE1-6G](#) [11SM1077-H4](#) [11SM1077-H58](#) [11SM1-TN107](#) [11SM405](#)
[11SM703-T](#) [11SM8423-H2](#) [11SX37-T](#) [11SX48-H58](#) [11SM2442-T](#) [11SM76-T](#) [11SM77-H58](#) [11SM77-T](#) [11SM863-T](#) [11SM866](#)
[A831700C7.0](#) [121EN188-R](#) [1245.0120](#) [125EN56-RB](#) [D433V3RD](#) [1267.0101](#) [1267.7101](#) [D4BFC1](#)