


[COMPANY](#) | [CSR](#) | [NEWS](#) | [MYROHM LOGIN](#) | [CAREERS](#) | [CONTACT US](#)

Global/US - English

[Products](#)[Applications](#)[Sales & Support](#)[Buy or Sample](#)

Search ROHM

[HOME](#) | [REFERENCE DESIGN](#) | **BD9D321EFJ-EVK-001**

DC/DC Buck Converter Reference Circuit: Vin=4.5V~18V, Iomax=3A

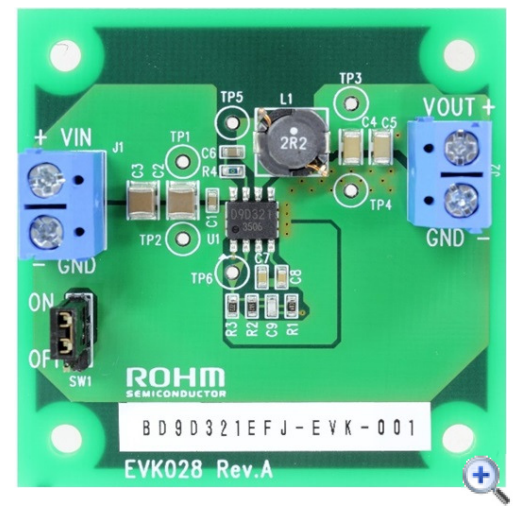


Reference Document Download

Features:

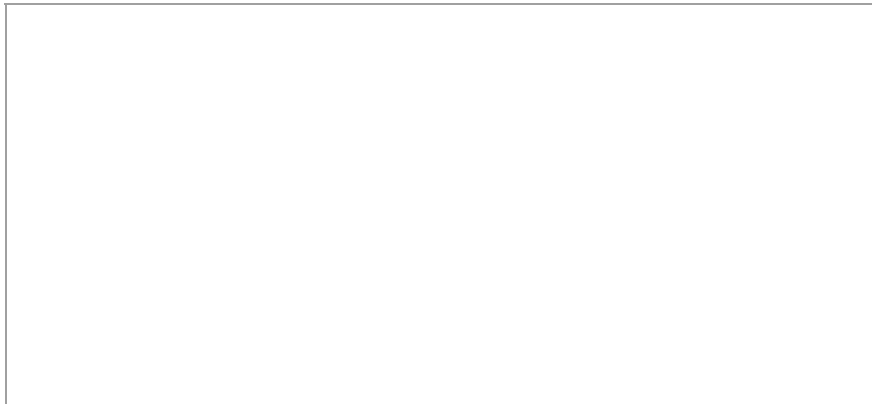
- Synchronous Single DC/DC Converter
- Constant On-time Control
- SLLMTM (Simple Light Load Mode) Control
- Over Current Protection
- Short Circuit Protection
- Thermal Shutdown Protection
- Under Voltage Lockout Protection
- Adjustable Soft Start
- HTSOP-J8 Package (Backside Heat Dissipation)

Reference Board:

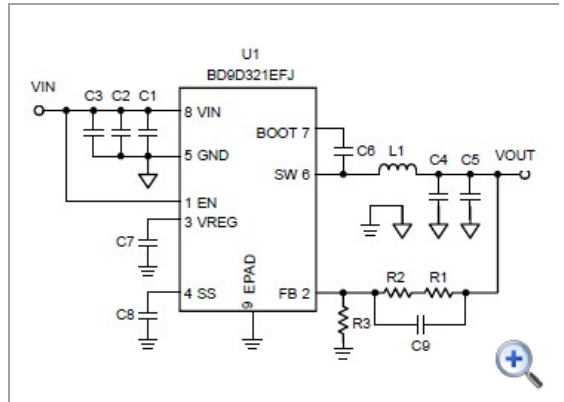


Buy

Applications:



Block Diagram:



SAMPLE PRODUCTS USED IN THIS CIRCUIT

Part Number	Status	Datasheet	Package	Unit Quantity	Minimum Package Quantity	Packing Type	Constitution Materials List	RoHS	Distribution Inventory
BD9D321EFJ-E2	Available		HTSOP-J8	2500	2500	Taping	inquiry	Yes	Buy Sample
MCR01MZPE	Available		MCR01	10000	10000	Taping	inquiry	Yes	Buy Sample
MCR01MZPJ	Available		MCR01	10000	10000	Taping	inquiry	Yes	Buy Sample

X-ON Electronics

Largest Supplier of Electrical and Electronic Components

Click to view similar products for [Power Management IC Development Tools](#) category:

Click to view products by [ROHM](#) manufacturer:

Other Similar products are found below :

[EVAL-ADM1168LQEBZ](#) [EVB-EP5348UI](#) [MIC23451-AAAYFL EV](#) [MIC5281YMME EV](#) [DA9063-EVAL](#) [ADP122-3.3-EVALZ](#) [ADP130-0.8-EVALZ](#) [ADP130-1.2-EVALZ](#) [ADP130-1.5-EVALZ](#) [ADP130-1.8-EVALZ](#) [ADP1712-3.3-EVALZ](#) [ADP1714-3.3-EVALZ](#) [ADP1715-3.3-EVALZ](#) [ADP1716-2.5-EVALZ](#) [ADP1740-1.5-EVALZ](#) [ADP1752-1.5-EVALZ](#) [ADP1828LC-EVALZ](#) [ADP1870-0.3-EVALZ](#) [ADP1871-0.6-EVALZ](#) [ADP1873-0.6-EVALZ](#) [ADP1874-0.3-EVALZ](#) [ADP1882-1.0-EVALZ](#) [ADP199CB-EVALZ](#) [ADP2102-1.25-EVALZ](#) [ADP2102-1.875EVALZ](#) [ADP2102-1.8-EVALZ](#) [ADP2102-2-EVALZ](#) [ADP2102-3-EVALZ](#) [ADP2102-4-EVALZ](#) [ADP2106-1.8-EVALZ](#) [ADP2147CB-110EVALZ](#) [AS3606-DB](#) [BQ24010EVM](#) [BQ24075TEVM](#) [BQ24155EVM](#) [BQ24157EVM-697](#) [BQ24160EVM-742](#) [BQ24296MEVM-655](#) [BQ25010EVM](#) [BQ3055EVM](#) [NCV891330PD50GEVB](#) [ISLUSBI2CKIT1Z](#) [LM2744EVAL](#) [LM2854EVAL](#) [LM3658SD-AEV/NOPB](#) [LM3658SDEV/NOPB](#) [LM3691TL-1.8EV/NOPB](#) [LM4510SDEV/NOPB](#) [LM5033SD-EVAL](#) [LP38512TS-1.8EV](#)