

**<注意事項>**
**Specifications**
**注 意 事 項**
**Specifications (Precautions and Prohibitions)**
**● 安全上の注意事項**
**Safety Precautions**

- 1) 本製品は一般的な電子機器（AV 機器、OA 機器、通信機器、家電製品、アミューズメント機器等）への使用を意図して設計・製造されております。従いまして、極めて高度な信頼性が要求され、その故障や誤動作が人の生命、身体への損害又はその他の重大な損害の発生に関わるような機器又は装置（医療機器、輸送機器、航空宇宙機、原子力制御、燃料制御、カーアクセサリを含む車載機器、各種安全装置等）へのご使用を検討される際は事前に弊社営業窓口までご相談下さいますようお願い致します。いかなる場合であっても、本製品の不具合により、人の生命、身体への損害及びその他の重大な損害の発生が予見される場合は下記の方法により、フェール設計への配慮を十分行い、安全性を確保されますようお願い致します。

The products are designed and produced for application in ordinary electronic equipment (AV equipment, OA equipment, telecommunication equipment, home appliances, amusement equipment, etc.).

If the products are to be used in devices requiring extremely high reliability (medical equipment, transport equipment, aircraft/spacecraft, nuclear power controllers, fuel controllers, car equipment including car accessories, safety devices, etc.) and whose malfunction or operational error may endanger human life and sufficient fail-safe measures, please consult with the Company's sales staff in advance. If product malfunctions may result in serious damage, including that to human life, sufficient fail-safe measures must be taken, including the following:

- ①保護回路及び保護装置を設けてシステムとしての安全性を確保する。

Installation of protection circuits or other protective devices to improve system safety

- ②冗長回路等を設けて単一故障では危険が生じないようにシステムとしての安全を確保する。

Installation of redundant circuits in the case of single-circuit failure

- 2) 本製品は一般電子機器に標準的な用途で使用されることを意図して設計・製造されており、下記のような特殊環境での使用を配慮した設計はなされておられません。従いまして、下記特殊環境でのご使用は本製品の性能に影響を与える恐れがありますので、貴社におかれましては十分に性能、信頼性等をご確認の上ご使用下さい。

The products are designed for use in a standard environment and not in any special environments.

Application of the products in a special environment can deteriorate product performance.

Accordingly, verification and confirmation of product performance, prior to use, is recommended if used under the following conditions:

- ①水・油・薬液・有機溶剤等の液体中でのご使用

Use in various types of liquid, including water, oils, chemicals, and organic solvents

- ②直射日光・屋外暴露、塵埃中でのご使用

Use outdoors where the products are exposed to direct sunlight, or in dusty places

- ③潮風、Cl<sub>2</sub>、H<sub>2</sub>S、NH<sub>3</sub>、SO<sub>2</sub>、NO<sub>2</sub>等の腐食性ガスの多い場所でのご使用

Use in places where the products are exposed to sea winds or corrosive gases, including Cl<sub>2</sub>, H<sub>2</sub>S, NH<sub>3</sub>, SO<sub>2</sub>, and NO<sub>2</sub>

DESIGN	CHECK	APPROVAL	DATE: 2001/02/21	SPECIFICATION No. : REN0001
			REV. A	ROHM CO., LTD.

**注 意 事 項**  
**Specifications (Precautions and Prohibitions)**

- ④ 静電気や電磁波の強い環境でのご使用  
Use in places where the products are exposed to static electricity or electromagnetic waves
- ⑤ 発熱部に近接した取付け及び当製品に近接してビニール配線等、可燃物を配置する場合。  
Use in proximity to heat-producing components, plastic cords, or other flammable items
- ⑥ 本製品を樹脂等で封止、コーティングしてのご使用。  
Use involving sealing or coating the products with resin or other coating materials
- ⑦ 無洗淨半田付けや半田付け後のワックス洗淨で水及び水溶性洗淨剤をご使用の場合。  
Use involving unclean solder or use of water or water-soluble cleaning agents for cleaning after soldering
- ⑧ 本製品が結露するような場所でのご使用。  
Use of the products in places subject to dew condensation
- 3) 本製品は耐放射線設計はなされておられません。  
The products are not radiation resistant.
- 4) 本仕様書の記載内容を逸脱して本製品をご使用されたことによって生じた不具合につきましては弊社では保証致し兼ねますのでご了承下さい。  
The Company is not responsible for any problems resulting from use of the products under conditions not recommended herein.
- 5) 本製品の安全性について疑義が生じた場合は速やかに弊社へご連絡戴くと共に貴社にて技術検討戴けます様お願いいたします。  
The Company should be notified of any product safety issues. Moreover, product safety issues should be periodically monitored by the customer.

● **応用回路、外付け回路等に関する注意事項**

**Precautions Regarding Application Examples and External Circuits**

- 1) 本製品の外付け回路定数を変更してご使用になる際は静特性のみならず、過渡特性も含め外付け部品及び当社部品のパラメータ等を考慮して十分なマージンをみて決定して下さい。また、特許に関しましては弊社では十分な確認はできておりませんのでご了承願います。  
If change is made to the constant of an external circuit, allow a sufficient margin due to variations of the characteristics of the products and external components, including transient characteristics, as well as static characteristics. Please be informed that the Company has not conducted investigations on whether or not particular changes in the application examples or external circuits would result in the infringement of patent rights of a third party.
- 2) 記載されております応用回路例やその定数などの情報につきましては、本製品の標準的な動作や使い方を説明するものです。従いまして、量産設計をされる場合には、外部諸条件を考慮していただきます様お願いいたします。  
The application examples, their constants, and other types of information contained herein are applicable only when the products are used in accordance with standard methods. Therefore, if mass production is intended, sufficient consideration to external conditions must be made.

**注 意 事 項**  
**Specifications (Precautions and Prohibitions)**

● **外国為替管理法に関する注意事項**

**Precautions Regarding Foreign Exchange and Foreign Trade Control Law**

- 1) 当社は本製品が外国為替及び外国貿易管理法に定める規制対象貨物又は技術に該当するか否かを判定しておりませんので本製品及びそれを使用した貴社製品等を海外に持ち出し又は非住居者に提供する場合は関連法規に基づき適正な手続きを実施戴くようお願い致します。  
The Company has not determined whether or not the products are considered “a controlled product or technology” as specified in the Foreign Exchange and Foreign Trade Control Law.  
Accordingly, if exportation of the products, either separately or integrated in another company’s products, is intended, or giving the products to persons who are not residents is planned, additional steps are required, based upon the appropriate regulations.

● **工業所有権に関する注意事項**

**Prohibitions Regarding Industrial Property**

- 1) 本仕様書には弊社の著作権、ノウハウに関わる内容も含まれておりますので、本製品の使用目的以外にはこれを用いないようお願いいたします。また、弊社の事前承諾を得ずにこれを複製、又は第三者に開示することはご遠慮下さい。  
These Specifications contain information related to the Company’s industrial property. Any use of them other than pertaining to the usage of appropriate products is not permitted. Duplication of these Specifications and its disclosure to a third party without the Company’s permission is prohibited.
- 2) 本仕様書に掲載されております本製品に関する応用回路例、情報及び諸データは、あくまでも一例を示すものであり、これらに関する第三者の知的所有権及びその他の権利について権利侵害がないことの保証を示すものではございません。従いまして、(1)上記第三者の知的財産権侵害の責任、及び (2)本製品の使用により発生するその他の責任、につきましては弊社ではその責を負いかねますのであらかじめご了承下さい。  
Information and data on products, including application examples, contained in these specifications are simply for reference; the Company does not guarantee any industrial property rights, intellectual property rights, or any other rights of a third party regarding this information or data. Accordingly, the Company does not bear any responsibility for: (1) infringement of the intellectual property rights of a third party (2) any problems incurred by the use of the products listed herein.
- 3) 本製品の販売は本製品自体の使用、販売及びその他の処分を除き、本製品について弊社が所有または管理している工業所有権、等の知的財産権及びその他のあらゆる権利について明示的にも黙示的にも、その実施また利用を貴社に許諾するものではありません。  
The Company prohibits the purchaser of its products to exercise or use the intellectual property rights, industrial property rights, or any other rights that either belong to or are controlled by the Company, other than the right to use, sell, or dispose of the products.

**注 意 事 項**  
**Specifications (Precautions and Prohibitions)**

● **使用上の注意事項**

**Precautions on Use of Products**

- 1) 本製品のご使用にあたっては貴社製品に実装された状態で必ず評価及び確認を実施下さい。  
Verification and confirmation of performance characteristics of products, after on-board mounting, is advised.
- 2) パルス等の過渡的な負荷（短時間で大きな負荷）が加わる場合は、貴社製品に本製品を実装した状態で必ずその評価及び確認を実施して下さい。また、定常時での負荷条件において定格電力以上の負荷を印加されますと、本製品の性能又は信頼性が損なわれる恐れがあるため必ず定格電力以下で使用して下さい。  
In particular, if a transient load (a large amount of load applied in a short period of time, such as pulse) is applied, confirmation of performance characteristics after on-board mounting is strongly recommended.  
Avoid applying power exceeding normal rated power; exceeding the power rating under steady-state loading condition may negatively affect product performance and reliability.
- 3) ハロゲン系（塩素系、臭素系等）の活性度の高いフラックスを使用する場合、フラックスの残さにより本製品の性能又は信頼性への影響が考えられますので、事前に貴社にてご確認下さい。  
When a highly active halogenous (chlorine, bromine, etc.) flux is used, the remainder of flux may negatively affect product performance and reliability.
- 4) 半田付けはリフロー半田を原則とさせて戴きます。なお、フロー方法でのご使用につきましては別途弊社までお問い合わせ願います。  
In principle, the reflow soldering method must be used; if flow soldering method is preferred, please consult with the Company in advance.
- 5) パッケージは合成樹脂を使用しております。  
Compound resin is used for package.
- 6) 入力および出力は電気で行います。  
Input and output is done by electric signal.

● **保管上の注意事項**

**Precautions Regarding Product Storage**

- 1) 本製品を下記の環境又は条件で保管されますと性能劣化や半田付け性等の性能に影響を与える恐れがありますのでこのような環境及び条件での保管は避けて下さい。  
Product performance and soldered connections may deteriorate if the products are stored in the following places:
  - ①潮風、Cl<sub>2</sub>、H<sub>2</sub>S、NH<sub>3</sub>、SO<sub>2</sub>、NO<sub>2</sub>等の腐食性ガスの多い場所での保管  
Where the products are exposed to sea winds or corrosive gases, including Cl<sub>2</sub>, H<sub>2</sub>S, NH<sub>3</sub>, SO<sub>2</sub>, and NO<sub>2</sub>
  - ②推奨温度、湿度以外での保管  
Where the temperature or humidity exceeds those recommended by the Company
- 2) 半田付け性等の性能は当社出荷より1年間とし、上記保管方法を遵守された場合に限りらせて戴きます。  
The guaranteed period of solder connections and product performance is within one year from shipment by the Company, provided that the above-mentioned storage conditions have been satisfied.

**注 意 事 項**  
**Specifications (Precautions and Prohibitions)**

● **その他の注意事項**  
**Other Matters**

- 1) 本仕様書に貴社受領印をご捺印の上、一部を弊社にご返却下さい。  
本仕様書表紙に記載の発行日より3ヶ月を経過してもご返却頂けない場合は誠に勝手ながらその記載内容についてご承認頂けたものと扱わせて戴きます。  
Please sign these Specifications and return one copy to the Company.  
If a copy is not returned within three months after the issued date specified on the front page of these Specifications, the Company will consider the Specifications accepted.
- 2) 本仕様書の記載内容に疑義が生じた場合は双方の協議の上、速やかに解決にあたるものと致します。  
If any matter related to these Specifications needs to be clarified, discussions shall be held promptly between the two parties concerned to determine the issue.

1. 形名  
Part number RPM-075PT
2. 構造  
Construction シリコンプレーナ形フォトトランジスタ、透明樹脂パッケージ  
Silicon planar type phototransistor, transparent epoxy resin
3. 用途  
Application 各種センサ  
All kinds of sensor
4. 外形寸法  
Outline dimensions 図-1  
Fig-1
5. 絶対最大定格 (T<sub>a</sub> = 25°C)  
Absolute max. ratings
 

コレクター-エミッタ間電圧 Collector-emitter voltage	$V_{CE0}$	. . . .			20 V
エミッター-コレクタ間電圧 Emitter-collector voltage	$V_{ECO}$	. . . .			5 V
コレクタ電流 Collector current	$I_C$	. . . .			10 mA
コレクタ損失 Collector power dissipation	$P_C$	. . . .			50 mW
動作温度 Operating temperature	$T_{opr}$	. . . .			-30 ~ +85 °C
保存温度 Storage temperature	$T_{stg}$	. . . .			-40 ~ +100 °C

6. 電気的光学的特性 (T<sub>a</sub> = 25°C)  
Electrical optical characteristics

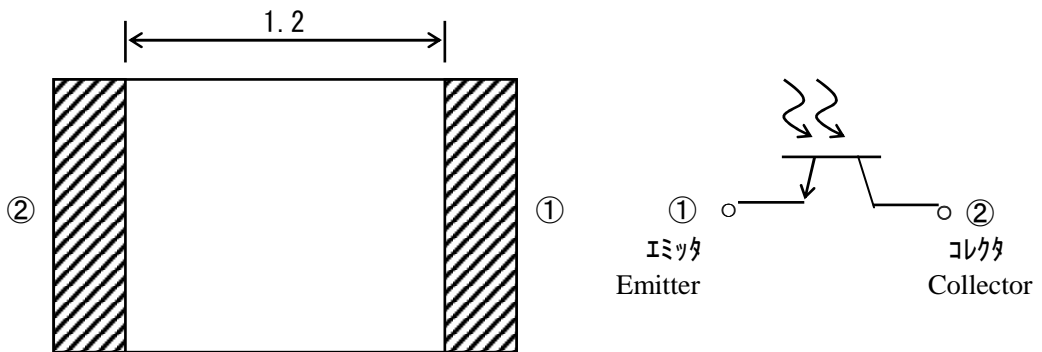
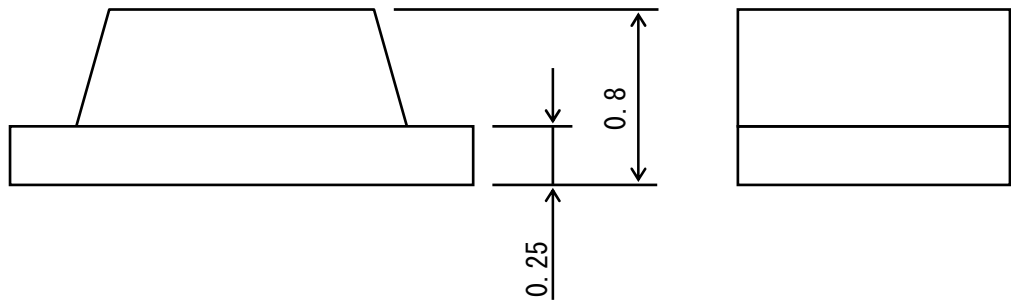
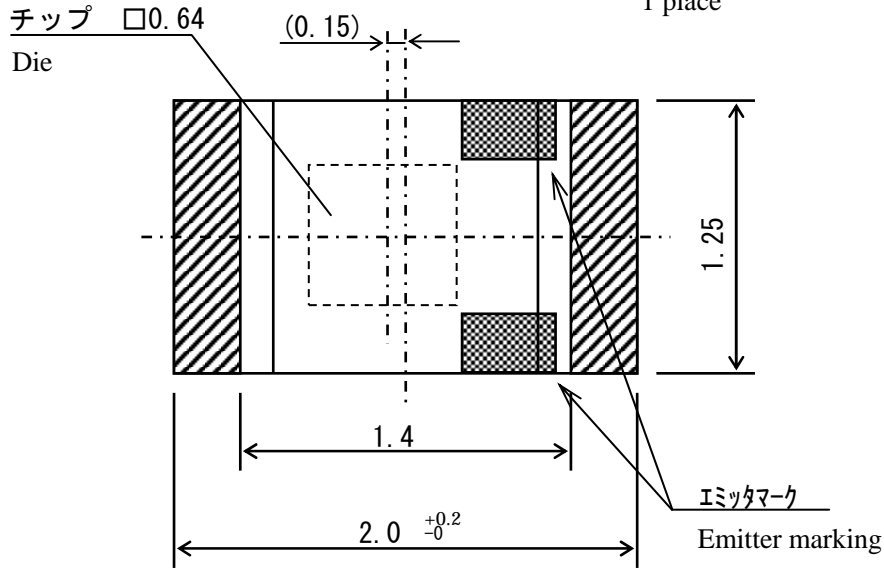
項目 Item	記号 Symbol	最小値 Min.	標準値 Typ.	最大値 Max.	単位 Unit	条件 Condition
光電流 Light current	$I_C$	0.25	0.4	0.6	mA	$V_{CE} = 5 V$ $E = 500 Lx$
暗電流 Dark current	$I_{CE0}$	—	—	0.5	$\mu A$	$V_{CE} = 10 V$ (暗箱) (Black box)
ピーク感度波長 Peak sensitivity wavelength	$\lambda p$	—	600	—	nm	—
コレクター-エミッタ間飽和電圧 Collector-emitter saturation voltage	$V_{CE} (sat)$	—	—	0.4	V	$I_C = 0.1 mA$ $E = 500 Lx$
半値角 Half angle	$\theta 1/2$	—	±60	—	deg	—
応答時間 Response time	上昇時間 Rise time	—	10	—	$\mu s$	$V_{CE} = 5 V$ $I_C = 1 mA$ $R_L = 100\Omega$
	下降時間 Fall time	—	10	—	$\mu s$	

7. パッケージ  
Package エポキシ透明樹脂  
Transparent epoxy resin
8. 重量  
Weight 約 3 mg/個  
About 3 mg/piece

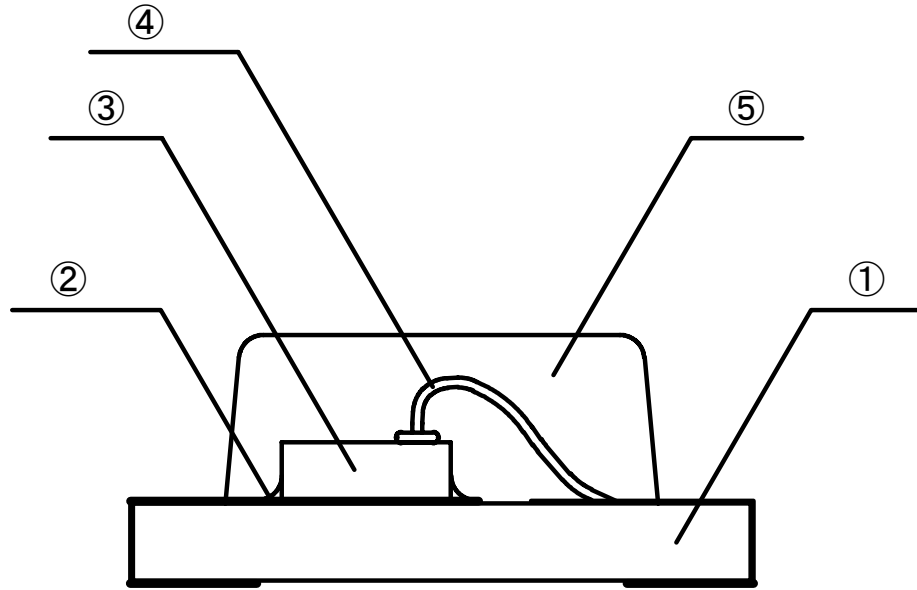
図-1 外形寸法図  
Fig-1 Outline dimension

単位 ; mm  
Unit

- 注) 1. 指示無き寸法公差は±0.1とする。  
Unspecified tolerance shall be ±0.1.
2. エミッタマークは2ヶ所中1ヶ所あれば可とする。  
Emitter makes the passable if there are during 2 places 1 place



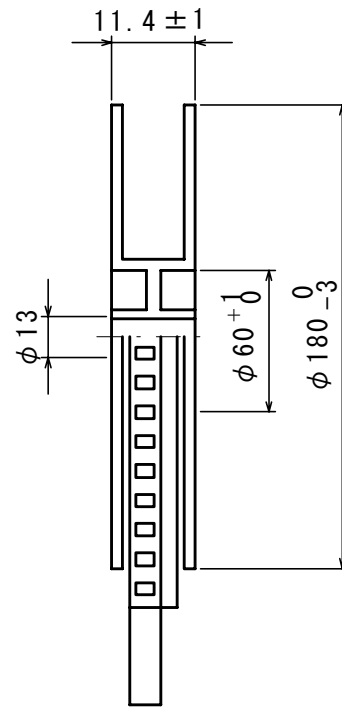
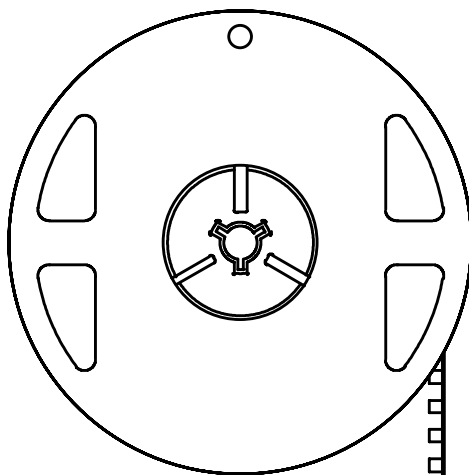
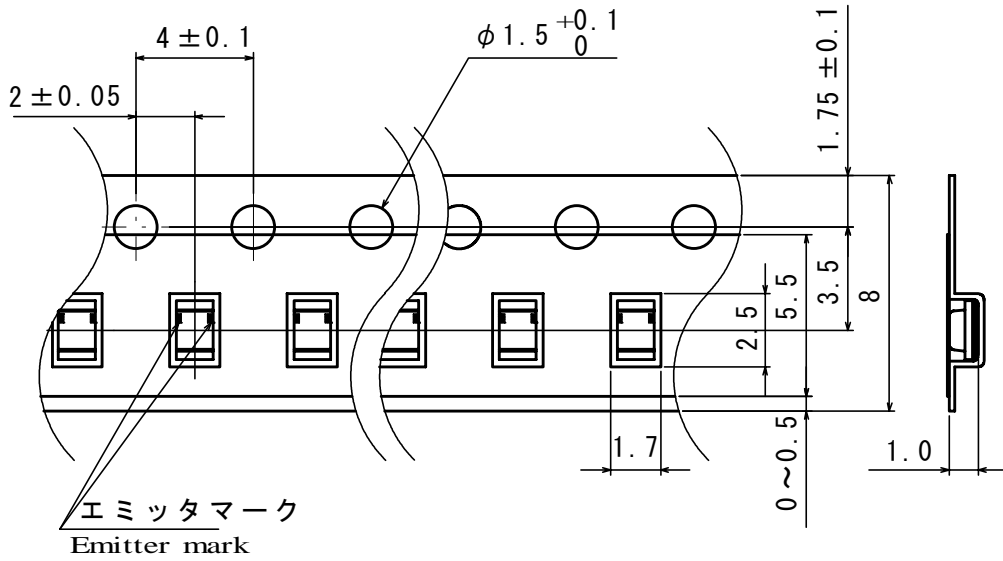
構造図  
Structure fig.



No.	名称 Name	材質 Material
①	基板 Printed wiring board	BTレジン, ガラス布基材 BT Resin, Glass fabric
②	ダイボンド Die bond	銀ペースト Ag paste
③	フォトランジスタ Phototransistor	Si
④	ワイボンド Bonding wire	Au
⑤	モールド樹脂 Mold resin	エポキシ樹脂 Epoxy resin



T-86 テーピング仕様  
T-86 taping specifications



引き出し方向  
Pull direction

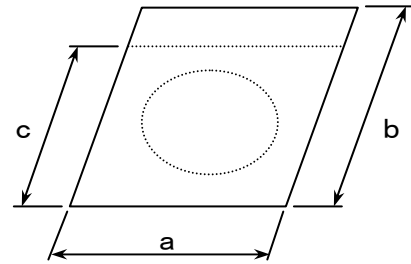
注) 1. 指示無き寸法公差は $\pm 0.2$ とする。  
Note Unspecified tolerance shall be  $\pm 0.2$ .

2. リール形状及び寸法はEIAJ規格  
ETX-7001に準拠する。  
Dimensions and marking, of reels are in  
accordance with EIAJ's standard ETX-7001.

包装方法  
Packaging requirements

1. 包装  
Packaging

- (1) リールに3000個を包装する。  
3000 pcs are packed in one reel.
- (2) 1リールを、アルミパック袋に包装する。  
One reel is packed in aluminum bag.



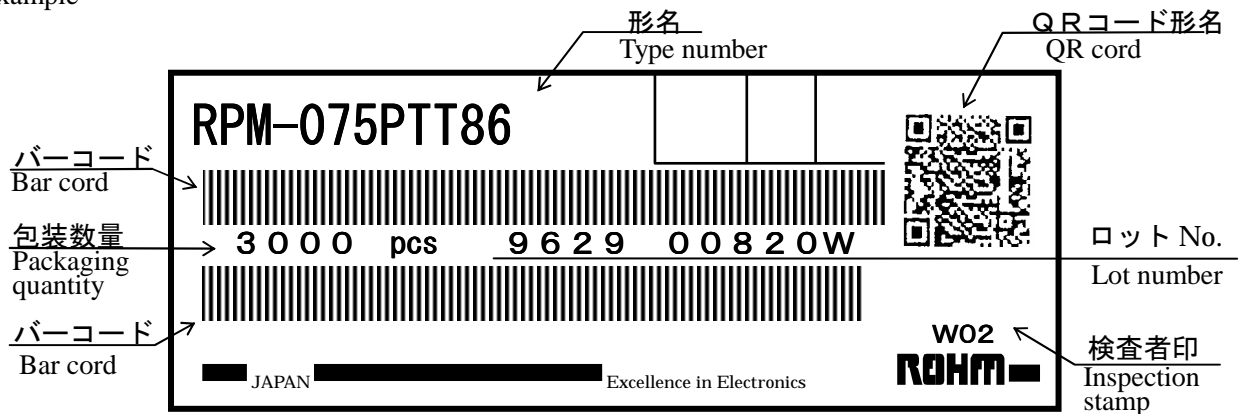
アルミパックは、240 (a) × 250 (b) mmとする。  
なお、230 (c) mm寸法はチャックまでの寸法とする。  
The size of aluminum bag is 240(a) × 250(b)mm.

- (3) アルミパック袋は全方向圧着する。  
Aluminum bag is sealed by pressured for all directions.

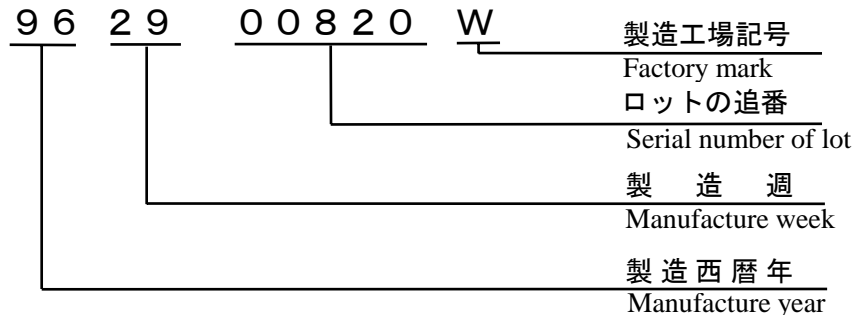
2. 表示  
Label indication

アルミパック袋に製品形名 包装数量 製造ロット番号を表示します。  
The following information shall be described on a aluminum bag label; ROHM type number, packaging quantity, lot number.

【表示例】  
Example



【ロット番号表示例】  
Example of lot number marking



3. 製造工場  
Factory

ローム・ワコー株式会社  
ROHM·WAKO CO.,LTD.

**取り扱いの注意事項****Attention points in handling**

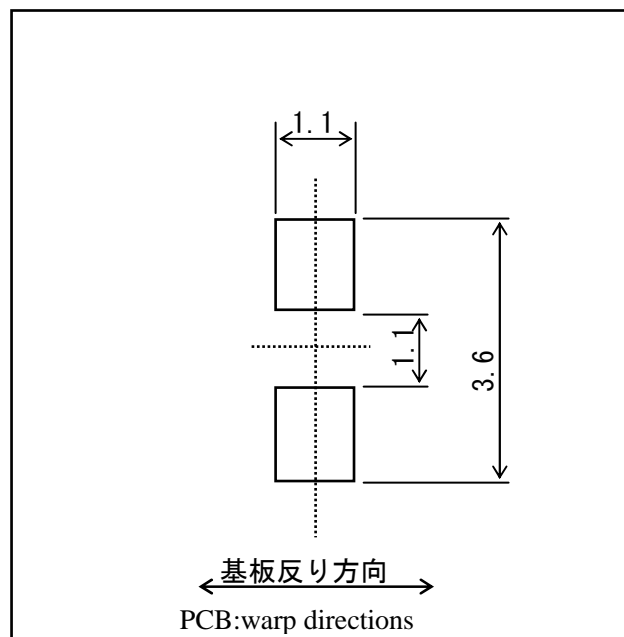
本製品は、リフロー半田による表面実装型フォトトランジスタとして開発された製品です。  
本製品のご使用に際しては、下記の事項についてご注意くださいようお願い致します。  
This product was developed as a surface mount Phototransistor especially suitable for reflow Soldering.  
Please take care of following points when using this device.

**1. 基板設計**

## Designing of PCB

半田付けパターンは下図を推奨いたしますが、実装状態・条件等により異なります。  
基板設計時には十分ご確認ください。

The below diagrams are the recommended solder pattern. However, the mounting and other condition will affect its solder pattern. Please consider some margin for solder process during the PCB designing.

**2. リフロー半田付け**

## Reflow soldering

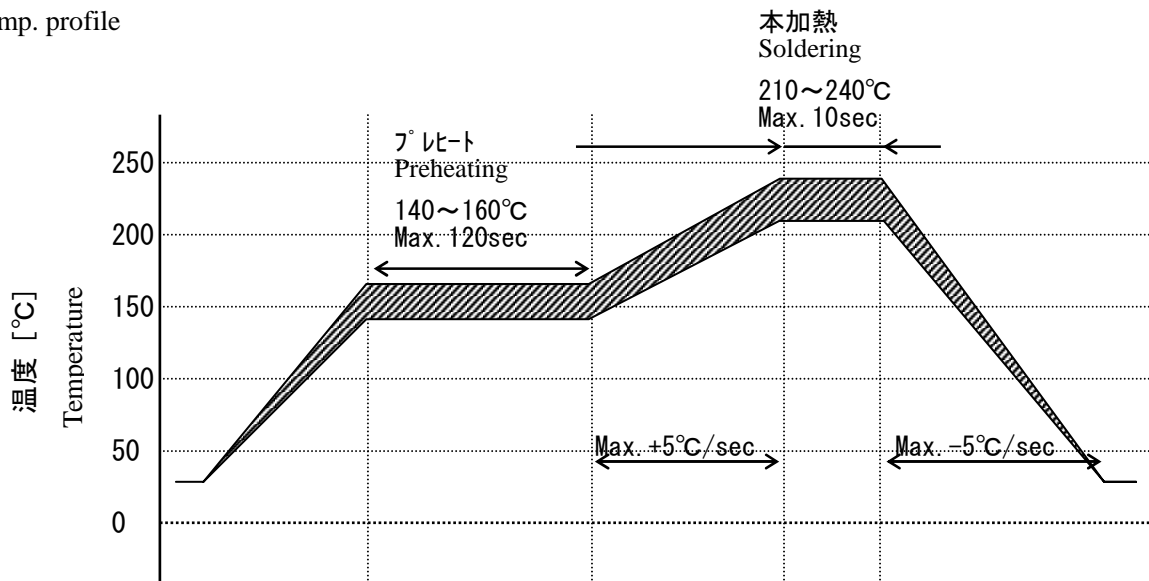
リフロー回数は2回までとします。2回目の作業を行う際は吸湿を避ける為、作業間隔を短くして下さい。又、常温まで冷却してから2回目を行って下さい。

Number of reflow process shall be less than 2 times. If second reflow process would be performed, intervals between first and second process shall be as short as possible to prevent absorption of moisture to resin of sensor. Cooling process to normal temp., shall be required between first and second reflow process.

リフロー温度プロファイルにつきましては、次頁の条件を推奨致します。リフロー条件は、基板形状サイズや部品の種類・量・実装密度等により異なる為、十分にご確認ください。

The following temperature condition is recommended for the reflow soldering. We would like you to evaluate the product under your reflow condition because the condition is affected by the PCB size, the product heat-resistivity or the mount density.

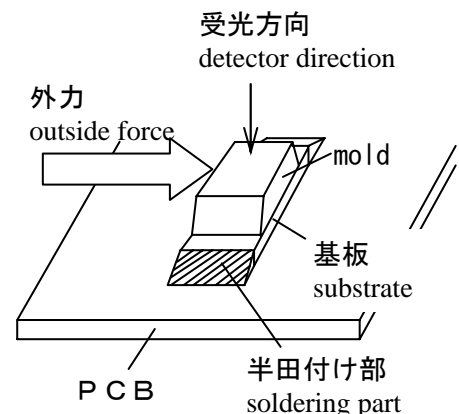
リフロー温度プロファイル  
Temp. profile



### 3. 実装後の取り扱い Handling after mounting

右図の様に 1 kg 前後の外力が製品にかかった場合モールド樹脂と基板との接合部に集中的に応力がかかる為、製品及び実装基盤を破損する恐れがあります。実装後外部応力による製品の脱落については、保証しかねますので十分ご注意願います。

As shown right drawing, in case outside force of around 1kg is given to the device, stress is concentrated to the jointed part between mold resin and substrate. Therefore there is a possibility to break the device or PCB. Careful of the device by outside force after mounting.



### 4. 洗 浄 Cleaning methods

リフロー半田後洗浄が必要な場合は、次の条件で行って下さい。  
Excess flux can be removed by the following chemical method.

- |                                 |       |  |
|---------------------------------|-------|--|
| ① 洗 浄 液<br>Cleaning solvent     | ・ ・ ・ | エチルアルコール、イソプロピルアルコール<br>Ethyl alcohol or Isopropyl alcohol.  |
| ② 条 件<br>Condition              | ・ ・ ・ | 30°C以下、3分以内。<br>Solvent temperature 30°C or less. Immersion 3min. or less.   |
| ③ 超音波洗浄器<br>Ultrasonic cleaning | ・ ・ ・ | 洗浄器の発振出力、容量、実装基板の大きさ等により製品への影響が異なります。あらかじめ異常の無い事を十分確認の上、実施下さい。<br>The effect of ultrasonic cleaning on the sensor depends on such factors as the oscillator output, size of PCB and sensor mounting method. So the use of ultrasonic cleaning is strongly recommended after confirming that there is no problem. |
| ④ 乾 燥<br>Curing                 | ・ ・ ・ | 100°C以下 3分以内<br>Below 100°C within 3 minutes.  |



## X-ON Electronics

Largest Supplier of Electrical and Electronic Components

*Click to view similar products for [Phototransistors](#) category:*

*Click to view products by [ROHM](#) manufacturer:*

Other Similar products are found below :

[LTR-5576D](#) [PT17-21B/L41/TR8](#) [PT908-7B-F](#) [ASDL-6620-C22](#) [OED-ST-8LR2](#) [OED-STR44B90-TR](#) [SD5410-109](#) [PT26-21C/CT](#) [PT15-21B-TR8](#) [PT-IC-AC-3528-520](#) [PT-IC-BC-3528-550](#) [MHT153PTBT](#) [MHS153PTBT](#) [PT5529B/L2/H2-F](#) [PT91-21C/TR10](#) [BP 103-3/4](#) [BPX 38-3](#) [BPY 62](#) [KPS-3227SP1C](#) [L-53P3BT](#) [L-53P3C](#) [L-93DP3BT](#) [L-93DP3C](#) [LL-503PTC2E-1AD](#) [LL-S150PTC-1A](#) [LL-S150PTD-1A](#) [SFH 320](#) [SFH 320-3](#) [SFH 320 FA](#) [OP508FA](#) [TEMT1030](#) [LTR-301](#) [PGM5516-MP](#) [PGM5526-MP](#) [PGM5549](#) [PGM5637D](#) [VTT7125H](#) [VEMT4700F-GS08](#) [PT19-21B/L41/TR8](#) [KP-2012P3C](#) [TEKT5400S](#) [SD1410-128L](#) [SFH 313 FA-3/4](#) [SFH 313 FA-2/3](#) [SFH 320-4-Z](#) [SFH 309 FA-5/6](#) [PT4800FE000F](#) [SFH 309-5/6](#) [SFH 3410-1/2-Z](#) [SFH 3410R](#)