

单通道触摸感应开关

RH6016

规格书

Revision 0.5 2018-10-16

目 录

1. 简介	3
2. 特点	3
3. 封装引脚示意图及模式	3
3.1 引脚示意图.....	3
3.2 默认输出模式	4
4. 订购信息.....	4
5. 功能描述.....	5
5.1 输出有效电平配置(AHLB)	5
5.2 快速/低功耗模式(LPMB)	5
5.3 保持/同步模式(TOG).....	5
5.4 最大开启时间(MOT2 MOT1)	6
6. 应用电路图.....	6
7. PCB设计注意事项	7
8. 电气参数.....	7
8.1 最大绝对额定值	7
8.2 DC电气参数	7
9. 封装信息(SOT23-6)	9

1. 简介

RH6016 是一款内置稳压模块的单通道电容式触摸感应控制开关IC，可以替代传统的机械式开关。

RH6016可在有介质(如玻璃、亚克力、塑料、陶瓷等)隔离保护的情况下实现触摸功能，安全性高。

RH6016内置高精度稳压、上电复位、低压复位、硬件去抖、环境自适应算法等多种有效措施，大大提高自身抗干扰性能。

RH6016可通过外部引脚配置成多种工作模式，可广泛应用于灯光控制、电子玩具、消费电子、家用电器等产品中。

2. 特点

- 工作电压：2.4V~5.5V
- 待机平均电流小于 10uA@3.0V
- 上电0.5s快速初始化
- 环境自适应功能，可快速应对先上电后覆盖介质、触摸上电等类似应用场景
- 可靠的上电复位(POR)及低压复位(LVR)性能
- 芯片内置去抖动电路，有效防止由外部噪声干扰导致的误动作
- 可设置高/低电平有效输出、同步/保持模式、最大开启时间
- **RH6016D**, NMOS开漏输出
- **RH6016C**, CMOS输出
- 封装形式：SOT23-6

3. 封装引脚示意图及模式

3.1 引脚示意图

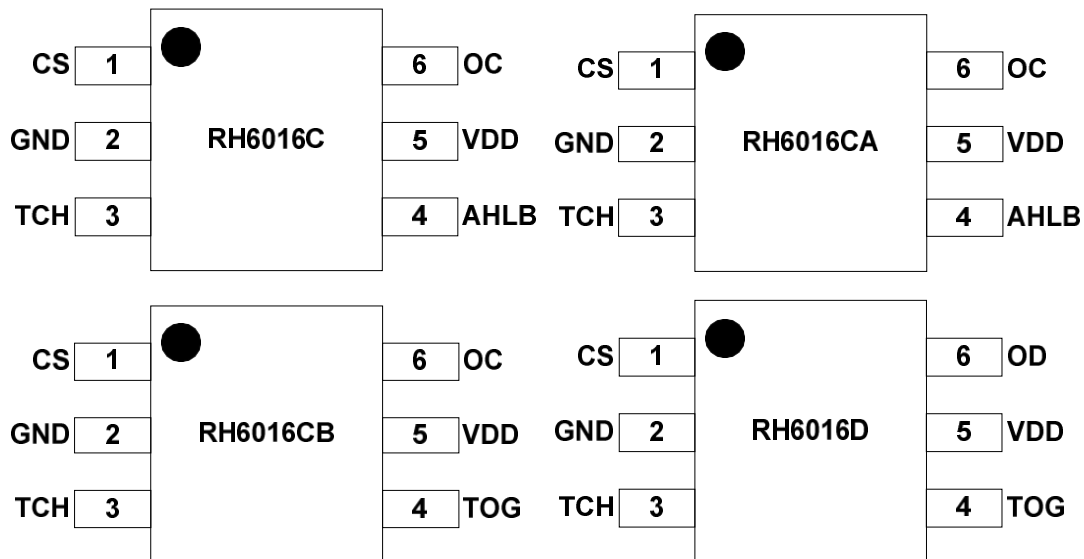


图 1 RH6016C/ RH6016CA/ RH6016CB/RH6016D(SOT23-6)引脚示意图

表 1 引脚功能描述

名称	RH6016C	RH6016CA	RH6016CB	RH6016D	I/O	描述
VDD	5	5	5	5	P	正电源
AHLB	4	4	-	-	I-PL	输出高/低电平有效配置位
TOG	-	-	4	4	I-PL	同步/保持模式配置位

GND	2	2	2	2	P	地
TCH	3	3	3	3	I/O	触摸输入端口
CS	1	1	1	1	I/O	采样电容
LPMB	-	-	-	-	I-P _H	快速/低功耗模式配置位
MOT1	-	-	-	-	I-P _H	最大开启时间配置位1
MOT2	-	-	-	-	I-P _H	最大开启时间配置位2
OD	-	-	-	6	OD	NMOS开漏输出
OC	6	6	6	-	O	CMOS输出

I-P_L/ I-P_H : 带内部下拉/上拉电阻的CMOS输入

OD: 开漏输出

O: CMOS输出

I/O: CMOS输入/输出

P: 电源/地

3.2 默认输出模式

表2 封装片默认模式设置

输出模式	<i>RH6016C</i>	<i>RH6016CA</i>	<i>RH6016CB</i>	<i>RH6016D</i>
OC 引脚输出高有效	可配置	可配置	固定	-
OD 引脚输出低有效	-	-	-	固定
低功耗模式	固定	固定	固定	固定
8s 最大开启时间	固定	-	固定	固定
最大开启时间关闭	-	固定	-	-
同步模式输出	固定	固定	可配置	可配置

可配置: 指该封装上有相应模式的配置管脚引出, 具体见5.功能描述。

固定: 配置管脚未引出, 芯片内部已固定为一种状态。

--: 无此项功能。

4. 订购信息

表3 订购信息

产品型号	产品封装	包装/数量	产品印章
RH6016C	SOT23-6	Tape and Reel / 3000 units	RH6016C Wxxxx
RH6016CA	SOT23-6	Tape and Reel / 3000 units	RH6016CA Wxxxx
RH6016CB	SOT23-6	Tape and Reel / 3000 units	RH6016CB Wxxxx
RH6016D	SOT23-6	Tape and Reel / 3000 units	RH6016D Wxxxx

5. 功能描述

RH6016 可通过外部引脚配置为多种模式(表 4)。外部配置引脚悬空时，配置位自动设置为默认状态。表 4 模式设置引脚功能

模式设置引脚	功能模式		默认状态
	设置为高电平(1)时	设置为低电平(0)时	
AHLB	引脚输出低有效	引脚输出高有效	0
LPMB	低功耗模式	快速模式	1
MOT2/MOT1	最大开启时间 8s	关闭最大开启时间，见表 8	1/1
TOG	保持模式输出	同步模式输出	0

注：1指配置为电源电压；0指配置为0V电压

5.1 输出有效电平配置(AHLB)

RH6016 可设置输出为高/低电平有效。

表5 功能配置表1

配置引脚	0(Default)	1
AHLB	输出高电平有效	输出低电平有效

注：1、若 OD 输出外接上拉电阻，AHLB 也可以对 OD 输出有效电平进行配置，类似 OC 输出。
2、RH6016D 的设置触摸有效时 OD 输出低电平，触摸无效时输出高阻态。

5.2 快速/低功耗模式(LPMB)

LPMB=0，设置为快速模式，最大触摸响应时间约128ms；

LPMB=1(默认)，设置为低功耗模式，最大响应时间约194ms，但功耗比快速模式小。在快速模式下，无触摸的情况持续10S，进入低功耗模式。

表6 功能配置表2

配置引脚	0	1(Default)
LPMB	快速模式	低功耗模式

5.3 保持/同步模式(TOG)

TOG=0(默认)，设置为同步模式，此时 OC/OD 引脚的输出状态与触摸响应同步：只有触摸有效时输出响应，当触摸释放时，OC/OD 引脚的输出恢复为初始状态。

TOG=1，设置为保持模式，此时 OC/OD 引脚的输出状态在触摸有效时后保持：当触摸释放时继续保持为响应状态，直到下次触摸响应后再重置 OC/OD 状态。

表7 功能配置表3

配置引脚	0(Default)	1
TOG	同步模式	保持模式

5.4 最大开启时间(MOT2 MOT1)

最大开启时间：如果持续检测到触摸有效并达到设定时间，则自动复位并校准，并重置 OC/OD 引脚的状态。

表8 功能配置表4

MOT1	MOT2	功能描述
0	0	最大开启时间关闭
0	1	最大开启时间=16s
1	0	最大开启时间关闭
1	1	最大开启时间=8s

6.应用电路图

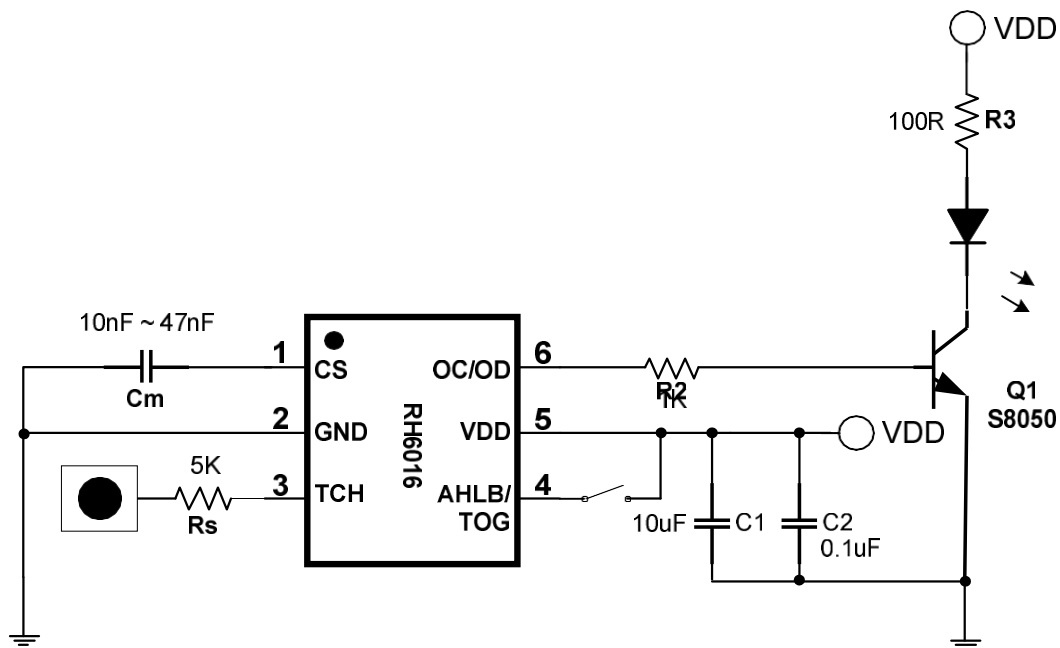


图2 应用电路图

说明：

1. R_s 指在触摸电极和触摸输入脚之间串联的电阻，用于提高触摸的抗干扰能力，建议阻值大于 5K。
2. C_m 电容用于调节触摸灵敏度，电容容值越大，灵敏度越高；外部是否增加 LDO 视具体情况而定。如电源纹波超过了 IC 的抗纹波范围，则需另加外部 LDO。如突然加载大电流负载、锂电池和外置充电器交叉使用、高频次的开启/关闭 LED 显示时都需注意电源的稳定性。

3. 建议的 C_m 电容容值范围：10nF~47nF。容值越大，灵敏度越高，穿透力越强。
4. 请参看<RH6XXX 应用指南>，以改善实际应用之可靠性。

7.PCB设计注意事项

1. 触摸感应盘的大小需依照面板介质、面板厚度等参数设计。
2. 感应线：在PCB上，触摸感应盘距离IC的触摸输入管脚（感应线）越短越好，感应线应距离覆铜或其它走线要有1mm以上，线径选0.15mm~0.2mm。
3. 覆铜：若触摸板附近会有无线电信号或高压器件或磁场，请用20%的网状接地铜箔覆铜，为兼顾穿透力和抗干扰能力，触摸盘下方尽量避免覆铜。覆铜需距离感应触摸盘2mm，距离感应线1mm以上。
4. 覆盖在触摸盘上的介质面板或表面的涂层不能含有导电类材料或金属成分，更不能将整个金属壳作为感应电极。
5. VDD及GND需并联滤波电容以消除噪声，在布线时滤波电容必须靠近触摸IC放置。
6. 电容 C_m 必须使用温度系数小且稳定性佳的电容，如X7R、NPO等。对于触摸应用，推荐使用NPO材质电容，以减少因温度变化对灵敏度产生的影响。在布线时，该电容一定要远离功率元器件、发热体等。
7. 感应焊盘尽量是规则形状，比如圆形，正方形等。触摸盘中间允许穿孔，装饰LED指示灯等用途。若触摸盘无法靠近面板，可用弹簧将感应线牵引到面壳上，弹簧上方需加一金属片作为感应电极。
8. 一般情况下应在触摸盘上覆盖好介质再上电，如果先上电再覆盖介质，在8s内触摸会被误检测到使输出有效，8s过后触摸恢复正常，可通过再次触摸复位输出状态。

8.电气参数

8.1 最大绝对额定值

表 10 最大绝对额定值

项目	符号	范围	单位
工作电压	V_{DD}	-0.3~5.5	V
输入/输出电压	V_I / V_O	-0.5~ $V_{DD} + 0.5$	V
工作温度	T_{OPR}	-20 ~ 85	°C
储藏温度	T_{STG}	-40 ~ 125	°C
ESD 水平(HBM)	V_{ESD}	>5000	V

8.2 DC电气参数

表 11 电气参数表

参数	符号	条件	最小值	典型值	最大值	单位
工作电压	V_{DD}		2.4	3.0	5.5	V
工作电流	I_{DD}	待机模式, $V_{DD}=3V$		10		uA
OC引脚驱动电流	I_{OL}	$V_{OL}=0.3V_{DD}$		20		mA

	I_{OH}	$V_{OH}=0.7V_{DD}$		10		mA
OD引脚驱动电流	I_{OL}	$V_{OL}=0.3V_{DD}$		30		mA
响应时间	T_{RE}	快速模式			128	ms
		低功耗模式(仅指第1次触摸时) (注1)			194	ms
若无特别说明, $V_{DD} = 3.0V$, 环境温度 = $25^{\circ}C$, 芯片输出无负载						

注1: 低功耗模式下, 一旦检测到触摸会从低功耗模式进入快速模式。因此只有第1次触摸响应需要194ms, 后续的触摸响应都是快速模式下的响应时间为128ms。

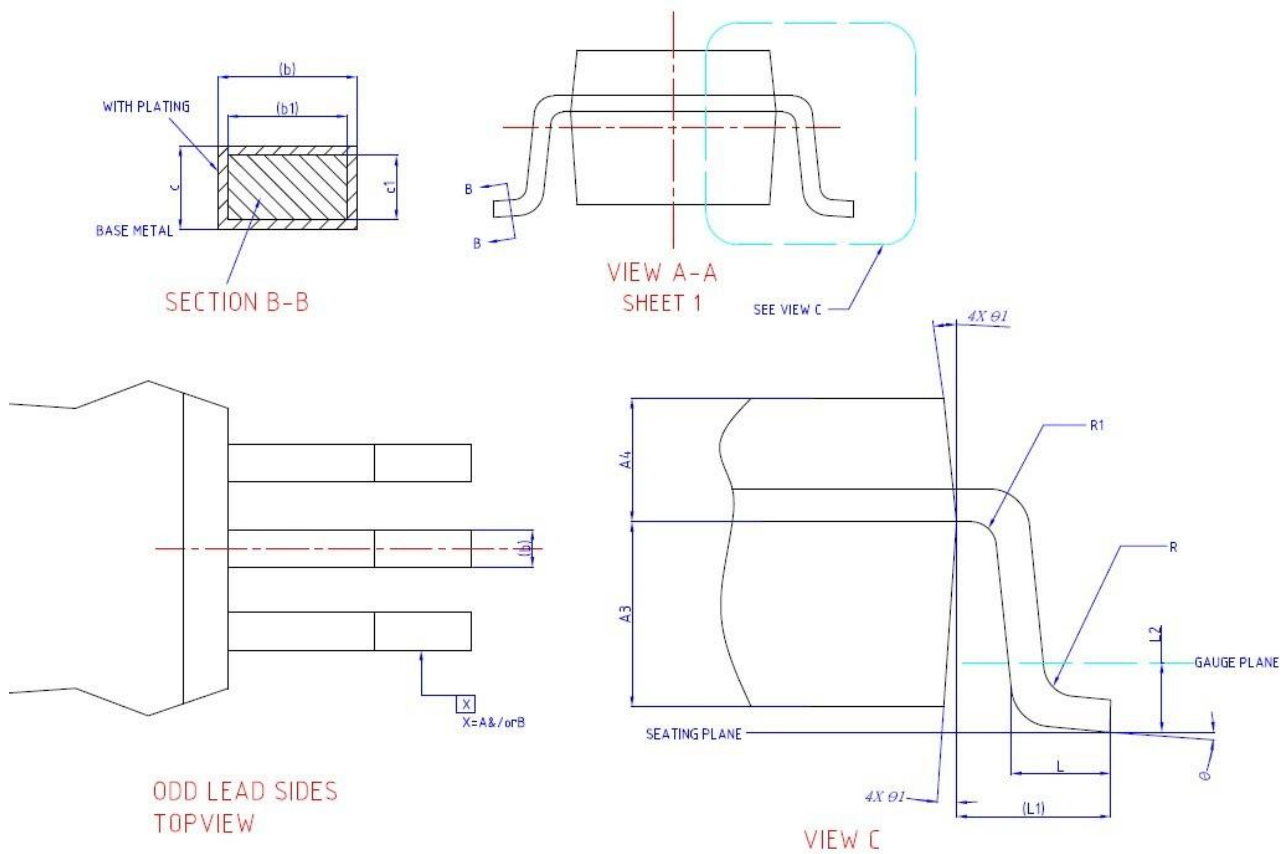


图 3 SOT23-6封装图

表 12 SOT23-6封装尺寸

符号	尺寸(mm单位)			符号	尺寸(mm单位)		
	最小值	典型值	最大值		最小值	典型值	最大值
A	0.90	1.30	1.40	e	0.95BSC		
A1	0.050	0.100	0.150	e1	1.90BSC		
A2	0.90	1.20	1.25	E	2.60	2.80	3.00
A3	0.783BSC			E1	1.50	1.60	1.70
A4	0.417BSC			L	0.30	0.45	0.60
b	0.30	0.35	0.50	L1	0.60REF		
b1	0.30	0.40	0.45	L2	0.25BSC		
c	0.08	0.152	0.220	θ	0°	4°	8°
c1	0.08	0.13	0.20	θ1	5°	10°	15°
D	2.80	2.90	3.00				

注意:

规格如有更新，恕不另行通知。请在使用该 IC 前更新规格书至最新版本。

X-ON Electronics

Largest Supplier of Electrical and Electronic Components

Click to view similar products for [Touch Screen Controllers](#) category:

Click to view products by [RONGHE](#) manufacturer:

Other Similar products are found below :

[CY8CTMA461AA-33](#) [ATMXT1664T3-C2U](#) [CY8CTMA460AS-33](#) [CY8CTMA768AS-33](#) [ATMXT224-MAH](#) [CG8526AA](#) [FTCU04C](#)
[CP8667AT](#) [CP7598AT](#) [TSC2301IPAG](#) [AR1021-I/ML](#) [BU21025GUL-E2](#) [TSC2046EQPWRQ1](#) [CY8CMBR3116-LQXIT](#) [CYTMA445-44LQI33ZZA](#) [AR1021T-I/ML](#) [TS01S](#) [TS02NT](#) [TS04](#) [TSM12M](#) [AD7873ACPZ](#) [AD7873ARUZ](#) [AD7843ARUZ-REEL7](#) [AD7843ARUZ](#)
[AD7843ARQZ-REEL7](#) [AD7843ARQZ](#) [HX612D](#) [IQS525-BL-QNR](#) [IQS572-BL-QNR](#) [SSD6250QN4R](#) [AW9203CSR](#) [CP2682SS24-A1](#)
[CY8CMBR2110-24LQXI](#) [CY8CMBR3106S-LQXI](#) [CY8CMBR3116-LQXI](#) [RH6015CF](#) [SD8223LC](#) [SD8223LB](#) [BS812A-1](#) [SB8223](#)
[TTP232-CA6](#) [RH6015D](#) [BS8112A-3](#) [BS8116A-3](#) [BS813A-1](#) [BS814A-1](#) [BS83A04A-3](#) [SC04A](#) [SC05A](#) [SC12A](#)