

二/三/四通道触摸感应IC

RH6041

规格书

Revision 1.3 2014-08-13

目 录

1. 简介	3
2. 特性	3
3. 订购信息	3
4. Die引脚示意图及坐标	4
5. 封装引脚示意图及模式	5
5.1 引脚示意图	5
5.2 默认模式设置	6
6. 功能描述	6
6.1 输出驱动模式 (AHLB, OD)	7
6.2 快速/低功耗模式 (LPMB)	7
6.3 触摸最长开启时间 (MOT1/MOT0)	7
6.4 按键输出模式 (SM, TOG)	7
6.5 完全开漏输出 (TPQ0D~3D)	7
6.6 4通道/2通道有效 (DIS13)	7
7. 参考电路图	8
7.1 Dies参考电路图	8
7.2 SSOP16 (4键) 参考电路图	8
7.3 SOP8 (3键) 参考电路图	9
7.4 SOP8 (2键) 参考电路图	9
8. PCB设计注意事项	10
9. 电气特性	11
9.1 最大绝对额定值	11
9.2 DC特性	11
10. 封装信息	12
10.1 SSOP16L封装	12
10.2 SOP8封装	13

1.简介

RH6041可提供多种封装形式作为四通道/二通道的电容式触摸感应控制开关，可替代传统机械开关。

RH6041可以通过任何非导电介质感应电容变化，可在有介质（如玻璃、亚克力、塑料、陶瓷等）隔离保护的情况下实现触摸功能，跟水和灰尘隔离，安全性高。

RH6041内置高精度稳压、上电复位、低压复位、硬件去抖、环境自适应算法等多种有效措施，大大提高自身抗干扰性能。

RH6041应用范围：灯光控制、家电仪器控制面板、电子表、电子秤等产品。

RH6041是**RH6040-S**的性能升级版本，二者封装片脚位完全兼容。

3.订购信息

表 1 订购信息

产品型号	产品封装	包装/数量	产品印章	备注
RH6041	SSOP16	管装 /100 pcs	RH6041 Wxxxx	4键
RH6041-T	SOP8	管装 /100 pcs	RH6041-T Wxxxx	3键
RH6041	SOP8	管装 /100 pcs	RH6041 Wxxxx	2键

2.特性

- 工作电压：2.3V~5.5V（LDO使能）
- 工作电流：低功耗模式3uA@3V,快速模式8uA@3V
- 适应环境温度湿度变化的自校正功能
- 可通过外部引脚配置快速/低功耗模式、同步/保持模式、单键/多键模式
- 可通过外部引脚设置高/低电平有效输出、CMOS/开漏输出、最大开启时间
- 内置稳压电路，可有效防止电源电压纹波干扰
- 上电0.5秒快速初始化
- 高可靠性，芯片内置去抖动电路，可有效防止外部噪声干扰而导致的误动作
- 可封装成多种形式：SSOP16、SOP8 等

4.Die 引脚示意图及坐标

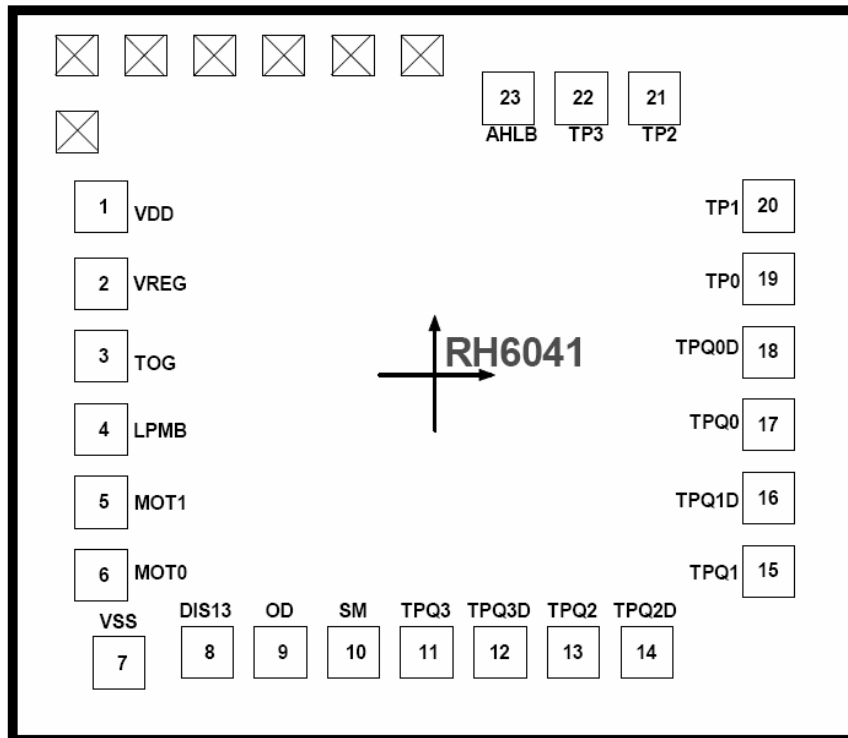


图 1 Die Pad示意图 (1210uM x1050uM 衬底接VSS)

表2 Die PAD坐标

No.	PADNAME	X	Y	No.	PADNAME	X	Y
1	VDD	-478.5	241.8	13	TPQ2	198.35	-398.5
2	VREG	-478.5	132.2	14	TPQ2D	303.35	-398.5
3	TOG	-478.5	27.2	15	TPQ1	478.5	-281.5
4	LPMB	-478.5	-77.8	16	TPQ1D	478.5	-176.5
5	MOT1	-478.5	-182.8	17	TPQ0	478.5	-71.5
6	MOT0	-478.5	-287.8	18	TPQ0D	478.5	33.5
7	VSS	-452.2	-413.5	19	TP0	478.5	138.5
8	DIS13	-326.65	-398.5	20	TP1	478.5	243.5
9	OD	-221.65	-398.5	21	TP2	314.6	398.5
10	SM	-116.65	-398.5	22	TP3	209.6	398.5
11	TPQ3	-11.65	-398.5	23	AHLB	104.6	398.5
12	TPQ3D	93.35	-398.5				

5.封装引脚示意图及模式

5.1 引脚示意图

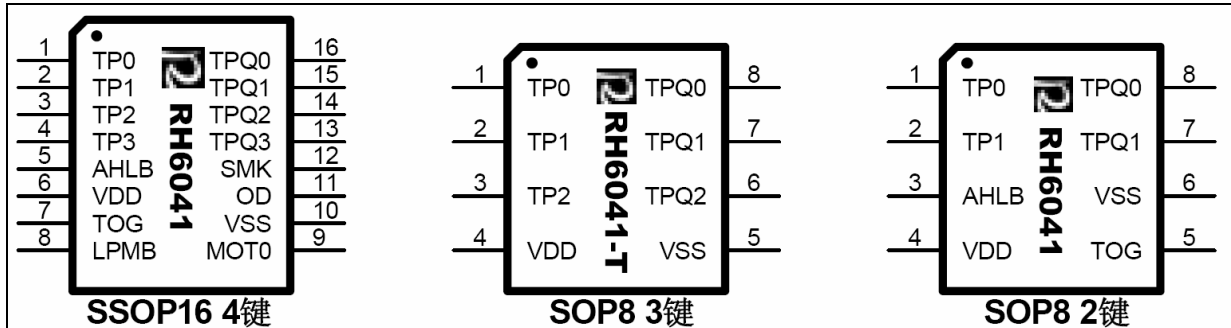


图 2 封装示意图(RH6041与RH6040S脚位完全兼容)

表3 引脚功能描述

管脚名称	RH6041	RH6041	RH6041-T	RH6041	I/O	描述
	Dies	SSOP16(4 键)	SOP8(3 键)	SOP8(2 键)		
VDD	1	6	4	4	P	正电源
VREG	2				P	内部稳压电路输出端口
TOG	3	7		5	I-P _L	输出类型配置
LPMB	4	8			I-P _L	低功耗/快速模式配置
MOT1	5				I-P _H	最长开启时间配置 1
MOT0	6	9			I-P _H	最长开启时间配置 0
VSS	7	10	5	6	P	负电源
DIS13	8				I-P _H	为 0 时,关闭触摸通道 1 和 3
OD	9	11			I-P _H	开漏输出配置
SM	10	12			I-P _H	单/多按键模式配置位
TPQ3	11	13			O	触摸按键 CMOS 输出 3
TPQ3D	12				OD	触摸按键NMOS开漏输出3
TPQ2	13	14	6	7 ^(*)	O	触摸按键 CMOS 输出 2
TPQ2D	14				OD	触摸按键NMOS开漏输出2
TPQ1	15	15	7		O	触摸按键 CMOS 输出 1
TPQ1D	16				OD	触摸按键NMOS开漏输出1
TPQ0	17	16	8	8	O	触摸按键 CMOS 输出 0
TPQ0D	18				OD	触摸按键NMOS开漏输出0
TP0	19	1	1	1	I/O	触摸按键输入 0
TP1	20	2	2		I/O	触摸按键输入 1
TP2	21	3	3	2 ^(*)	I/O	触摸按键输入 2
TP3	22	4		-	I/O	触摸按键输入 3
AHLB	23	5		3	I-P _L	输出电平配置

(*)在2通道输入的SOP8封装上，引脚示意图中的TP2/TPQ2引脚名称标识改为TP1/TPQ1。

I-P_H : 带内部上拉电阻的CMOS输入 I-P_L : 带内部下拉电阻的CMOS输入 I/O: CMOS 输入/输出
 OD: 开漏输出 O: 推挽型CMOS输出 P: 电源/地

5.2 默认模式设置

表4 封装片默认模式设置

NO.	模式配置	RH6041	RH6041-T	RH6041
		SSOP16(4 键)	SOP8(3 键)	SOP8(2 键)
1	TPQx 输出低有效	可配置	√	可配置
2	TPQx 输出高有效			
3	保持模式输出			可配置
4	同步模式输出		√	
5	快速模式			
6	低功耗模式		√	√
7	多键模式		√	√
8	单键模式			
9	CMOS 输出		√	√
10	开漏输出			
11	16S最大开启时间		√	√
12	关闭最大开启时间			
13	4 通道输入有效	√		
14	3 通道输入有效		√	
15	2 通道输入有效			√

可配置：指该封装上有相应模式的配置管脚引出，具体见5.功能描述。

6.功能描述

RH6041可通过配置引脚设置为多种模式。

外部配置引脚悬空时，配置位自动设置为默认状态(Default)。

表5 模式设置引脚一览表

模式设置引脚	设置为全高电平	设置为其它电平	默认状态
AHLB	TPQx 输出低有效	TPQx 输出高有效	0
TOG	保持模式输出	同步模式输出	0
LPMB	快速模式	低功耗模式	0
SM	多键模式	单键模式	1
OD	CMOS 输出	开漏输出	1
MOT1/MOT0	关闭最大开启时间	见表 8	1/1
DIS13	4 通道输入有效	2 通道输入有效 (TP0/2 有效)	1

注：1指配置为电源电压；0指配置为0V电压

6.1 输出驱动模式 (AHLB, OD)

RH6041可设置TPQx端为高/低电平有效、CMOS/开漏输出模式。

表6 功能配置表1

配置引脚	0(Default)	1
AHLB	输出高电平有效	输出低电平有效

表7 功能配置表2

配置引脚	0	1(Default)
OD	开漏输出	CMOS输出

6.2 快速/低功耗模式 (LPMB)

设置为快速模式，最大触摸响应时间约80ms；
设置为低功耗模式，最大响应时间约180ms，但功耗比快速模式小。

表8 功能配置表3

配置引脚	0(Default)	1
LPMB	低功耗模式	快速模式

6.3 触摸最长开启时间 (MOT1/MOT0)

当MOT1/MOT0=1/1时，关闭最长开启时间功能。
其它设置则使能该模式，如果持续检测到触摸并达到设定时间长度，则忽略所有触摸，芯片自动复位并校准，同时重置TPQx的状态。

表9 功能配置表4

配置引脚	MOT1/MOT0(触摸最长开启时间)
0/0	8s
0/1	64s
1/0	16s
1/1(Default)	无穷大

6.4 按键输出模式 (SM, TOG)

1. 多键模式：当同时检测到多个通道触摸时将全部响应并从TPQx输出。
2. 单键模式：当同时检测到多个通道触摸时将只会响应最先触摸的通道并从TPQx输出，直到该触摸释放后才响应检测其余通道的触摸。
3. 同步模式：TPQx引脚的输出状态与触摸响应同步：只有触摸有效时输出响应，当触摸释放时，TPQx引脚输出恢复为初始状态。
4. 保持模式：TPQx引脚的输出状态在触摸有效时后保持：当触摸释放时继续保持为响应状态，直到下次触摸响应后再重置TPQx状态。

表10 功能配置表5

配置引脚	0	1(Default)
SM	单键模式	多键模式

表11 功能配置表6

配置引脚	0(Default)	1
TOG	同步模式	保持模式

6.5 完全开漏输出 (TPQ0D~3D)

完全开漏输出端TPQ0D~TPQ3D为NMOS开路输出方式，需外接上拉电阻。在有按键按下时，TPQ0D~TPQ3D端将输出低电平。

6.6 4通道/2通道有效 (DIS13)

DIS13=0时，可以设置只有TP0、TP2触摸输入通道有效，其余触摸通道关闭，用于降低功耗。

表12 功能配置表8

配置引脚	0	1(Default)
DIS13	2通道有效	4通道有效

7.参考电路图

7.1 Dies参考电路图

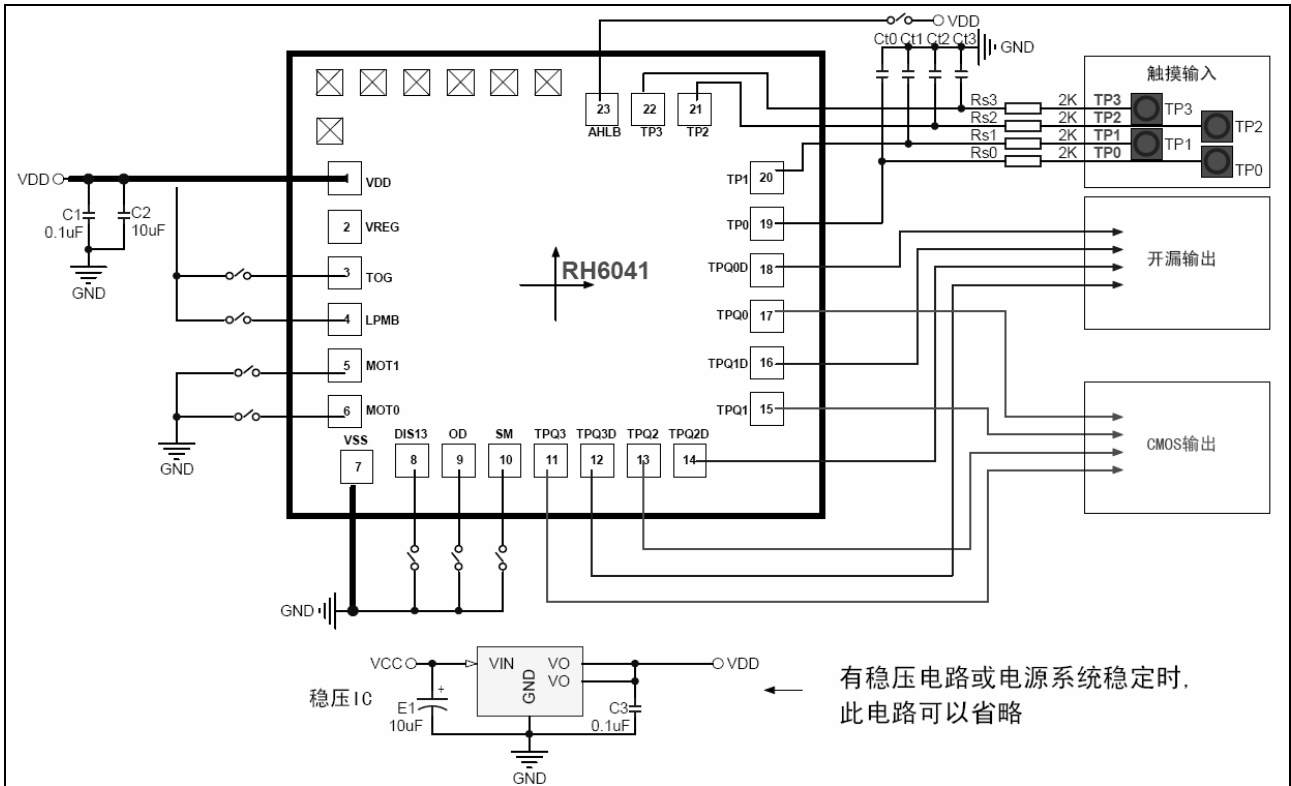


图3 Dies绑定参考图

注意：上图中有外接跳线的引脚在悬空未绑定时为默认状态，请参考5.功能描述中各引脚的配置说明，由实际功能要求决定具体绑定状态。

7.2 SSOP16（4键）参考电路图

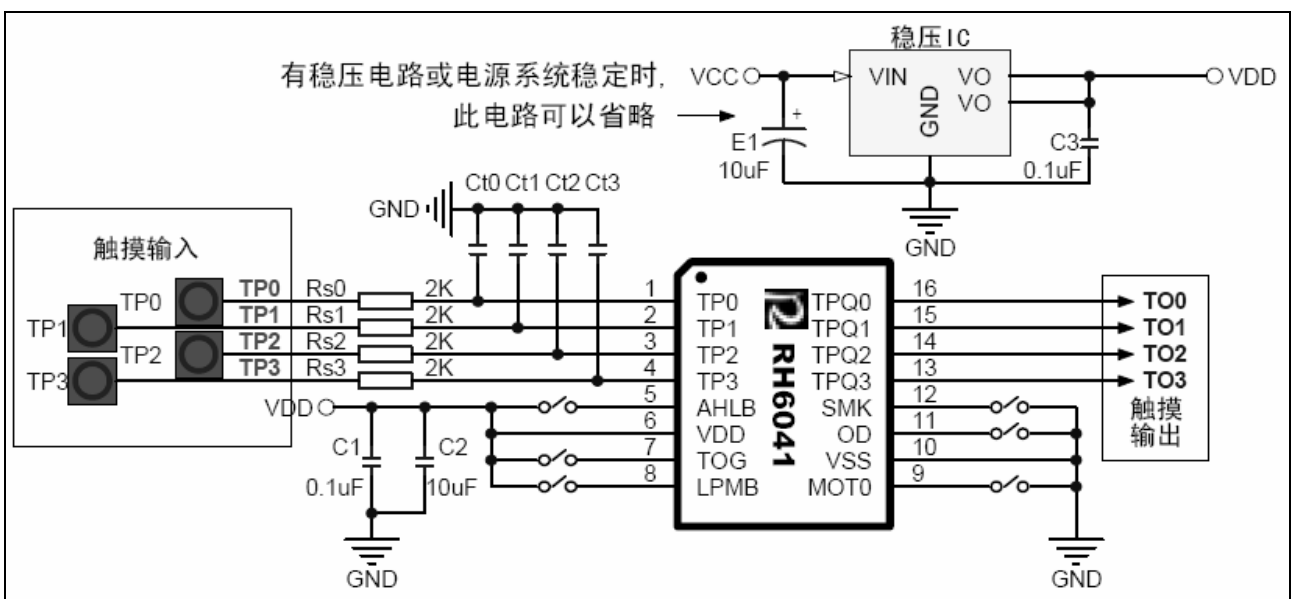


图4 SSOP16(4键)封装应用电路示意图

7.3 SOP8 (3键) 参考电路图

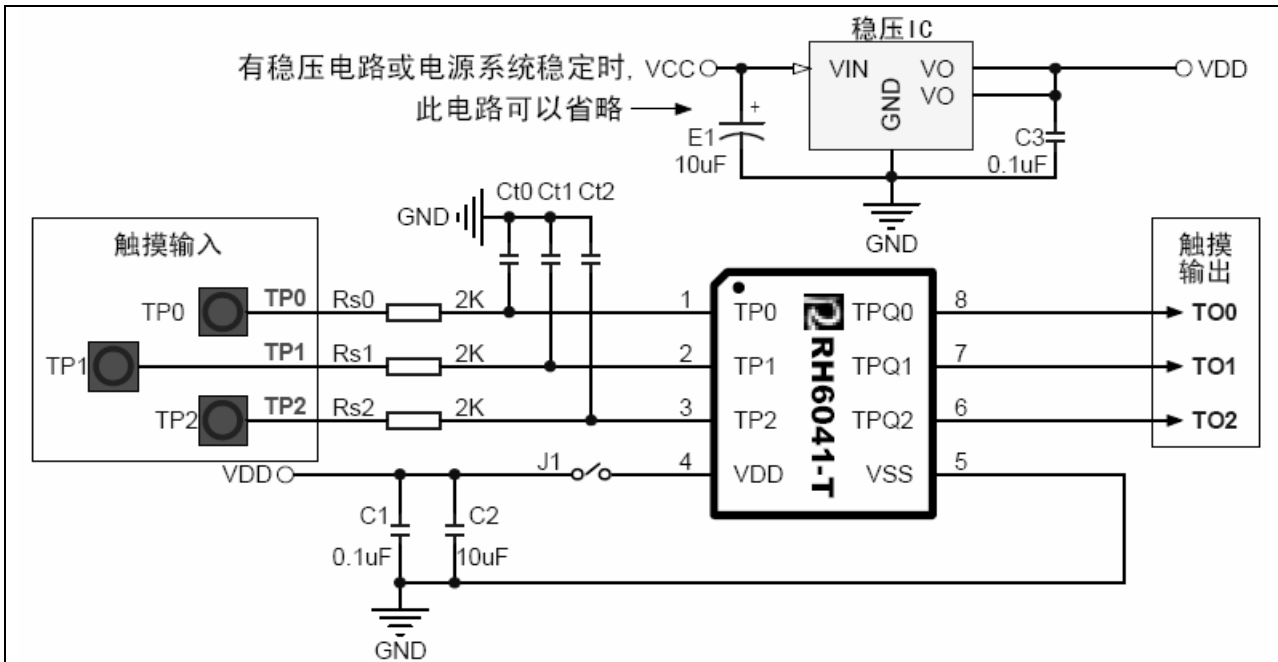


图5 SOP8(3键)封装应用电路示意图

7.4 SOP8 (2键) 参考电路图

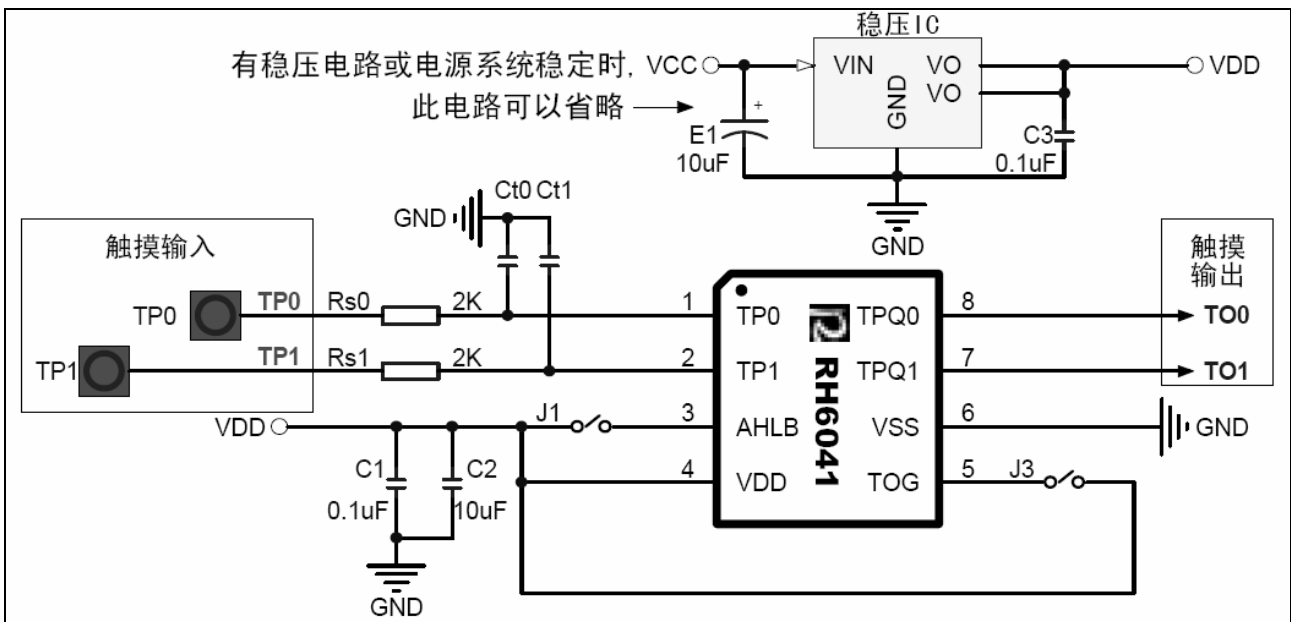


图6 SOP8(2键)封装应用电路示意图

1. Ct 指调节灵敏度的电容，电容值大小 1pF~50pF(电容值的增大将导致灵敏度降低)。
2. Rs 指在触摸电极和触摸输入脚之间串联的电阻，用于提高触摸的抗干扰能力。
3. VDD 与 VSS 间需并联滤波电容以消除噪声。
4. 外部 LDO 是否增加视具体情况而定。如果电源纹波超过了 IC 内部 LDO 的抗纹波范围，则需另加外部 LDO,否则会引起灵敏度漂移或触摸芯片检测错误，发生误动作或死机。如突然加载大电流负载、锂电池和外置充电器交叉使用，高频次的开启/关闭 LED 显示时都需注意电源的稳定性。
5. 请参看<RH6XXX 应用指南>，以改善实际应用之可靠性。

8.PCB设计注意事项

1. 触摸感应盘的大小需依照面板介质、面板厚度等参数设计，可参考下表：

表13 穿透介质厚度参考

RH60401 穿透介质厚度参考						
触摸感应盘 PCB 设计					穿透介质厚度	
触摸盘大小	Top_ 是否覆铜	Top 覆铜间距	Bottom_ 是否覆铜	Ct 并联电容	亚克力/ABS (mm)	普通玻璃 (mm)
直径 15mm 圆形	√	1mm	×	1pF	6	9
直径 12mm 圆形	√	1mm	×	1pF	5	7.5
直径 10mm 圆形	√	1mm	×	1pF	4	6
直径 8mm 圆形	√	1mm	×	1pF	3	4.5

2. 感应线：在PCB上，触摸感应盘距离IC的触摸输入管脚（感应线）越短越好，感应线应距离覆铜或其它走线要有1mm以上，线径选0.15mm~0.2mm。
3. 覆铜：若触摸板附近会有无线电信号或高压器件或磁场，请用20%的网状接地铜箔覆铜，为兼顾穿透力和抗干扰能力，触摸盘下方尽量避免覆铜。覆铜需距离感应触摸盘2mm，距离感应线1mm以上。
4. 覆盖在触摸盘上的介质面板或表面的涂层不能含有导电类材料或金属成分，更不能将整个金属壳作为感应电极。
5. VDD 及VSS 需并联滤波电容以消除噪声，在布线时滤波电容必须靠近触摸IC放置。
6. 灵敏度调节电容Ct的容量值越小，灵敏度越高，反之，则越低。当电容越小时，同样电容变化量导致的穿透力下降越明显，反之，则越不明显。
7. 灵敏度电容Ct必须使用温度系数小且稳定性佳的电容，如X7R、NPO等。对于触摸应用，推荐使用NPO材质电容，以减少因温度变化对灵敏度产生的影响。在布线时，灵敏度调节电容一定要远离功率元器件、发热体等。
8. 感应焊盘可以是不规则形状，比如：椭圆形、三角形及其他不规则形状。触摸盘中间允许穿孔，装饰LED指示灯等用途。若触摸盘无法靠近面板，可用弹簧将感应线牵引到面壳上，弹簧上方需加一金属片作为感应电极。
9. 一般情况下应在触摸盘上覆盖好介质再上电，如果先上电再覆盖介质，在最大开启时间内触摸会被误检测到使输出有效，最大开启时间过后触摸恢复正常，触摸输出被复位为初始状态。

9. 电气特性

9.1 最大绝对额定值

表14 最大绝对额定值

项目	符号	范围	单位
工作电压	V_{DD}	-0.3~5.5	V
输入/输出电压	V_I / V_O	-0.5~VDD +0.5	V
工作温度	T_{OPR}	-20 ~ 85	°C
储藏温度	T_{STG}	-50 ~ 125	°C
ESD水平(HBM)	V_{ESD}	>5000	V

9.2 DC特性

表15 DC电气参数表

参数	符号	条件	最小值	典型值	最大值	单位
工作电压	V_{DD}	$T_{OPR} = -20 \sim 85^{\circ}\text{C}$, enable内部LDO	2.3	3.0	5.5	V
		$T_{OPR} = -20 \sim 85^{\circ}\text{C}$, disable内部LDO	2.0	3.0	5.5	V
工作电流	I_{DD}	$T_{OPR} = -20 \sim 85^{\circ}\text{C}$ (快速模式), 4通道输入		9.5		uA
		$T_{OPR} = -20 \sim 85^{\circ}\text{C}$ (低功耗模式), 4通道输入		3		uA
		$T_{OPR} = -20 \sim 85^{\circ}\text{C}$ (快速模式), 2通道输入		5.5		uA
		$T_{OPR} = -20 \sim 85^{\circ}\text{C}$ (低功耗模式), 2通道输入		2		uA
TPQx驱动电流	I_{OL}	$V_{OL}=0.3V_{DD}$		20		mA
	I_{OH}	$V_{OH}=0.7V_{DD}$		10		mA
TPQxD驱动电流	I_{OL}	$V_{OL}=0.3V_{DD}$		20		mA
响应时间	T_{RE}	快速模式			80	ms
		低功耗模式(仅指第1次触摸响应)(注1)			180	ms

若无特别说明, V_{DD} 为3.0V, 环境温度为25°C, 输出无负载, 使能内置稳压电路

注1: 低功耗模式下, 一旦检测到触摸会从低功耗模式进入快速模式。因此只有第1次触摸响应需要180ms, 后续的触摸响应都是快速模式下的响应时间为80ms。

10.封装信息

10.1 SSOP16L封装

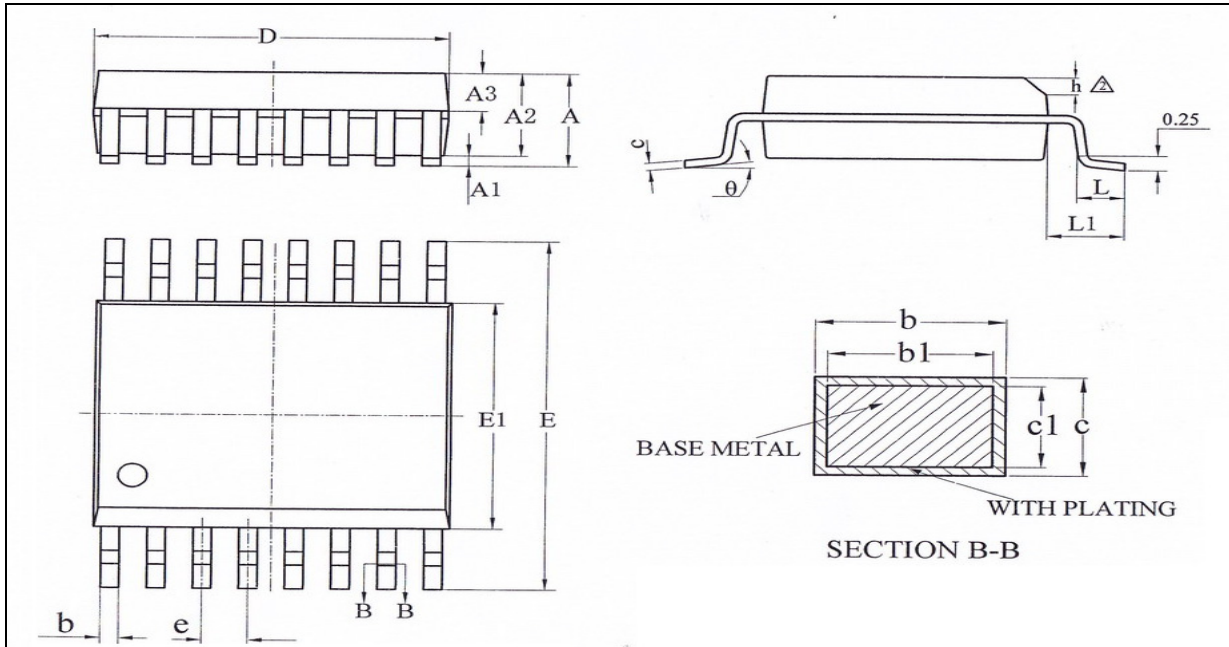


图 7 SSOP16L封装图

表 16 SSOP16L封装尺寸

符号	尺寸 (mm单位)		
	最小值	典型值	最大值
A	-	-	1.75
A1	0.10	-	0.225
A2	1.30	1.40	1.50
A3	0.50	0.60	0.70
b	0.24	-	0.30
b1	0.23	0.254	0.28
c	0.20	-	0.25
c1	0.19	0.20	0.21
D	4.80	4.90	5.00
E	5.80	6.00	6.20
E1	3.80	-	4.00
e	0.635BSC		
h	0.25	-	0.50
L	0.50	0.65	0.80
L1	1.05BSC		
θ	0	-	8°

10.2 SOP8封装

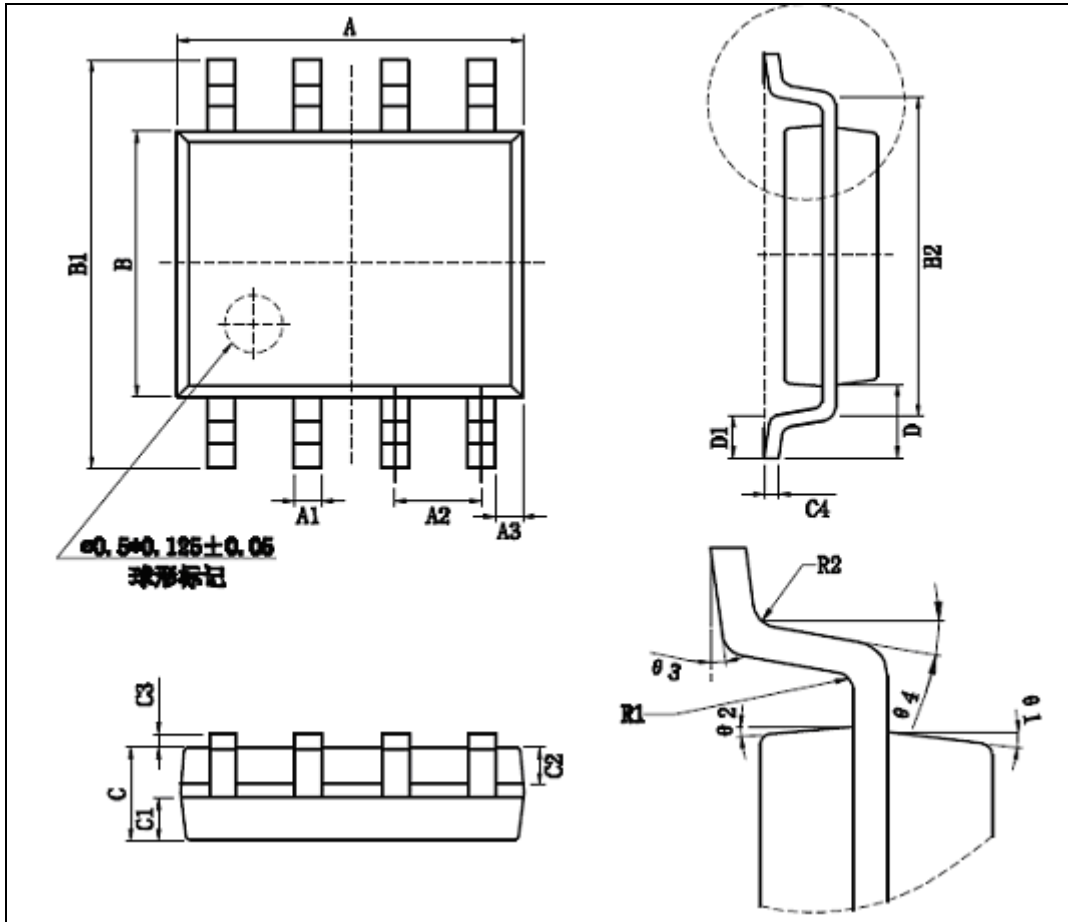


图 8 SOP8封装图

表 17 SOP8封装尺寸

符号	尺寸 (mm单位)			符号	尺寸 (mm单位)		
	最小值	典型值	最大值		最小值	典型值	最大值
A	4.80	-	5.00	C3	0.05	-	0.20
A1	0.35	-	0.45	C4	-	0.203	-
A2	-	1.27	-	D	-	1.05	-
A3	-	0.345	-	D1	0.40	-	0.60
B	3.80	-	4.00	R1	-	0.20	-
B1	5.80	-	6.20	R2	-	0.20	-
B2	-	5.00	-	θ1	-	17	-
C	1.30	-	1.50	θ2	-	13	-
C1	0.55	-	0.65	θ3	-	0°~8°	-
C2	0.55	-	0.65	θ4	-	4°~12°	-

注意：规格如有更新，恕不另行通知。请在使用该IC前更新规格书至最新版本。

X-ON Electronics

Largest Supplier of Electrical and Electronic Components

Click to view similar products for [Touch Screen Controllers](#) category:

Click to view products by [RONGHE](#) manufacturer:

Other Similar products are found below :

[CY8CTMA461AA-33](#) [ATMXT1664T3-C2U](#) [CY8CTMA460AS-33](#) [CY8CTMA768AS-33](#) [ATMXT224-MAH](#) [CG8526AA](#) [FTCU04C](#)
[CP8667AT](#) [CP7598AT](#) [ATMXT1664T3-C2UR035](#) [TSC2301IPAG](#) [AR1021-I/ML](#) [BU21025GUL-E2](#) [TSC2046EQPWRQ1](#) [CY8CMBR3116-](#)
[LQXIT](#) [CYTMA445-44LQI33ZZA](#) [AR1021T-I/ML](#) [TS01S](#) [TS02NT](#) [TS04](#) [TSM12M](#) [AD7873ACPZ](#) [AD7877ACPZ-500RL7](#)
[AD7873ARUZ](#) [AD7843ARUZ-REEL7](#) [AD7843ARUZ](#) [AD7843ARQZ-REEL7](#) [AD7843ARQZ](#) [APT8L08SE](#) [HX612D](#) [IQS525-BL-QNR](#)
[IQS572-BL-QNR](#) [SSD6250QN4R](#) [AW9203CSR](#) [CP2682SS24-A1](#) [CY8CMBR2110-24LQXI](#) [CY8CMBR3106S-LQXI](#) [CY8CMBR3116-](#)
[LQXI](#) [RH6015CF](#) [SD8223LC](#) [SD8223LB](#) [BS812A-1](#) [SB8223](#) [TTP232-CA6](#) [RH6015D](#) [BS8112A-3](#) [BS8116A-3](#) [BS813A-1](#) [BS814A-1](#)
[BS83A04A-3](#)