

# 带智能识别的 USB Type C 充电 控制器

## RH7803

---

### 规格书

Revision 1.0 2017-5-2

## 目录

1. 描述.....	3
2. 特性.....	3
3. 应用.....	3
4. 封装脚位图.....	3
5. Pin功能描述.....	4
6. 典型应用.....	5
7. 芯片结构图.....	6
8. 电气特性.....	6
9. 外观信息.....	7
9.1 DFN-8.....	7
9.2 ESOP8.....	7

Confidential

## 1.描述

RH7803 是一颗带有识别功能的USB Type-C 充电器芯片，符合USB Type-C 1.1标准协议。可以通过简单的GPIO进行配置，设计简便，应用方便，功耗低。

## 2.特性

- 支持USB Type-C specification 1.1协议
- 通过GPIO连接
- 支持USB2.0 battery charging specification 1.2(BC1.2)协议

- 支持Chinese telecommunication standard YD/T1591-2009
- 支持Divider 3 mode，兼容多数苹果设备，如 iPhone®(1A), iPad®(2.4A)
- 支持DCP1.2V mode，兼容Samsung® devices
- 支持USB 1.5A/3.0A 输出
- 封装形式：DFN-8 / ESOP8

## 3.应用

- USB Type-C 适配器，排插等
- USB Type C 车充
- USB Type C 移动电源

## 4.封装脚位图

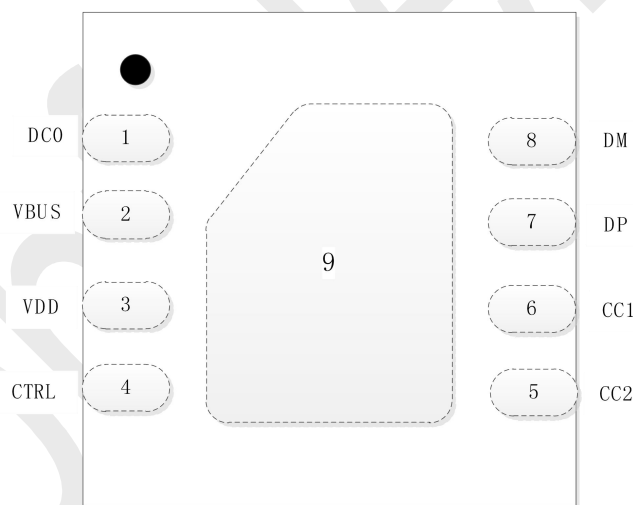
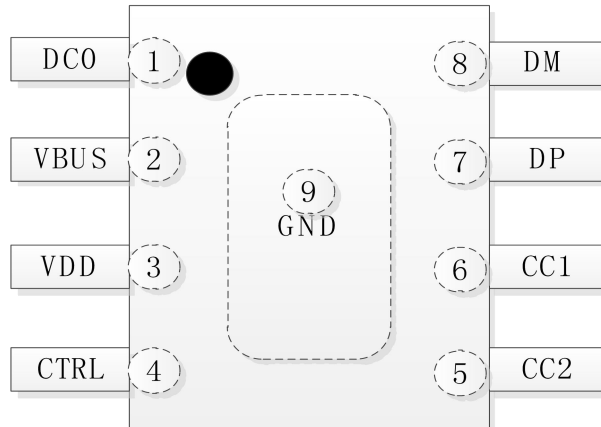


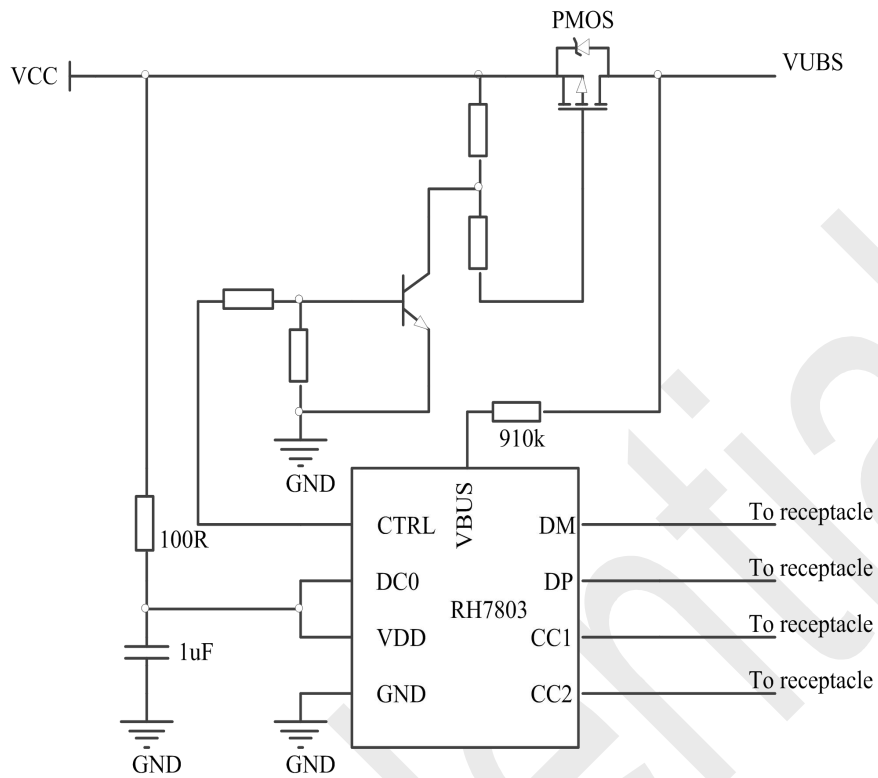
Figure 1 RH7803(DFN8) Pin 脚分布


**Figure 2** RH7803(ESOP8) Pin 脚分布

## 5.Pin功能描述

PIN 脚	Pin	描述
DC0	1	输出电流配置:1'3A;0'1.5A
VBUS	2	Type C端口输出电源VBUS
VDD	3	电源. 电压范围4.5~5.5V
CTRL	4	VBUS使能控制, 推挽输出 0: 默认值输出无效, 关闭MOS 1: 输出有效, 打开MOS
CC2	5	CC2脚
CC1	6	CC1脚
DP	7	D+
DM	8	D-
GND	9	地

**6. 典型应用**



**Figure 3 5V/3A 典型应用图**

### 7. 芯片结构图

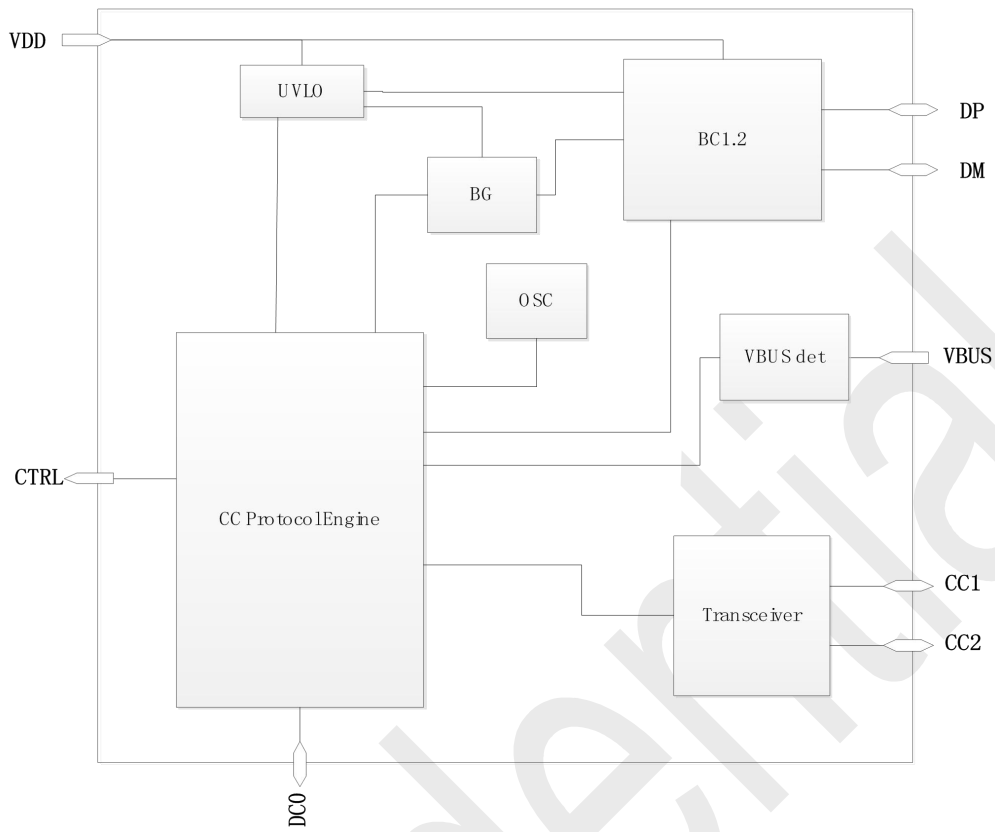


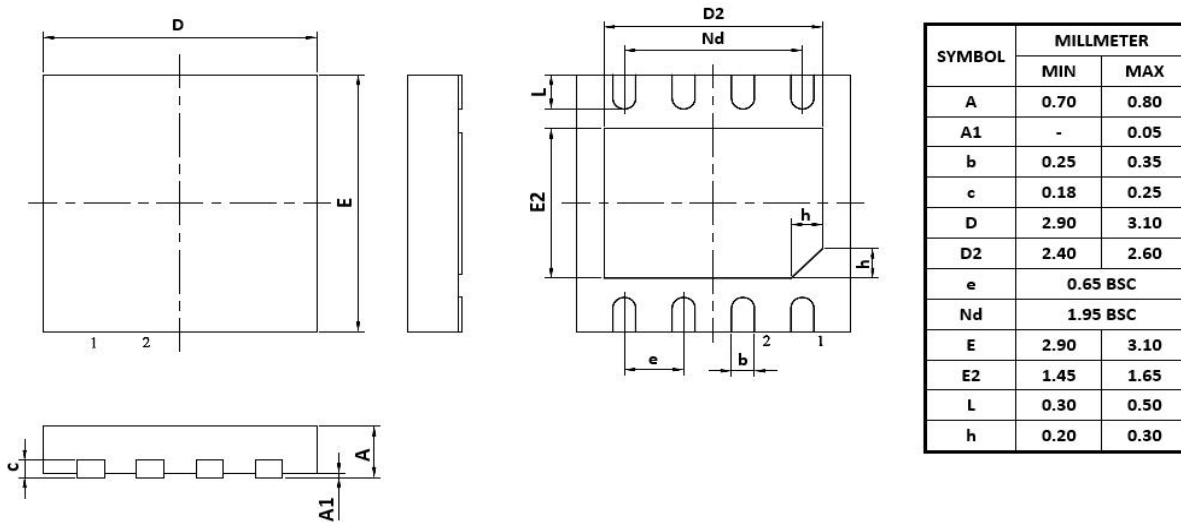
Figure 4 功能模块

### 8. 电气特性

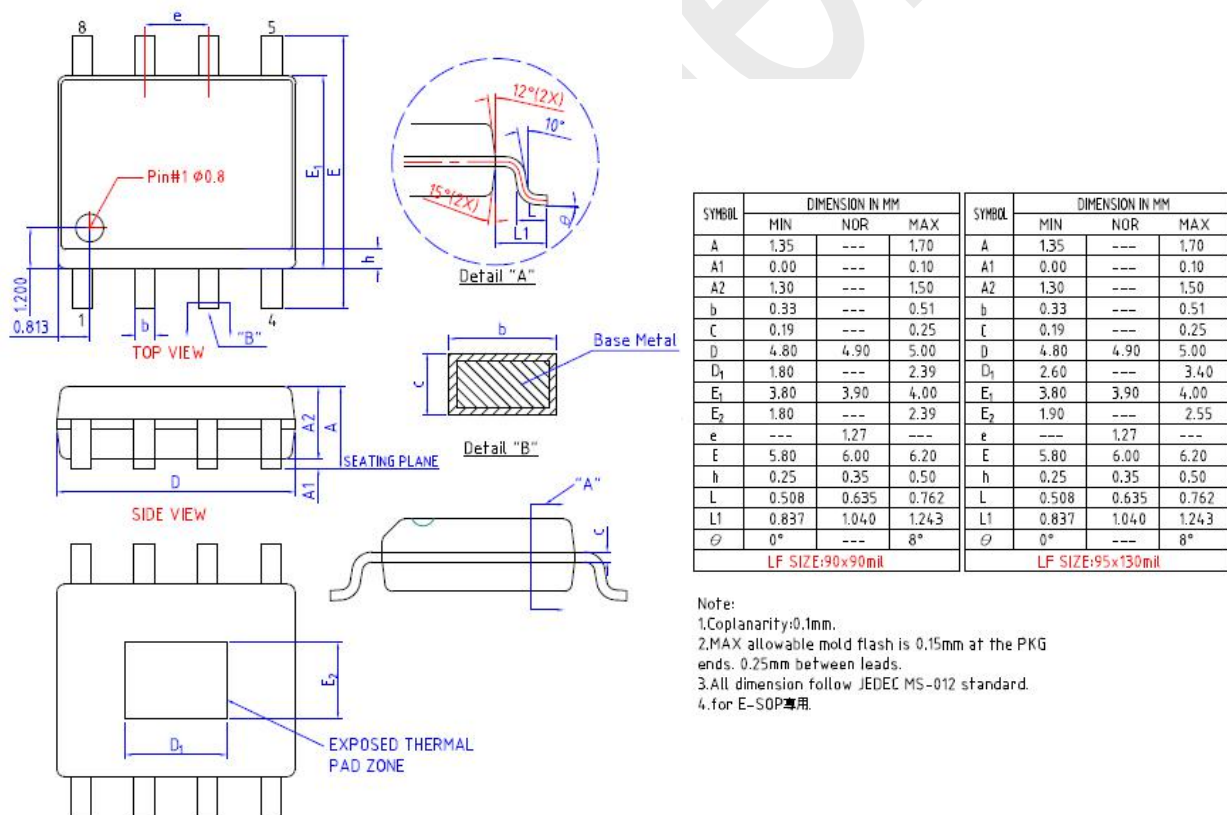
电气特性表	
电源电压	4.5V~5.5V
待机电流	≈120uA@5V
工作温度	-20℃~70℃
存储温度范围	-50℃~100℃
ESD	≥4000V

## 9.外观信息

### 9.1 DFN-8



### 9.2 ESOP8



## X-ON Electronics

Largest Supplier of Electrical and Electronic Components

*Click to view similar products for [USB Interface IC](#) category:*

*Click to view products by [RONGHE](#) manufacturer:*

Other Similar products are found below :

[CYUSB2304-68LTXI](#) [CYPD2120-24LQXI](#) [CYUSB3014-BZXCT](#) [CYWB0164BB-BZXI](#) [CYWB0224ABS-BZXI](#) [CP2102NP1174GM](#)  
[CYPD2119-24LQXIT](#) [CY7C65621-56LTXIT](#) [CY7C65631-56LTXIT](#) [DPO2039DABQ-13](#) [CYPD5225-96BZXIT](#) [UPD720201K8-711-BAC-A](#)  
[CYPD5235-96BZXIT](#) [CYPD3196-24LDXS](#) [UPD720115K8-611-BAK-A](#) [UPD720115K8-711-BAK-A](#) [UPD720211K8-711-BAL-A](#)  
[PI2DPX1217XUAEX](#) [UPD720211K8-611-BAL-A](#) [CY7C65223D-32LTXI](#) [CYPD6127-48LQXIT](#) [WUSB3801Q-12/TR](#) [FT232BL-JSM](#)  
[PL2303GC](#) [PL2586](#) [VL152-WLCSP](#) [CH344Q](#) [USB5744B-I/2GX01](#) [TUSB1044RNQR](#) [TPS25830AQCWRHBRQ1](#) [TUSB544IRNQR](#)  
[TPS25830AQWRHBRQ1](#) [FP6606ACDW4](#) [CH334U](#) [CH9101U](#) [CH9101N](#) [CH334S](#) [ISOUSB211DPR](#) [CH348L](#) [RH7803](#) [XPD977D30A](#)  
[RTS5411T-GR](#) [NB7NPQ1404E2MMUTWG](#) [FE1.1S-BSOP28BPTR](#) [CH344L](#) [CH9340K](#) [CH9101R](#) [TPS25730SRSMR](#) [CH348Q](#)  
[TUSB1210BRHBTQ1](#)