

USB 充电协议端口控制器

RH7901/RH7902

规格书

Revision 1.2 2015-1-29

目 录

| | |
|-----------------------|---|
| 1. 简介 | 3 |
| 2. 特性 | 3 |
| 3. 封装引脚示意图 | 3 |
| 4. 订购信息 | 4 |
| 5. 功能描述 | 5 |
| 5.1 USB协议支持 | 5 |
| 5.2 Divider模式设定 | 5 |
| 6. 应用电路图 | 6 |
| 7. 电气参数 | 7 |
| 7.1 最大绝对额定值 | 7 |
| 7.2 DC/AC特性 | 7 |
| 8. 封装信息 | 8 |
| 8.1 SOT23-5L | 8 |
| 8.2 SOT23-6L | 9 |

1.简介

RH7901/RH7902是USB充电协议端口控制IC，可自动识别充电设备类型，并通过对应的USB充电协议与设备握手，使之获得最大充电电流，在保护充电设备的前提下节省充电时间。

应用范围：移动电源、便携式充电器、车载充电器等。

2.特性

- 工作电压：4.5V~5.5V
- 双端口控制功能 (**RH7902**)：可同时独立支持两路 USB 充电协议检测
- 支持多种USB充电协议，各充电协议自动切换，包括：
 - Divider1/Divider2/Divider3充电协议（苹果专用）
 - D+/D-置1.2V模式（三星专用）
 - BC1.2 DCP及CTIS YD/T 1591-2009充电协议
- 可靠的上电复位(POR)及低压复位(LVR)性能
- 多种封装及脚位绑定：SOT23-5、SOT23-6

3.封装引脚示意图

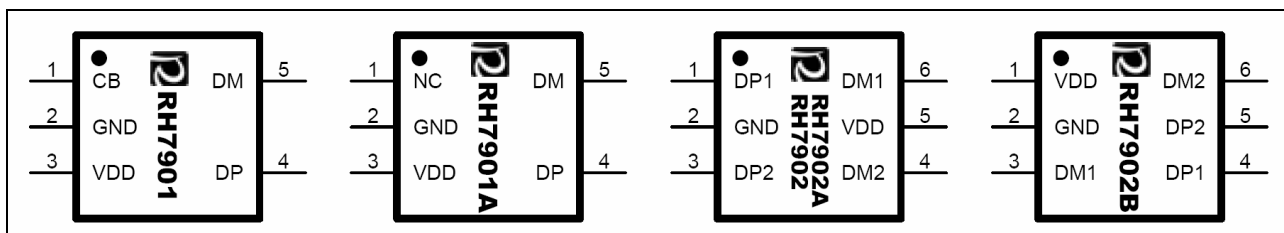


图 1 引脚示意图

表 1 版本说明

| No. | 产品型号 | 产品封装 | 协议端口数 | 支持Apple设备最大功率协议 (注2*) |
|-----|----------------|-----------------|-------|-------------------------|
| 1 | RH7901 | SOT23-5L | 1 | 12W/10W可配置 (Divider3/2) |
| 2 | RH7901A | SOT23-5L | 1 | 12W (Divider3) |
| 3 | RH7902 | SOT23-6L | 2 | 10W (Divider2) |
| 4 | RH7902A | SOT23-6L(A) 注1* | 2 | 12W (Divider3) |
| 5 | RH7902B | SOT23-6L(B) 注1* | 2 | 12W (Divider3) |

注1*：RH7902A/7902B的功能、封装形式(SOT23-6L)一致，只是封装的绑定脚位有差异，以尾缀A/B区分。

注2*：5W、10W、12W仅针对Apple系列设备区分，各型号对非Apple系列设备的支持无区别；苹果协议是向下兼容苹果设备的，即USB协议IC设置为12W协议时 (Divider3)，兼容12W/10W/5W的苹果设备；设置10W协议时 (Divider2)，兼容10W/5W的苹果设备。

表 2 引脚描述表

| 引脚名称 | RH7901 | RH7901A | RH7902/A | RH7902B | I/O | 功能描述 |
|------|--------|---------|----------|---------|-----|---|
| DP1 | 4 | 4 | 1 | 4 | I/O | 连接至第一组 USB 端口 DP |
| GND | 2 | 2 | 2 | 2 | P | 负电源 |
| CB | 1 | - | - | - | I | CB=0, 配置为 Divider3 CB=1/悬空, 配置为 Divider1/2 |
| DP2 | - | - | 3 | 5 | I/O | 连接至第二组 USB 端口 DP |
| DM2 | - | - | 4 | 6 | I/O | 连接至第二组 USB 端口 DM |
| VDD | 3 | 3 | 5 | 1 | P | 正电源 |
| DM1 | 5 | 5 | 6 | 3 | I/O | 连接至第一组 USB 端口 DM |

I: CMOS输入

O: 推挽型CMOS输出

I/O: CMOS输入/输出

P: 电源/地

4. 订购信息

RH790X X

封装/功能 区分标识, 见表1

1: 支持单路USB充电协议端口

2: 支持双路USB充电协议端口

表 3 订购信息

| 产品型号 | 产品封装 | 包装/数量 | 产品印章 |
|---------|----------|----------------------------|--------------------|
| RH7901 | SOT23-5L | Tape and Reel / 3000 units | RH7901 X Wxxxx |
| RH7901A | SOT23-5L | Tape and Reel / 3000 units | RH7901A X Wxxxx |
| RH7902 | SOT23-6L | Tape and Reel / 3000 units | RH7902 X Wxxxx |
| RH7902A | SOT23-6L | Tape and Reel / 3000 units | RH7902A X Wxxxx |
| RH7902B | SOT23-6L | Tape and Reel / 3000 units | RH7902B X Wxxxx |

5.功能描述

5.1 USB协议支持

表 4 各型号对应支持的USB协议:

| USB 充电 协议 支持 | NO | USB 协议 | USB 端子 D+ | USB 端子 D- | 最大 功率 | 7901 | 7901 A | 7902 A | 7902 | 7902 B |
|-----------------------|----|------------------------|--------------|--------------|----------|-----------|-----------|-----------|-----------|-----------|
| | 1 | Divider 1(注 2*) | 2.0 | 2.7 | 5W | √ 注 1* | | | √ 注 1* | |
| | 2 | Divider 2(注 2*) | 2.7 | 2.0 | 10W | | | | | |
| | 3 | Divider 3(注 2*) | 2.7 | 2.7 | 12W | √ | √ | √ | | √ |
| | 4 | D+/D-置 1.2V | 1.2 | 1.2 | | √ | √ | √ | √ | √ |
| | 5 | BC1.2 DCP | 短接 | 短接 | | √ | √ | √ | √ | √ |
| | 6 | CTIS YD/T 1591-2009 | 短接 | 短接 | | √ | √ | √ | √ | √ |

注1*: Divider1/2只能二选一设定一个，由DP/DM与USB端子D+/D-端的连接关系确定，见5.2。

注2*: 苹果设备的DividerX模式向下兼容DividerX-1模式，即选择Divider3时，既支持最大功率12W的Divider3苹果设备，也支持最大功率为10W/5W的Divider2/1苹果设备。

5.2 Divider模式设定

针对苹果系列设备的Divider模式设定:

如定义为5W充电器，将DP与USB接口的D-端、DM与USB接口的D+端连接；

如定义为10W充电器，将DP与USB接口的D+端、DM与USB接口的D-端连接。如下图所示:

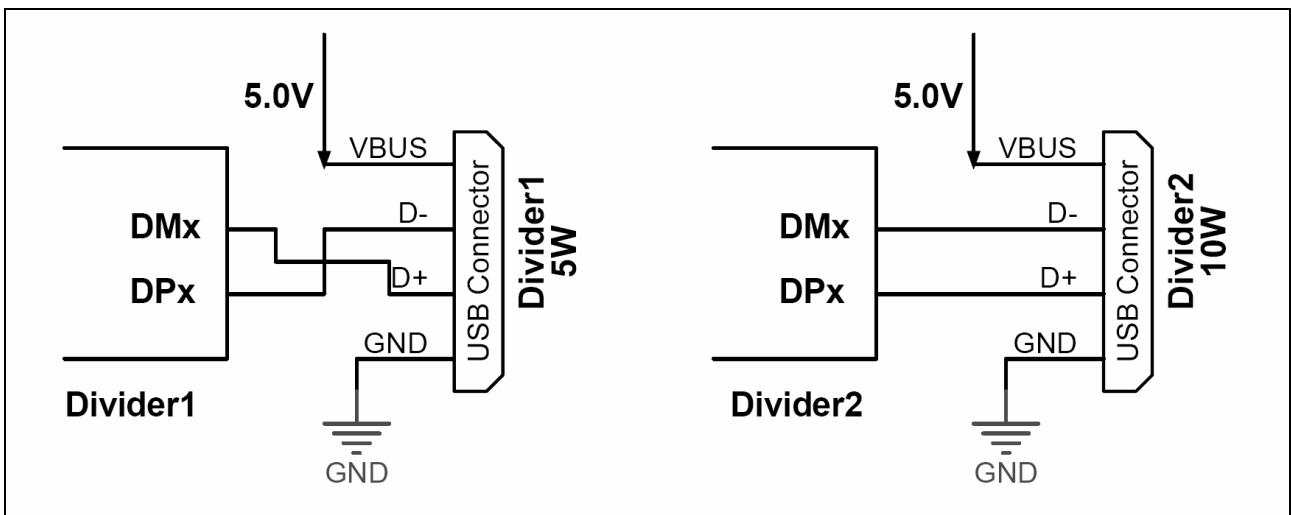


图2 左Divider1协议(5W)，右Divider2协议(10W)

如定义为12W充电器，DP/DM与USB端子D+/D-端连接方式无要求，除RH7902的版本外，都具有12W的模式；针对RH7901版本，需将CB端连接至GND，。

6.应用电路图

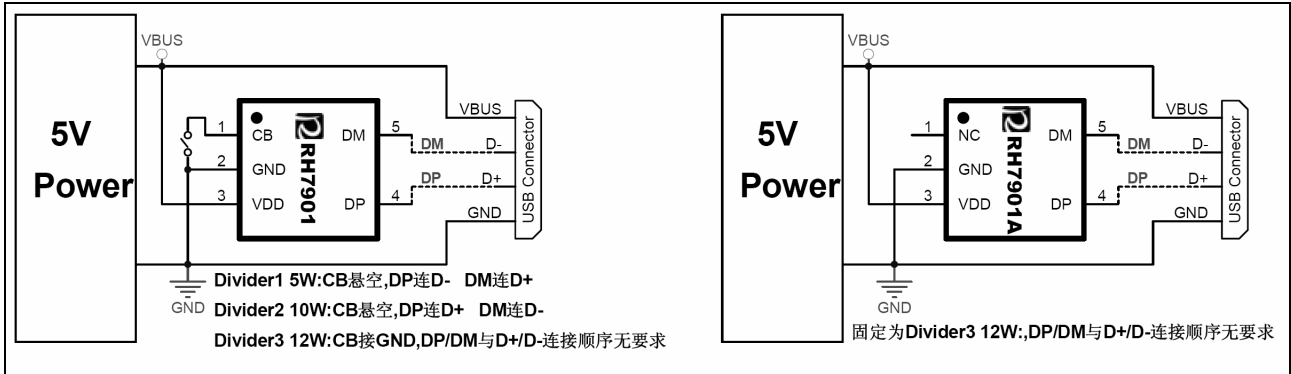


图 3 RH7901/RH7901A电路示意图

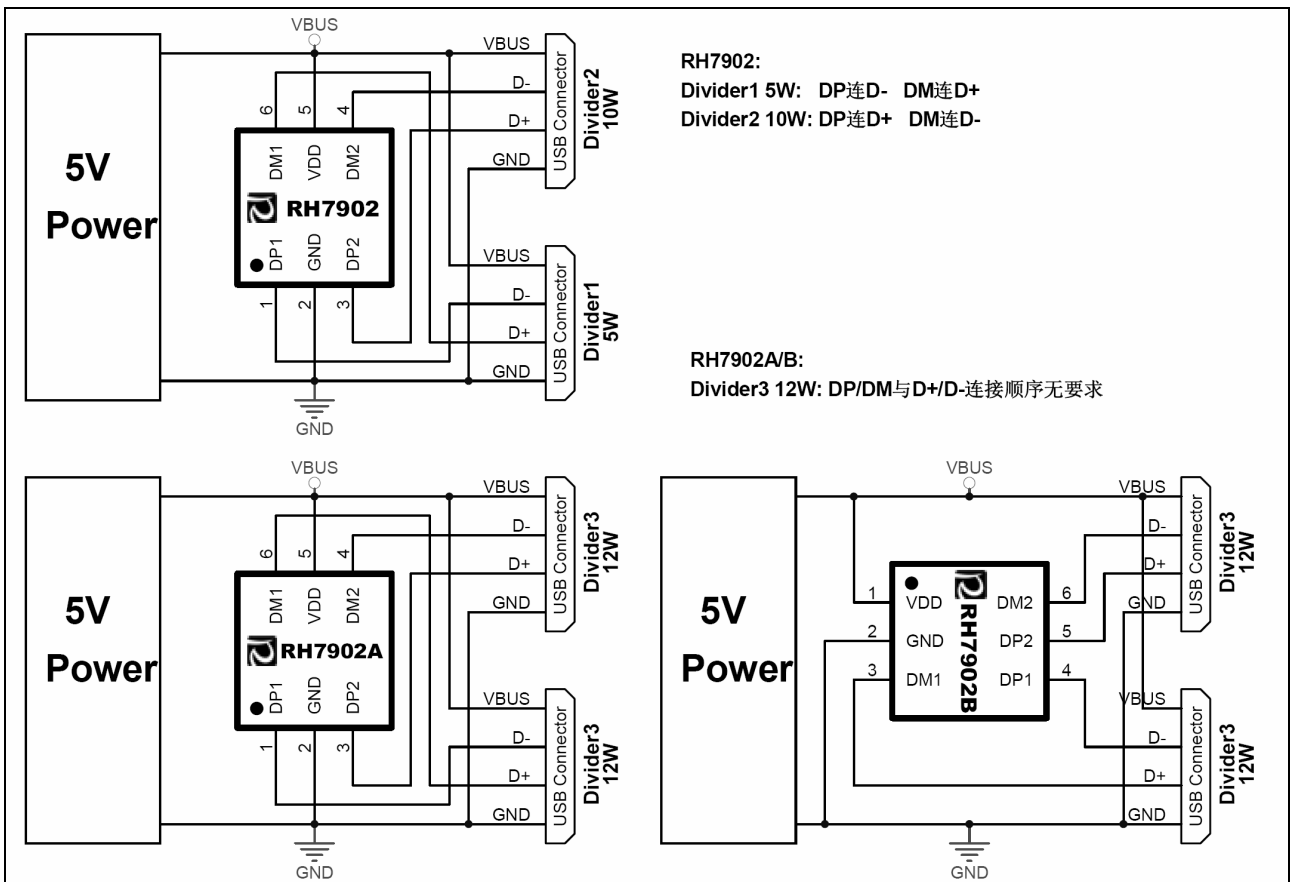


图 4 RH7902/RH7902A/B电路示意图

说明:

1. **RH7902** 的两组 DP/DM 等同，通过与 USB 端子 D+/D- 的不同连接配置为 Divider1 或 2 协议以匹配不同功率适配器。

7. 电气参数

7.1 最大绝对额定值

表 5 最大绝对额定值

| 项 目 | 符 号 | 范 围 | 单 位 |
|-------------------|-------------|---------------------|-----|
| 工作电压 | V_{DD} | -0.3~5.5 | V |
| 输入/输出电压 | V_I / V_O | -0.5~ V_{DD} +0.5 | V |
| 工作温度 | T_{OPR} | -20 ~ 85 | °C |
| 储藏温度 | T_{STG} | -50 ~ 125 | °C |
| ESD 水平(DP/DM,HBM) | V_{ESD} | >8000 | V |

7.2 DC/AC特性

表 6 电气参数表

| 参数 | 符号 | 条件 | 最小值 | 典型值 | 最大值 | 单位 |
|----------|-----------|-----------------|------|-----|------|----|
| 工作电压 | V_{DD} | | 4.5 | 5.0 | 5.5 | V |
| LVR电压 | V_{LVR} | | | 4.0 | | V |
| 工作电流 | I_{DD} | 正常模式 | | 140 | | uA |
| | | LVR复位(*) | | 55 | | uA |
| DP/DM 电压 | V_{DP} | $V_{DD} = 5.0v$ | 2.57 | 2.7 | 2.84 | V |
| | V_{DM} | | 1.9 | 2.0 | 2.1 | V |

若无特别说明， V_{DD} 为5.0V，环境温度为25°C，输出无负载

注*：LVR复位模式时，USB充电协议端口控制功能被关闭。

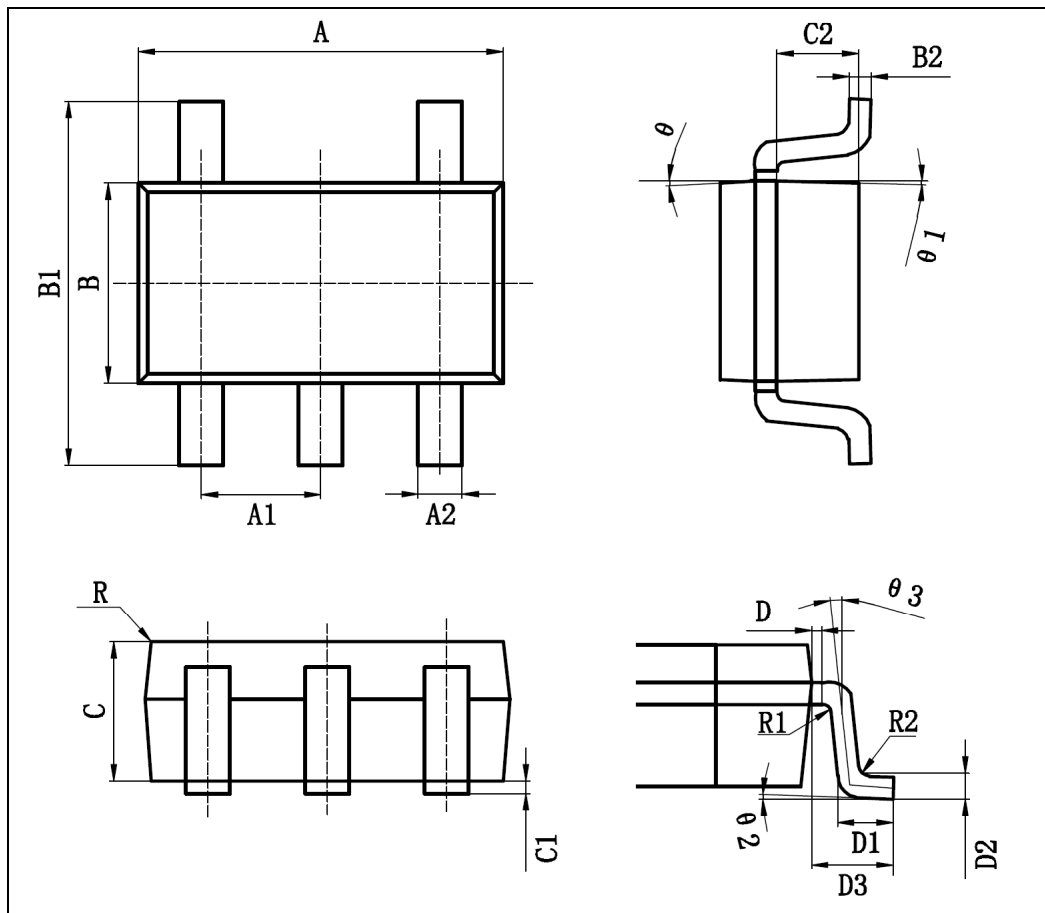
8.封装信息
8.1 SOT23-5L


图 5 SOT23-5L封装图

表 7 SOT23-5L封装尺寸

| 符号 | 尺寸(mm单位) | | | 符号 | 尺寸(mm单位) | | |
|-----------|----------|-----|-------|-----------|----------|-------|------|
| | 最小值 | 典型值 | 最大值 | | 最小值 | 典型值 | 最大值 |
| A | 2.82 | - | 3.02 | D1 | 0.40 | - | 0.50 |
| A1 | 0.90 | - | 1.00 | D2 | - | 0.254 | - |
| A2 | 0.35 | - | 0.45 | D3 | 0.60 | - | 0.70 |
| B | 1.52 | - | 1.72 | θ | - | 9° | - |
| B1 | 2.80 | - | 3.00 | θ1 | - | 10° | - |
| B2 | 0.119 | - | 0.135 | θ2 | - | 0~8° | - |
| C | 1.05 | - | 1.15 | θ3 | - | 6° | - |
| C1 | 0.03 | - | 0.13 | R | - | <0.2 | - |
| C2 | 0.60 | - | 0.70 | R1 | - | 0.08 | - |
| D | 0.03 | - | 0.13 | R2 | - | 0.08 | - |

8.2 SOT23-6L

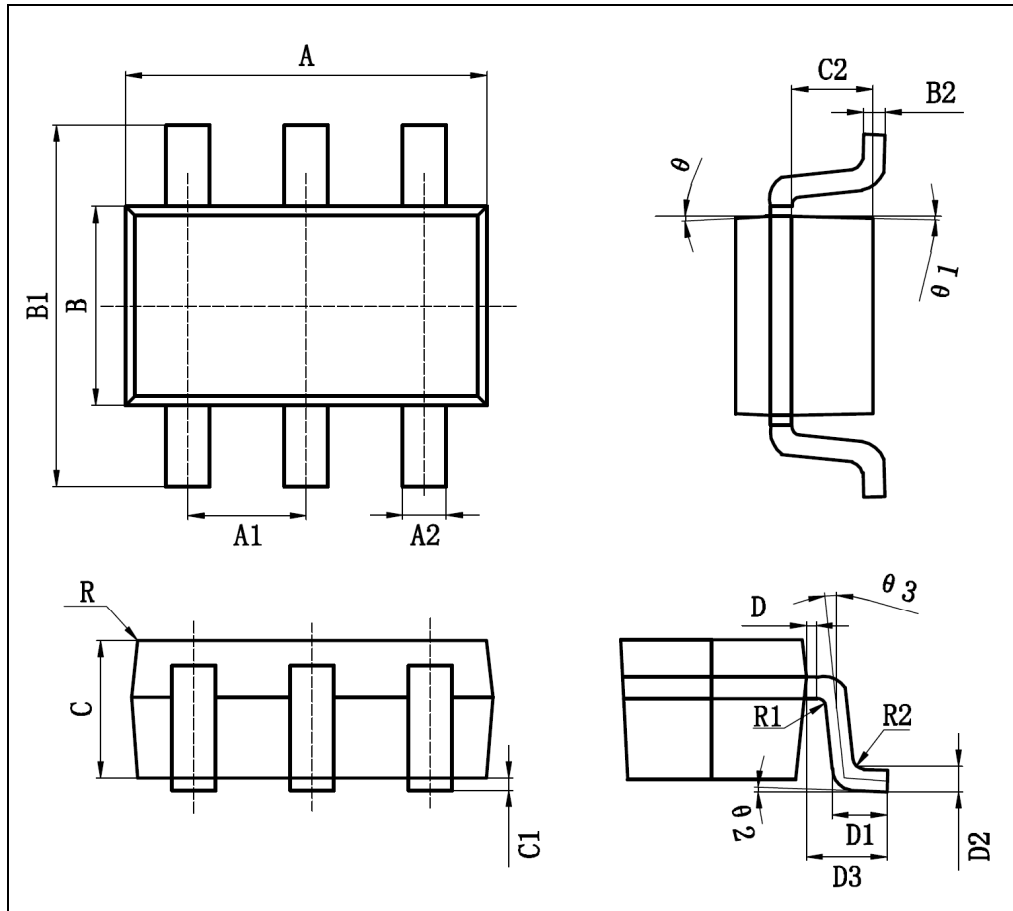


图 6 SOT23-6L封装图

表 8 SOT23-6L封装尺寸

| 符号 | 尺寸(mm单位) | | | 符号 | 尺寸(mm单位) | | |
|-----------|----------|-----|-------|-----------|----------|-------|------|
| | 最小值 | 典型值 | 最大值 | | 最小值 | 典型值 | 最大值 |
| A | 2.82 | - | 3.02 | D1 | 0.40 | - | 0.50 |
| A1 | 0.90 | - | 1.00 | D2 | - | 0.254 | - |
| A2 | 0.35 | - | 0.45 | D3 | 0.60 | - | 0.70 |
| B | 1.52 | - | 1.72 | θ | - | 9° | - |
| B1 | 2.80 | - | 3.00 | θ1 | - | 10° | - |
| B2 | 0.119 | - | 0.135 | θ2 | - | 0~8° | - |
| C | 1.05 | - | 1.15 | θ3 | - | 6° | - |
| C1 | 0.03 | - | 0.13 | R | - | <0.2 | - |
| C2 | 0.60 | - | 0.70 | R1 | - | 0.08 | - |
| D | 0.03 | - | 0.13 | R2 | - | 0.08 | - |

注意:

规格如有更新，恕不另行通知。请在使用该 IC 前更新规格书至最新版本。

X-ON Electronics

Largest Supplier of Electrical and Electronic Components

Click to view similar products for [USB Interface IC](#) category:

Click to view products by [RONGHE](#) manufacturer:

Other Similar products are found below :

[CY7C65210-24LTXI](#) [CY7C69356-48LTXC](#) [CYUSB2304-68LTXI](#) [CYPD2119-24LQXI](#) [USB2227-NU-11](#) [USB3319C-GJ-TR](#) [USB3370B-EZK-TR](#) [PTN5150AHXMP](#) [CY7C65215A-32LTXI](#) [CYPD2120-24LQXI](#) [CYWB0164BB-BZXI](#) [CYWB0224ABS-BZXI](#) [CY7C65211A-24LTXI](#) [USB3803CI-1-GL-TR](#) [USB2422T-I/MJ](#) [UPD720114GA-YEU-AT](#) [CYPD2122-20FNXIT](#) [CYPD2122-24LQXIT](#) [LIF-UC120-SWG36ITR50](#) [UPD360-B/6HX](#) [UPD360-A/6HX](#) [CP2102NP1174GM](#) [CY7C65642-28LTXCT](#) [CG8454AM](#) [CYUSB2025-BZXI](#) [FUSB303BTMX](#) [PTN3816EWY](#) [UPD720211K8-711-BAL-A](#) [PTN38003AEWY](#) [PTN38007EWY](#) [USB3317C-GJ-TR](#) [CY7C68034-56LTXC](#) [TUSB213IRGYT](#) [TUSB213RGYT](#) [TUSB214RWBT](#) [USB2517I-JZX-TR](#) [USB3318-CP](#) [USB3343-CP](#) [USB3503T-I/ML](#) [CHY100D-TL](#) [STUSB1602AQTR](#) [TUSB214IRWBT](#) [TUSB8043RGCT](#) [USB3319C-CP-TR](#) [USB2532I-1080AEN](#) [CY7C63310-SXC](#) [CY7C64215-28PVXI](#) [CY7C65213-32LTXIT](#) [CYUSB3025-BZXI](#) [USB3317-GJ-TR](#)