

# USB 充电协议端口控制器

## RH7901/RH7902

---

### 规格书

Revision 1.2 2015-1-29

## 目 录

1. 简介 .....	3
2. 特性 .....	3
3. 封装引脚示意图 .....	3
4. 订购信息 .....	4
5. 功能描述 .....	5
5.1 USB协议支持 .....	5
5.2 Divider模式设定 .....	5
6. 应用电路图 .....	6
7. 电气参数 .....	7
7.1 最大绝对额定值 .....	7
7.2 DC/AC特性 .....	7
8. 封装信息 .....	8
8.1 SOT23-5L .....	8
8.2 SOT23-6L .....	9

## 1.简介

**RH7901/RH7902**是USB充电协议端口控制IC，可自动识别充电设备类型，并通过对应的USB充电协议与设备握手，使之获得最大充电电流，在保护充电设备的前提下节省充电时间。

应用范围：移动电源、便携式充电器、车载充电器等。

## 2.特性

- 工作电压：4.5V~5.5V
- 双端口控制功能 (**RH7902**)：可同时独立支持两路 USB 充电协议检测
- 支持多种USB充电协议，各充电协议自动切换，包括：
  - Divider1/Divider2/Divider3充电协议（苹果专用）
  - D+/D-置1.2V模式（三星专用）
  - BC1.2 DCP及CTIS YD/T 1591-2009充电协议
- 可靠的上电复位(POR)及低压复位(LVR)性能
- 多种封装及脚位绑定：SOT23-5、SOT23-6

## 3.封装引脚示意图

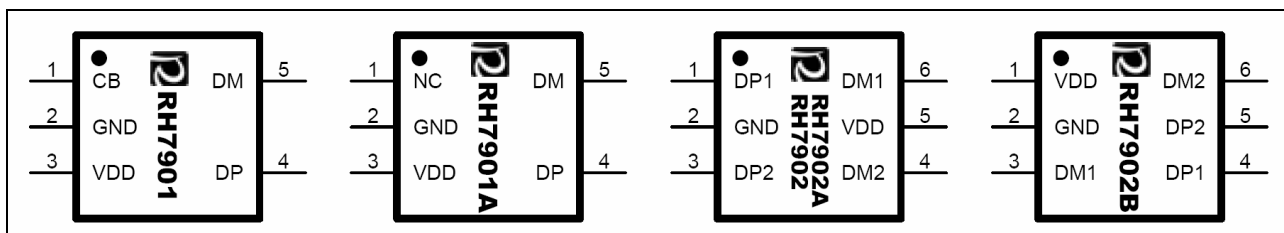


图 1 引脚示意图

表 1 版本说明

No.	产品型号	产品封装	协议端口数	支持Apple设备最大功率协议 (注2*)
1	<b>RH7901</b>	SOT23-5L	1	12W/10W可配置 (Divider3/2)
2	<b>RH7901A</b>	SOT23-5L	1	12W (Divider3)
3	<b>RH7902</b>	SOT23-6L	2	10W (Divider2)
4	<b>RH7902A</b>	SOT23-6L(A) 注1*	2	12W (Divider3)
5	<b>RH7902B</b>	SOT23-6L(B) 注1*	2	12W (Divider3)

注1\*：RH7902A/7902B的功能、封装形式(SOT23-6L)一致，只是封装的绑定脚位有差异，以尾缀A/B区分。

注2\*：5W、10W、12W仅针对Apple系列设备区分，各型号对非Apple系列设备的支持无区别；苹果协议是向下兼容苹果设备的，即USB协议IC设置为12W协议时 (Divider3)，兼容12W/10W/5W的苹果设备；设置10W协议时 (Divider2)，兼容10W/5W的苹果设备。

表 2 引脚描述表

引脚名称	RH7901	RH7901A	RH7902/A	RH7902B	I/O	功能描述
DP1	4	4	1	4	I/O	连接至第一组 USB 端口 DP
GND	2	2	2	2	P	负电源
CB	1	-	-	-	I	CB=0, 配置为 Divider3 CB=1/悬空, 配置为 Divider1/2
DP2	-	-	3	5	I/O	连接至第二组 USB 端口 DP
DM2	-	-	4	6	I/O	连接至第二组 USB 端口 DM
VDD	3	3	5	1	P	正电源
DM1	5	5	6	3	I/O	连接至第一组 USB 端口 DM

I: CMOS输入

O: 推挽型CMOS输出

I/O: CMOS输入/输出

P: 电源/地

## 4. 订购信息

RH790X X

封装/功能 区分标识, 见表1

1: 支持单路USB充电协议端口

2: 支持双路USB充电协议端口

表 3 订购信息

产品型号	产品封装	包装/数量	产品印章
RH7901	SOT23-5L	Tape and Reel / 3000 units	RH7901 X Wxxxx
RH7901A	SOT23-5L	Tape and Reel / 3000 units	RH7901A X Wxxxx
RH7902	SOT23-6L	Tape and Reel / 3000 units	RH7902 X Wxxxx
RH7902A	SOT23-6L	Tape and Reel / 3000 units	RH7902A X Wxxxx
RH7902B	SOT23-6L	Tape and Reel / 3000 units	RH7902B X Wxxxx

## 5.功能描述

### 5.1 USB协议支持

表 4 各型号对应支持的USB协议:

USB 充电 协议 支持	NO	USB 协议	USB 端子 D+	USB 端子 D-	最大 功率	7901	7901 A	7902 A	7902	7902 B
	1	Divider 1(注 2*)	2.0	2.7	5W	√ 注 1*			√ 注 1*	
	2	Divider 2(注 2*)	2.7	2.0	10W					
	3	Divider 3(注 2*)	2.7	2.7	12W	√	√	√		√
	4	D+/D-置 1.2V	1.2	1.2		√	√	√	√	√
	5	BC1.2 DCP	短接	短接		√	√	√	√	√
	6	CTIS YD/T 1591-2009	短接	短接		√	√	√	√	√

注1\*: Divider1/2只能二选一设定一个，由DP/DM与USB端子D+/D-端的连接关系确定，见5.2。

注2\*: 苹果设备的DividerX模式向下兼容DividerX-1模式，即选择Divider3时，既支持最大功率12W的Divider3苹果设备，也支持最大功率为10W/5W的Divider2/1苹果设备。

### 5.2 Divider模式设定

针对苹果系列设备的Divider模式设定:

如定义为5W充电器，将DP与USB接口的D-端、DM与USB接口的D+端连接;

如定义为10W充电器，将DP与USB接口的D+端、DM与USB接口的D-端连接。如下图所示:

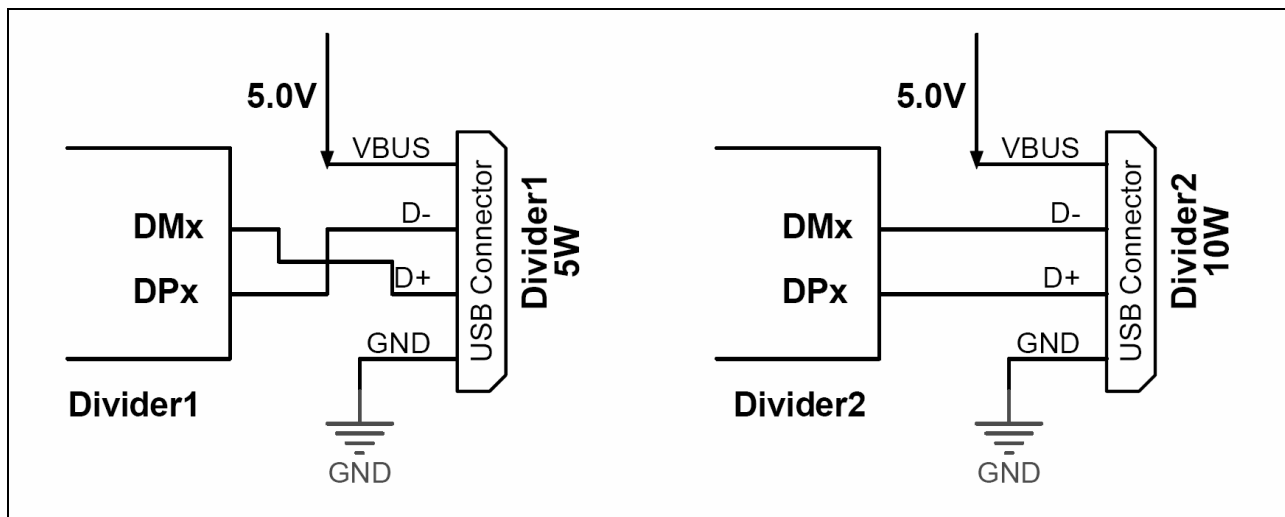


图2 左Divider1协议(5W)，右Divider2协议(10W)

如定义为12W充电器，DP/DM与USB端子D+/D-端连接方式无要求，除RH7902的版本外，都具有12W的模式；针对RH7901版本，需将CB端连接至GND，。

## 6.应用电路图

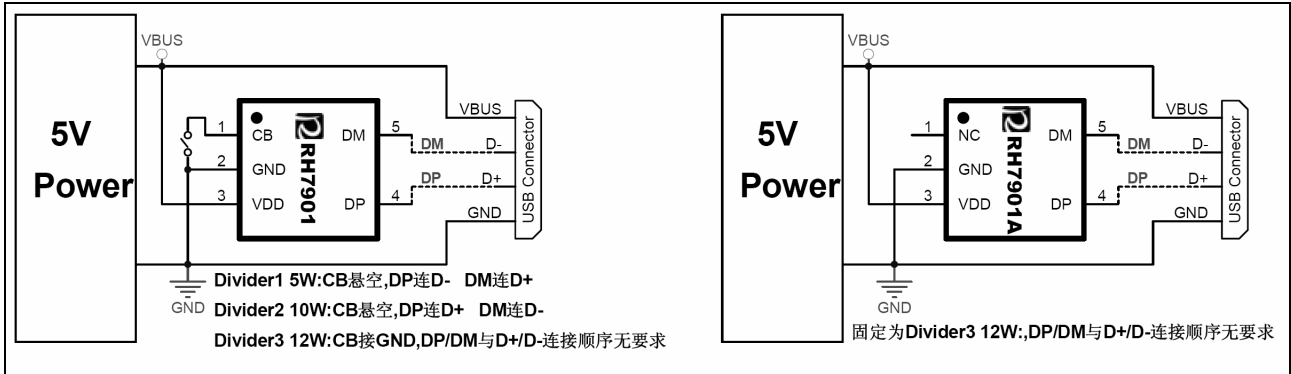


图 3 RH7901/RH7901A电路示意图

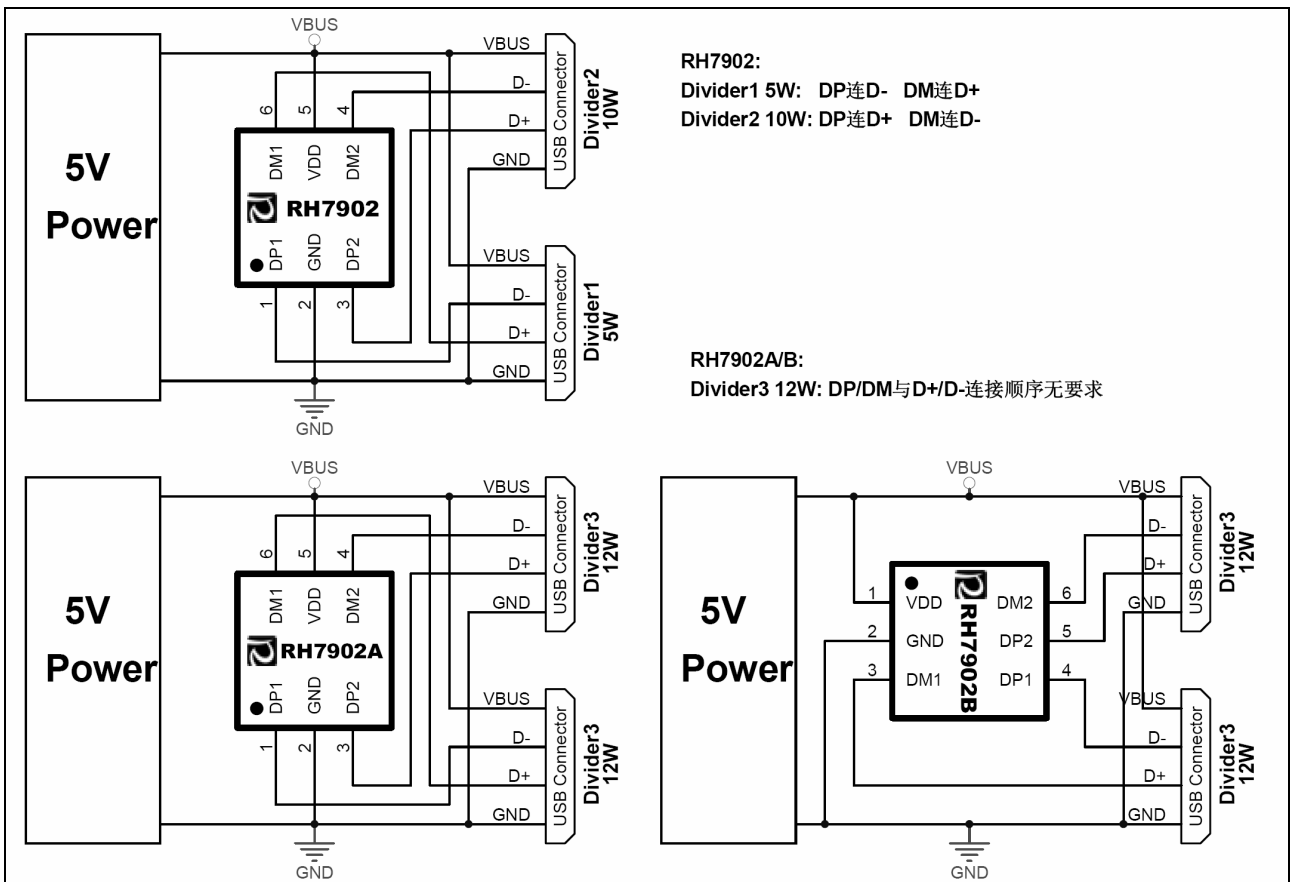


图 4 RH7902/RH7902A/B电路示意图

说明:

1. **RH7902** 的两组 DP/DM 等同，通过与 USB 端子 D+/D- 的不同连接配置为 Divider1 或 2 协议以匹配不同功率适配器。

## 7. 电气参数

### 7.1 最大绝对额定值

表 5 最大绝对额定值

项 目	符 号	范 围	单 位
工作电压	$V_{DD}$	-0.3~5.5	V
输入/输出电压	$V_I / V_O$	-0.5~ $V_{DD}$ +0.5	V
工作温度	$T_{OPR}$	-20 ~ 85	°C
储藏温度	$T_{STG}$	-50 ~ 125	°C
ESD 水平(DP/DM,HBM)	$V_{ESD}$	>8000	V

### 7.2 DC/AC特性

表 6 电气参数表

参 数	符 号	条 件	最 小 值	典 型 值	最 大 值	单 位
工作电压	$V_{DD}$		4.5	5.0	5.5	V
LVR电压	$V_{LVR}$			4.0		V
工作电流	$I_{DD}$	正常模式		140		uA
		LVR复位(*)		55		uA
DP/DM 电压	$V_{DP}$	$V_{DD} = 5.0v$	2.57	2.7	2.84	V
	$V_{DM}$		1.9	2.0	2.1	V

若无特别说明， $V_{DD}$ 为5.0V，环境温度为25°C，输出无负载

注\*：LVR复位模式时，USB充电协议端口控制功能被关闭。

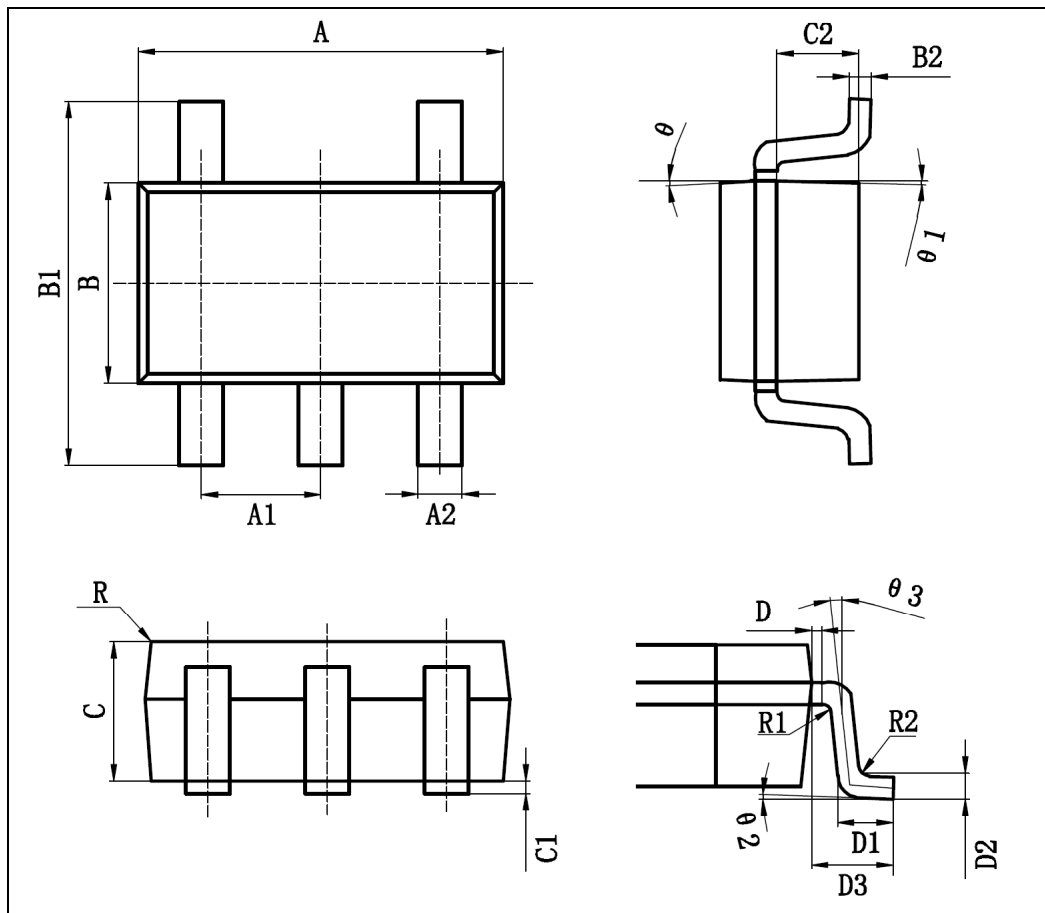
**8.封装信息**
**8.1 SOT23-5L**


图 5 SOT23-5L封装图

表 7 SOT23-5L封装尺寸

符号	尺寸(mm单位)			符号	尺寸(mm单位)		
	最小值	典型值	最大值		最小值	典型值	最大值
<b>A</b>	2.82	-	3.02	<b>D1</b>	0.40	-	0.50
<b>A1</b>	0.90	-	1.00	<b>D2</b>	-	0.254	-
<b>A2</b>	0.35	-	0.45	<b>D3</b>	0.60	-	0.70
<b>B</b>	1.52	-	1.72	<b>θ</b>	-	9°	-
<b>B1</b>	2.80	-	3.00	<b>θ1</b>	-	10°	-
<b>B2</b>	0.119	-	0.135	<b>θ2</b>	-	0~8°	-
<b>C</b>	1.05	-	1.15	<b>θ3</b>	-	6°	-
<b>C1</b>	0.03	-	0.13	<b>R</b>	-	<0.2	-
<b>C2</b>	0.60	-	0.70	<b>R1</b>	-	0.08	-
<b>D</b>	0.03	-	0.13	<b>R2</b>	-	0.08	-



## 8.2 SOT23-6L

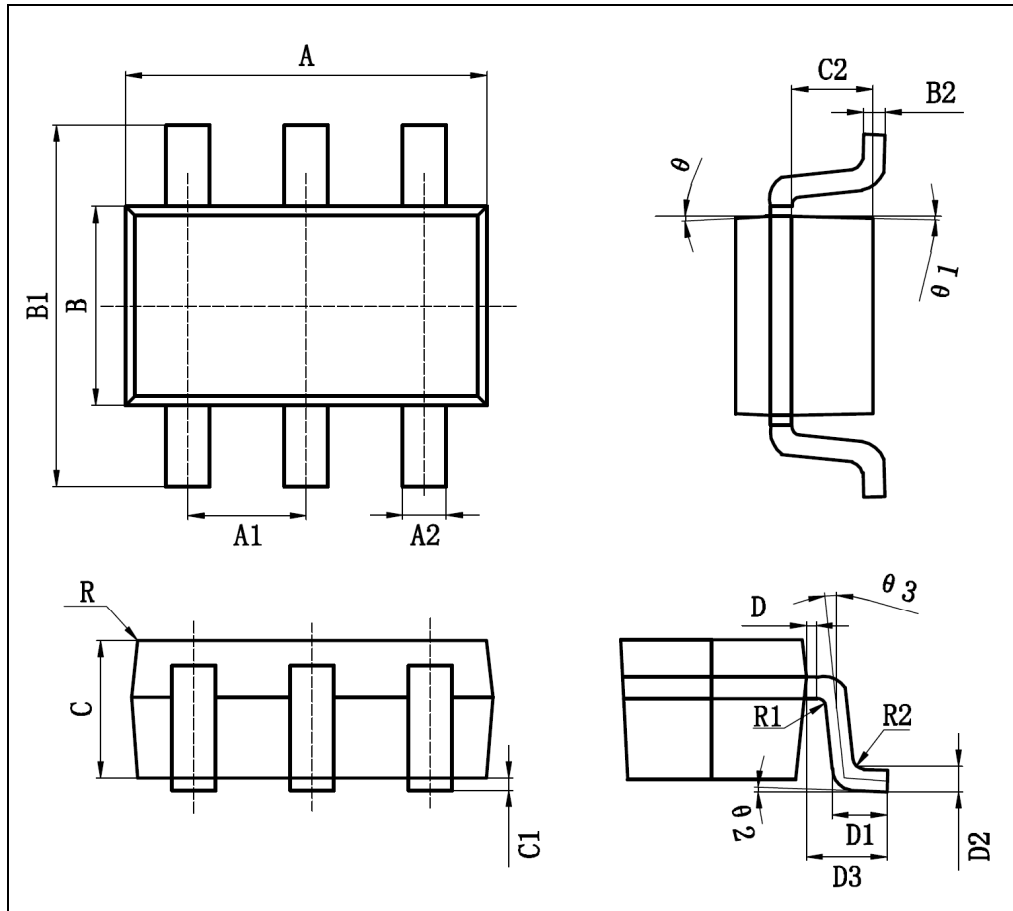


图 6 SOT23-6L封装图

表 8 SOT23-6L封装尺寸

符号	尺寸(mm单位)			符号	尺寸(mm单位)		
	最小值	典型值	最大值		最小值	典型值	最大值
<b>A</b>	2.82	-	3.02	<b>D1</b>	0.40	-	0.50
<b>A1</b>	0.90	-	1.00	<b>D2</b>	-	0.254	-
<b>A2</b>	0.35	-	0.45	<b>D3</b>	0.60	-	0.70
<b>B</b>	1.52	-	1.72	<b>θ</b>	-	9°	-
<b>B1</b>	2.80	-	3.00	<b>θ1</b>	-	10°	-
<b>B2</b>	0.119	-	0.135	<b>θ2</b>	-	0~8°	-
<b>C</b>	1.05	-	1.15	<b>θ3</b>	-	6°	-
<b>C1</b>	0.03	-	0.13	<b>R</b>	-	<0.2	-
<b>C2</b>	0.60	-	0.70	<b>R1</b>	-	0.08	-
<b>D</b>	0.03	-	0.13	<b>R2</b>	-	0.08	-

注意:

规格如有更新，恕不另行通知。请在使用该 IC 前更新规格书至最新版本。

## X-ON Electronics

Largest Supplier of Electrical and Electronic Components

*Click to view similar products for [USB Interface IC](#) category:*

*Click to view products by [RONGHE](#) manufacturer:*

Other Similar products are found below :

[CY7C65210-24LTXI](#) [CY7C69356-48LTXC](#) [CYUSB2304-68LTXI](#) [CYPD2119-24LQXI](#) [USB2227-NU-11](#) [USB3319C-GJ-TR](#) [USB3370B-EZK-TR](#) [PTN5150AHXMP](#) [CY7C65215A-32LTXI](#) [CYPD2120-24LQXI](#) [CYWB0164BB-BZXI](#) [CYWB0224ABS-BZXI](#) [CY7C65211A-24LTXI](#) [USB3803CI-1-GL-TR](#) [USB2422T-I/MJ](#) [USB1T1103MHX](#) [UPD720114GA-YEU-AT](#) [CYPD2122-20FNXIT](#) [CYPD2122-24LQXIT](#) [LIF-UC120-SWG36ITR50](#) [UPD360-B/6HX](#) [UPD360-A/6HX](#) [CP2102NP1174GM](#) [CY7C65642-28LTXCT](#) [CG8454AM](#) [CYUSB2025-BZXI](#) [FUSB303BTMX](#) [PTN3816EWY](#) [UPD720211K8-711-BAL-A](#) [PTN38003AEWY](#) [PTN38007EWY](#) [CYPM1111-40LQXI](#) [CY7C65216D-32LTXI](#) [USB3317C-GJ-TR](#) [iW657P-65-56BB](#) [CY7C68034-56LTXC](#) [TUSB213IRGYT](#) [TUSB213RGYT](#) [TUSB214RWBT](#) [USB2517I-JZX-TR](#) [USB3343-CP](#) [USB3503T-I/ML](#) [CHY100D-TL](#) [STUSB1602AQTR](#) [TUSB214IRWBT](#) [TUSB8043RGCT](#) [USB3319C-CP-TR](#) [USB2532I-1080AEN](#) [CY7C63310-SXC](#) [CY7C64215-28PVXI](#)