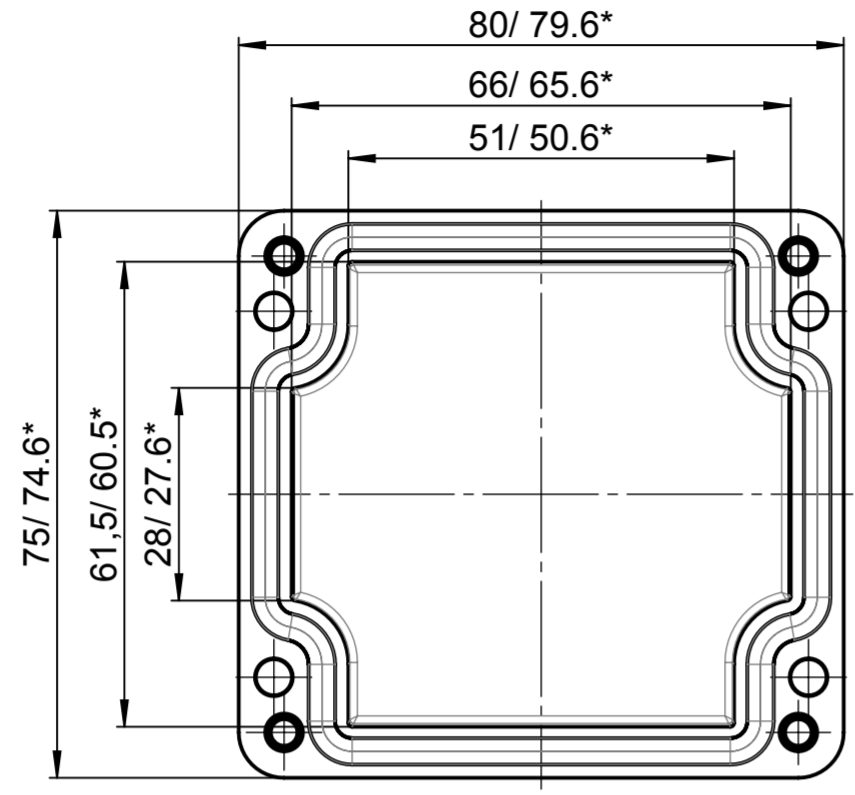
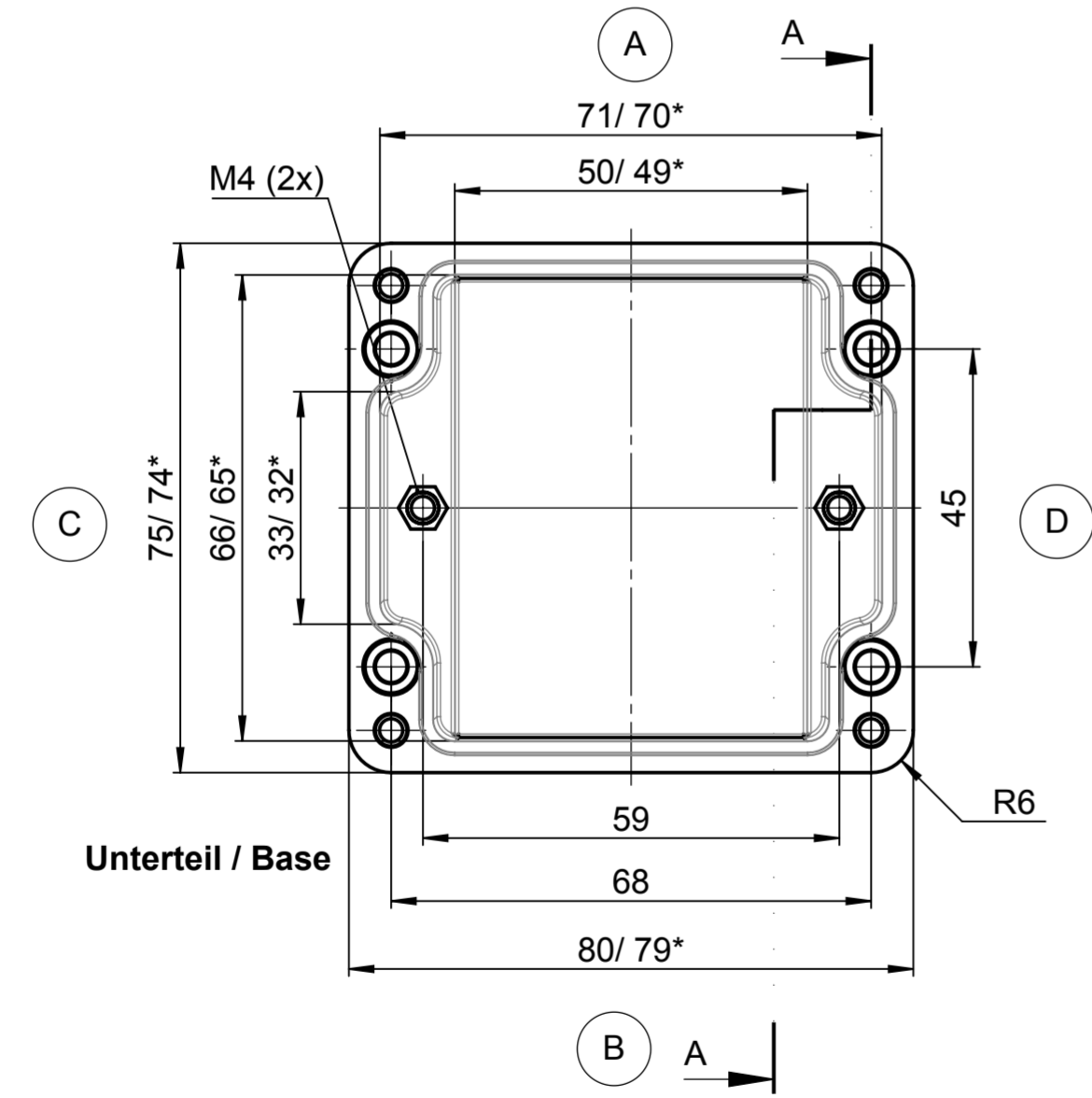


Für diese techn. Unterlage behalten wir uns alle Rechte vor. Ohne unsere vorherige Zustimmung darf sie weder vervielfältigt, noch Dritten zugänglich gemacht werden und sie darf durch den Empfänger oder Dritte auch nicht in anderer Weise missbräuchlich verwendet werden.

All rights reserved. No copies unless written permission from ROSE. Drawing may not be passed to third parties or misused in any way.



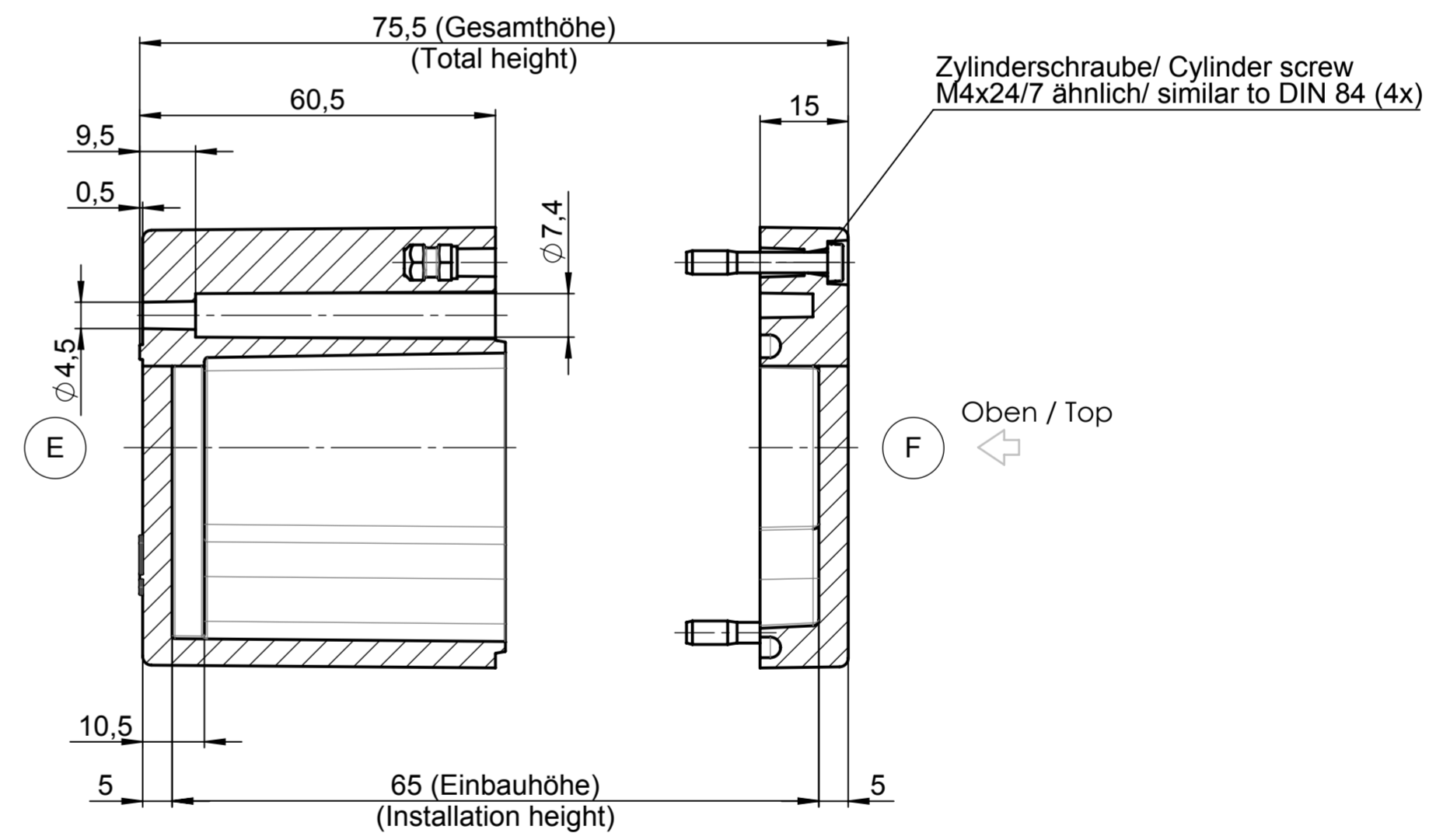
Deckel / Lid



Unterteil / Base

* = Mass durch Formkonizität nach unten verringert.
Freimass - Toleranz nach DIN 16901-130

* = Dimensions reduced in the lower part by mould incline
General tolerances according to DIN 16901-130



Index		Änderung/Modification		And. Nr. Mod.Nr.	Datum/Date/Name	Projekt-Nr./project-no.
ROSE Systemtechnik GmbH 32457 Porta Westfalica		erstellt: created:	10.02.17	D.Mac.		Farbe/color
Maßstab Scale 1:1		geprüft: checked:	21.03.17	J.Pla.		Gewicht/weight 332g
Benennung/Description Polyester Gehäuse Polyester enclosure		Freimastoleranz open tolerances		DIN 16901-130		Werkstoff/Material
DIN A2		Werkstückkanten/Edges				Ersatz für Replacement for
		Bemerkung/Note				Zeichnung-Nr./Drawing-No.: KAT02.080808

X-ON Electronics

Largest Supplier of Electrical and Electronic Components

Click to view similar products for [Enclosures, Boxes & Cases](#) category:

Click to view products by [Rose Bopla](#) manufacturer:

Other Similar products are found below :

[M-10-PLATED](#) [60221-01](#) [M17-L-PLN](#) [M-21-PLATED](#) [63310-01-000](#) [6711GSKT](#) [90026-501-000](#) [PS36-200](#) [120-407](#) [138-PLAIN](#) [144011](#)
[EAS-500 \(BLACK ANO\)](#) [2062750000](#) [KAB3421](#) [A0645271](#) [1928952](#) [2106-IR](#) [2792057](#) [2906241](#) [2906254](#) [H5031](#) [M-10-LID-PLATED](#)
[CU-284](#) [402-BLACK](#) [MDC-532-PLAIN-ALUM](#) [B137](#) [5400TN](#) [UNC 2-4-6 PLAIN](#) [462-0020E](#) [0542100012](#) [043853](#) [103031](#) [11416P](#) [KR8-](#)
[315](#) [UM-SE-A73-R BK](#) [2202158](#) [TUF 55 25 100 ME](#) [332-907](#) [4122](#) [52213](#) [EKJB](#) [24560-245](#) [736-409](#) [144012](#) [61-9480.6](#) [134573](#) [M18-L-](#)
[PLTD](#) [73095-510-000](#) [CNM-0303 Black](#) [S3A-453213-S](#) [ALUG702RD040-IR](#)