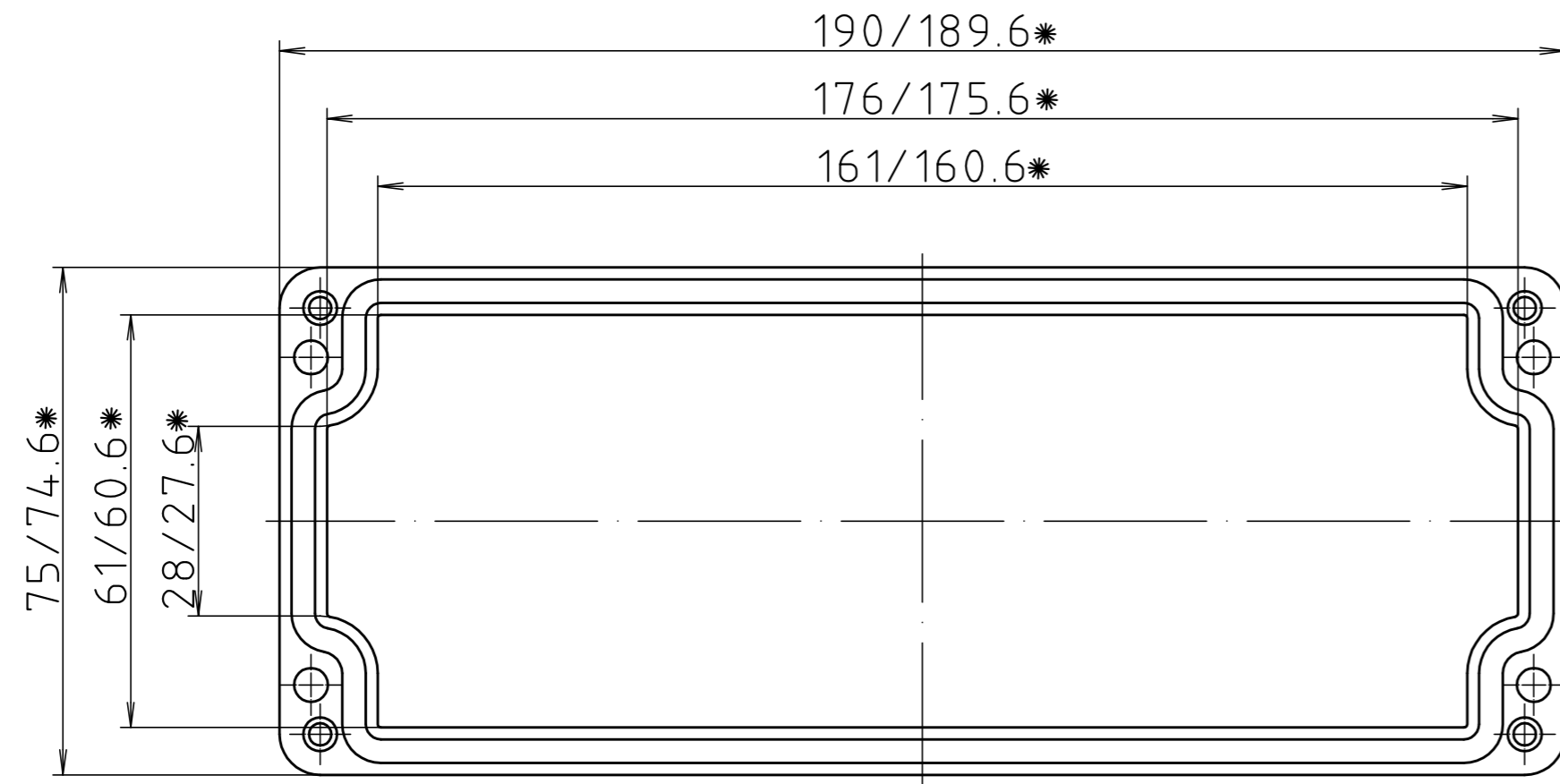
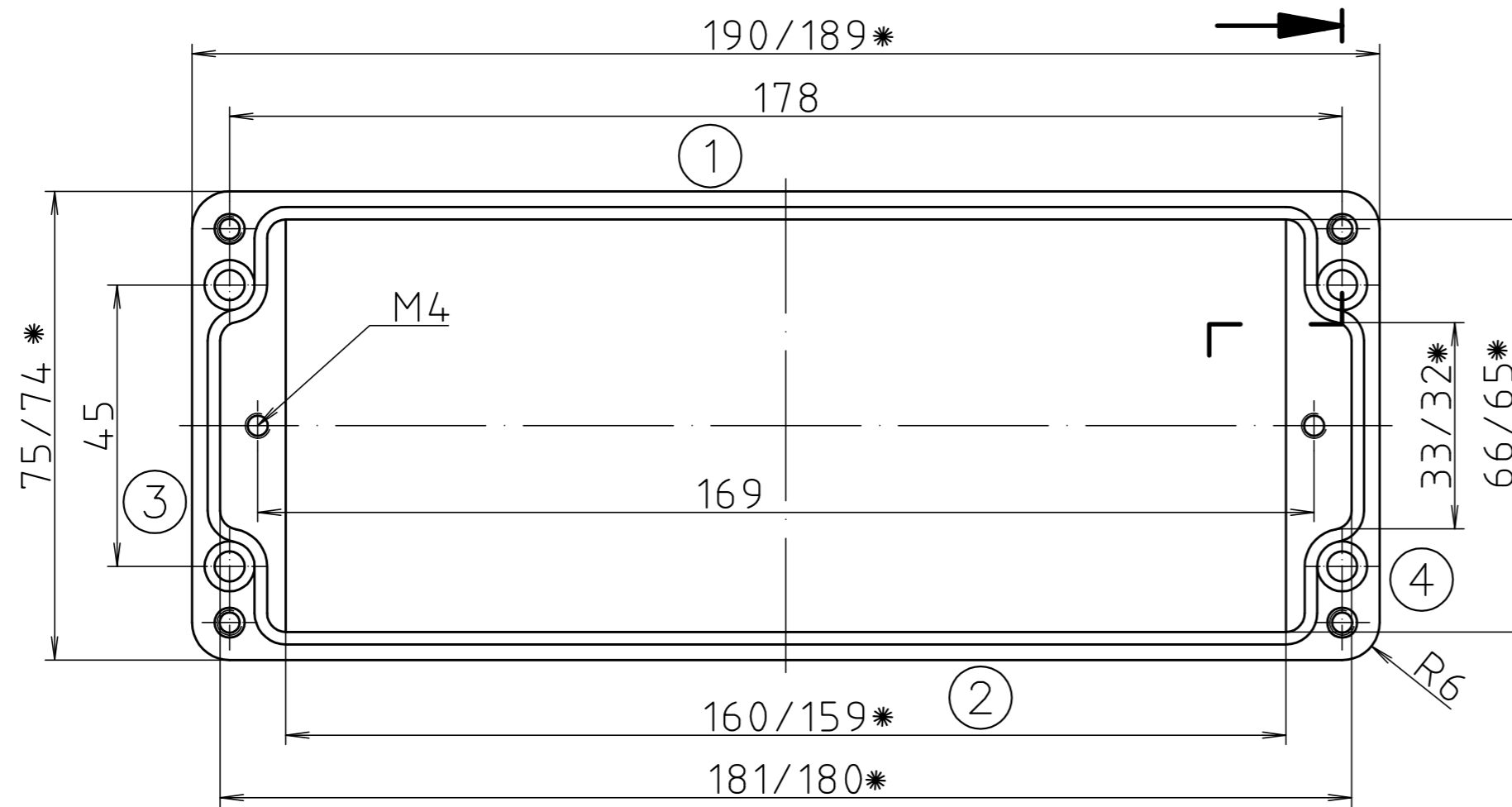


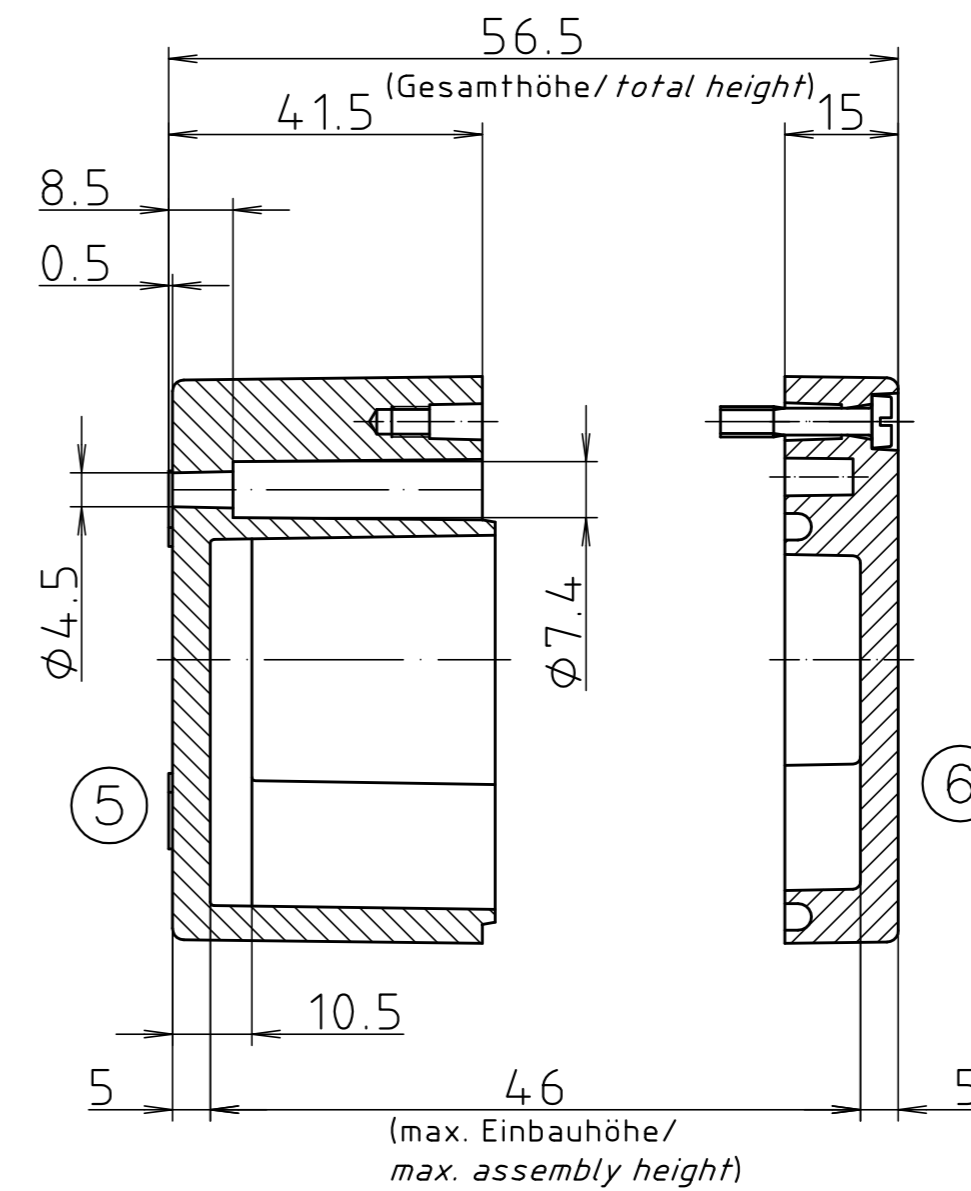
\* = Mass durch Formkonizität nach unten verringert.  
 Freimaß-Toleranz nach DIN 16901-130/  
*Dimension reduced at bottom due to conical form.*  
*Tolerances to DIN 16901-130.*



Deckel/  
lid



Unterteil/  
base



Maßstab/ Scale:	1:1	
Zeichnungs-Nr. / Drawing-No.:	2K 0319.003.01	
Artikel / Article:	P 319 / 2 0819 06	
Katalogzeichnung/ Catalogue drawing		
A.Nr. / Alt-No.:		
Datum / Date:		
DISK:	2 401 756	
Datum / Date:	29.03.2004 NK	

## X-ON Electronics

Largest Supplier of Electrical and Electronic Components

*Click to view similar products for [Enclosures, Boxes & Cases](#) category:*

*Click to view products by [Rose Bopla](#) manufacturer:*

Other Similar products are found below :

[M-10-PLATED](#) [60221-01](#) [M17-L-PLN](#) [M-21-PLATED](#) [63310-01-000](#) [6711GSKT](#) [90026-501-000](#) [PS36-200](#) [120-407](#) [138-PLAIN](#) [144011](#)  
[EAS-500 \(BLACK ANO\)](#) [2062750000](#) [KAB3421](#) [A0645271](#) [1928952](#) [2106-IR](#) [2792057](#) [2906241](#) [2906254](#) [2907981](#) [H5031](#) [CU-284](#)  
[MDC-532-PLAIN-ALUM](#) [B137](#) [5400TN](#) [UNC 2-4-6 PLAIN](#) [462-0020E](#) [0542100012](#) [043853](#) [103031](#) [11416P](#) [KR8-315](#) [UM-SE-A73-R](#)  
[BK](#) [2202158](#) [TUF 55 25 100 ME](#) [332-907](#) [4122](#) [52213](#) [24560-245](#) [736-409](#) [144012](#) [61-9480.6](#) [134573](#) [M18-L-PLTD](#) [73095-510-000](#)  
[CNM-0303 Black](#) [S3A-453213-S](#) [ALUG702RD040-IR](#) [07.6370000](#) [P/4.2](#)