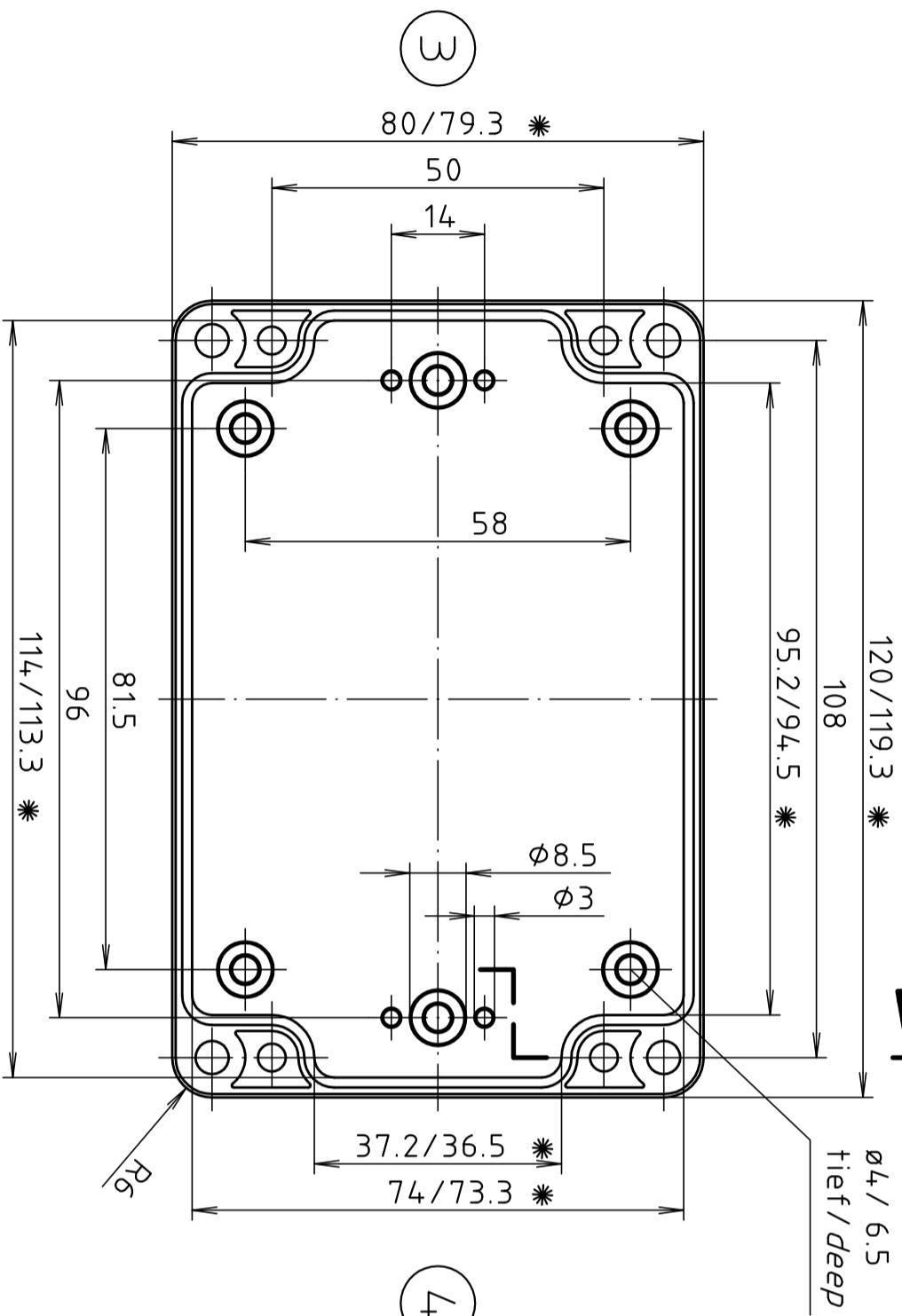


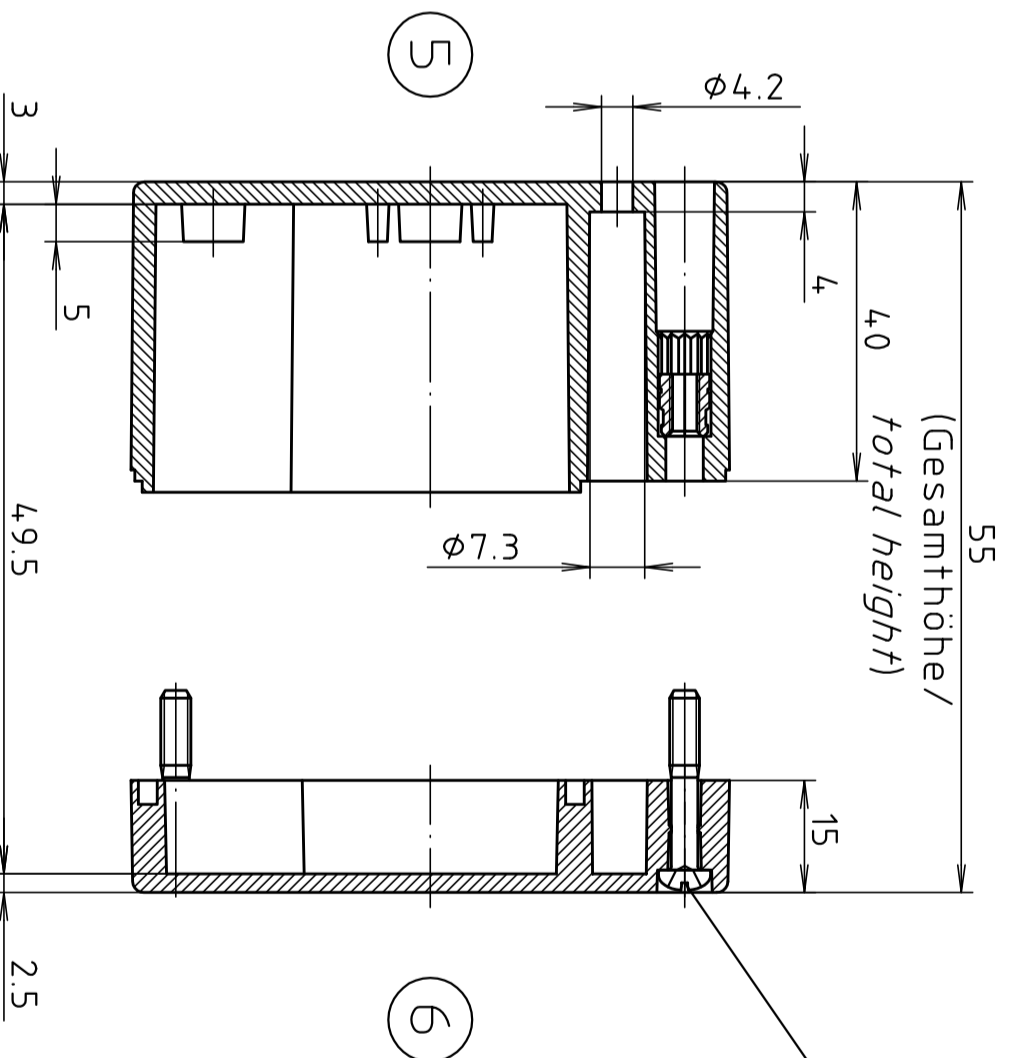
Deckel/Lid

1



Unterteil/base

2



4

5

6

* = Maß durch Formkonizität nach unten verringert.
 Freimaß - Toleranz nach DIN 16901-130/
 Dimension reduced at bottom due to conical form.
 Tolerances to DIN 16901-130.

Zylinderschraube M4 x 24/10
 ähnl. DIN EN ISO 7045/
 cylinder screw M4 x 24/10
 similar to DIN EN ISO 7045

ABS-Gehäuse können durch eine andere
 Schwindung ca. 0,1-0,25% größer sein
 als gezeichnete PC-Gehäuse/
 Due to a different shrinkage rate of
 the plastic material, ABS enclosures can
 be about 0.1 - 0.25% bigger than the
 PC enclosures shown in the drawing.

Maßstab/ Scale:	1:1
Zeichnungs-Nr. / Drawing-No.:	ZK 215.028.03
Artikel / Article:	M/T 215 mit Nocken
	M/T 215 with bosses
	Katalogzeichnung/Catalogue drawing
A.Nr. /	3693
Datum /	12.04.02
Alt.-No. / Date:	12.02.2000
DISK:	2.501.102
Datum/Date:	25.10.93 OK



X-ON Electronics

Largest Supplier of Electrical and Electronic Components

Click to view similar products for [Rose Bopla manufacturer](#):

Other Similar products are found below :

[01.05 05 03](#) [010610030](#) [010610038](#) [010615030](#) [01.06 19 03](#) [010619030](#) [010619038](#) [01.08 08 06](#) [010808060](#) [01080806-00](#) [010808068](#)
[01.08 13 06](#) [010813060](#) [01.08 18 06](#) [010818060](#) [010818068](#) [010825050](#) [010825058](#) [01.10 10 08](#) [01.10 16 08](#) [011016088](#) [011020080](#)
[01115000](#) [01116000](#) [011212080](#) [011212088](#) [011212098](#) [011222080](#) [011222098](#) [011236080](#) [011616090](#) [01.16 26 09](#) [011626090](#) [011626098](#)
[011818100](#) [01.18 28 10](#) [011828100](#) [011828108](#) [01.23 20 11](#) [012320110](#) [012320118](#) [012320180](#) [012328110](#) [012328118](#) [01.23 33 11](#)
[012333180](#) [012333188](#) [012340110](#) [012340118](#) [012340230](#)