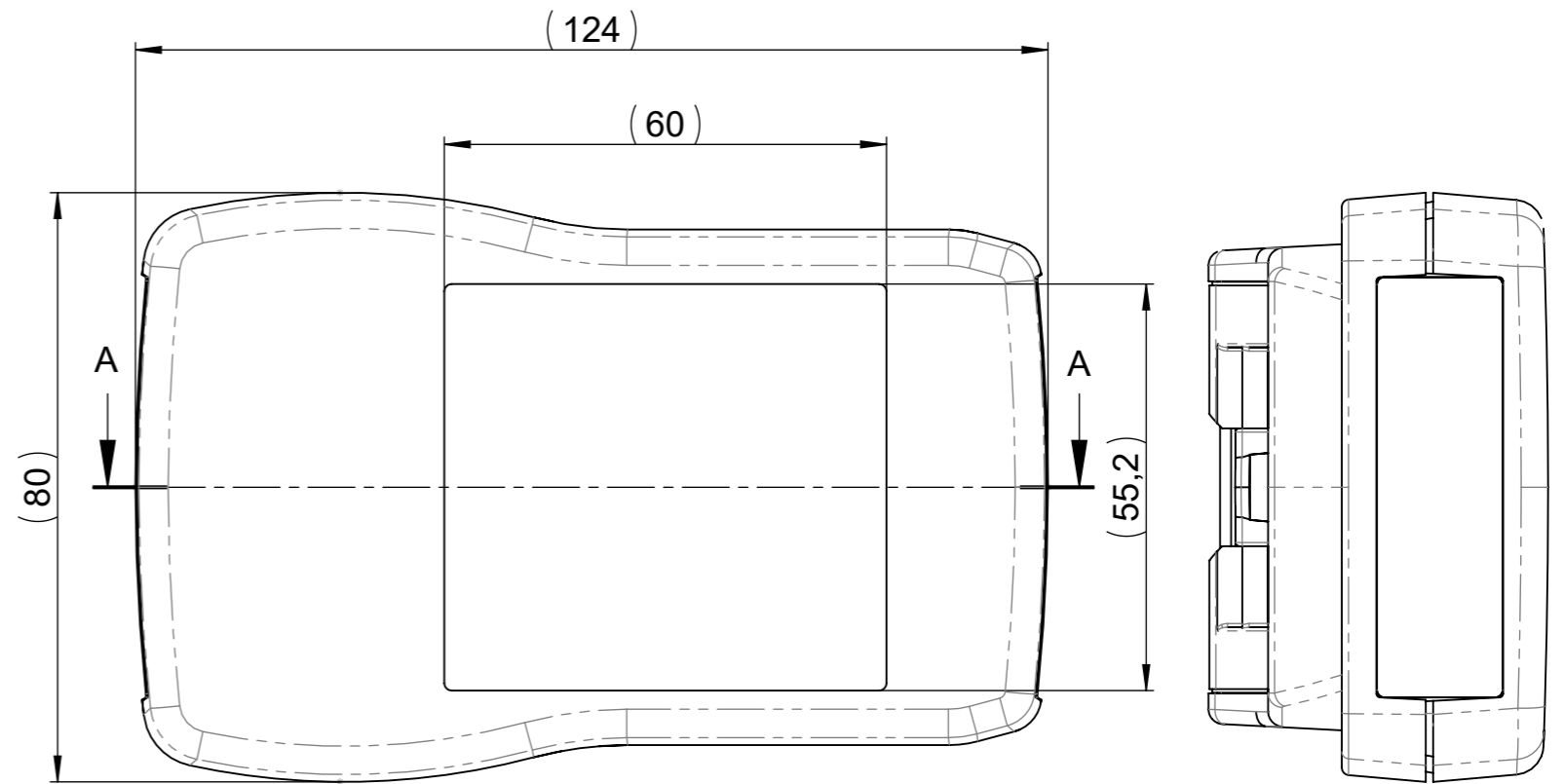
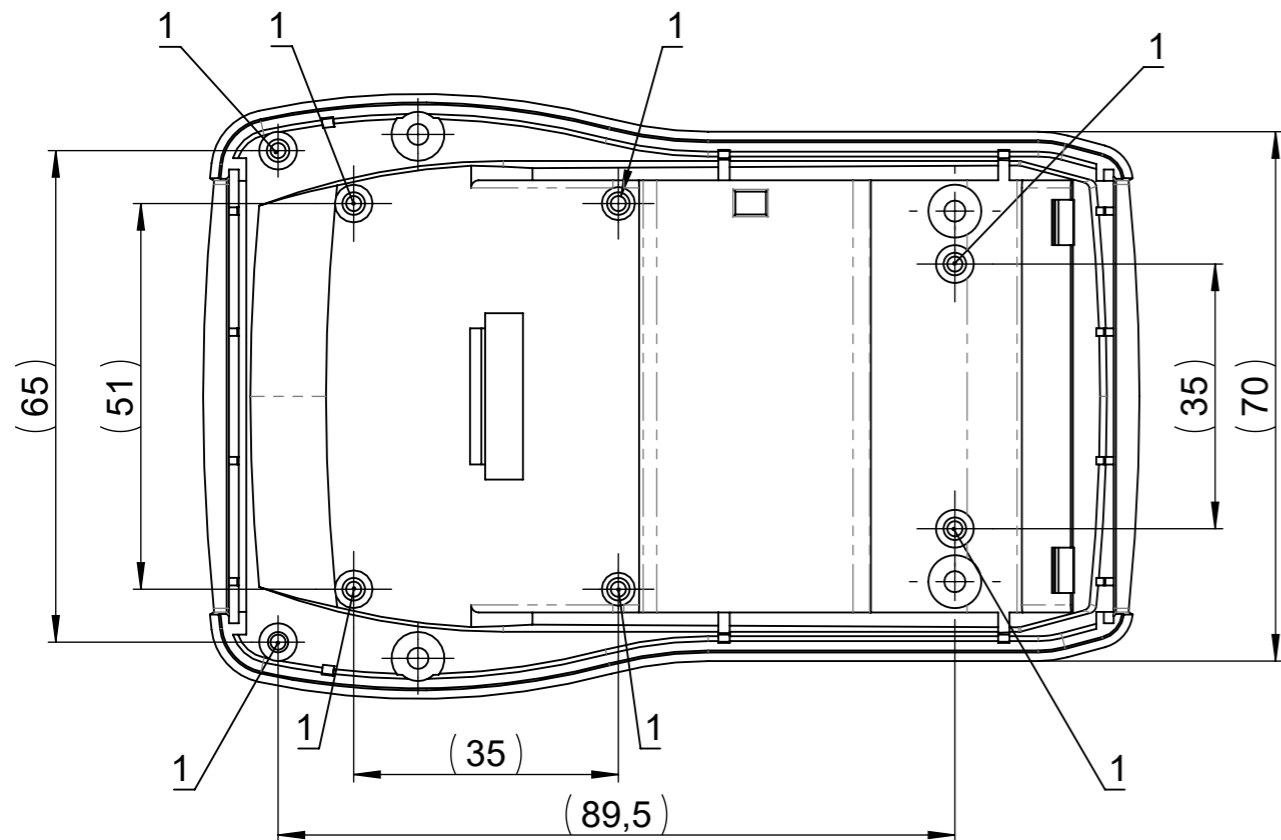
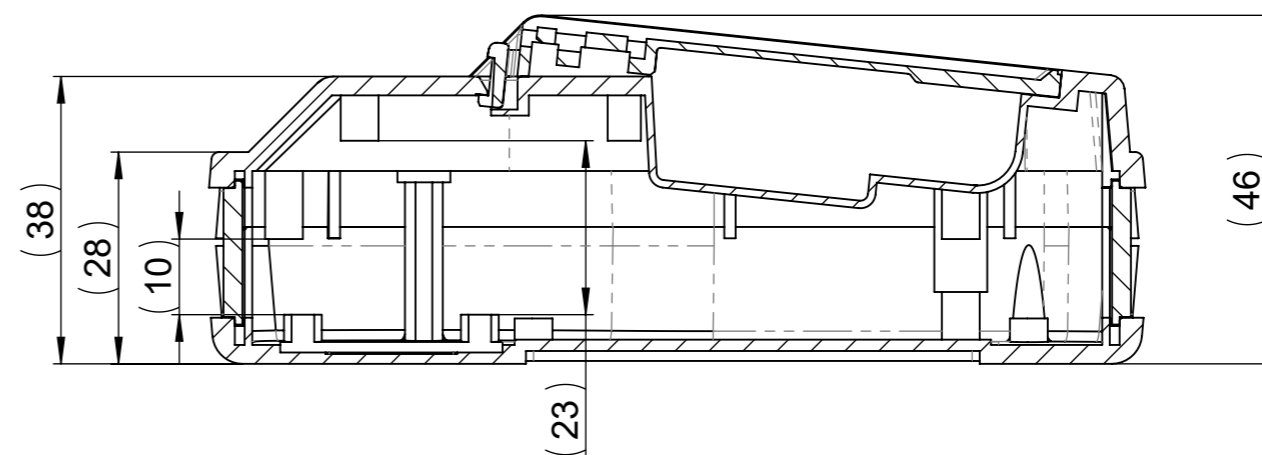
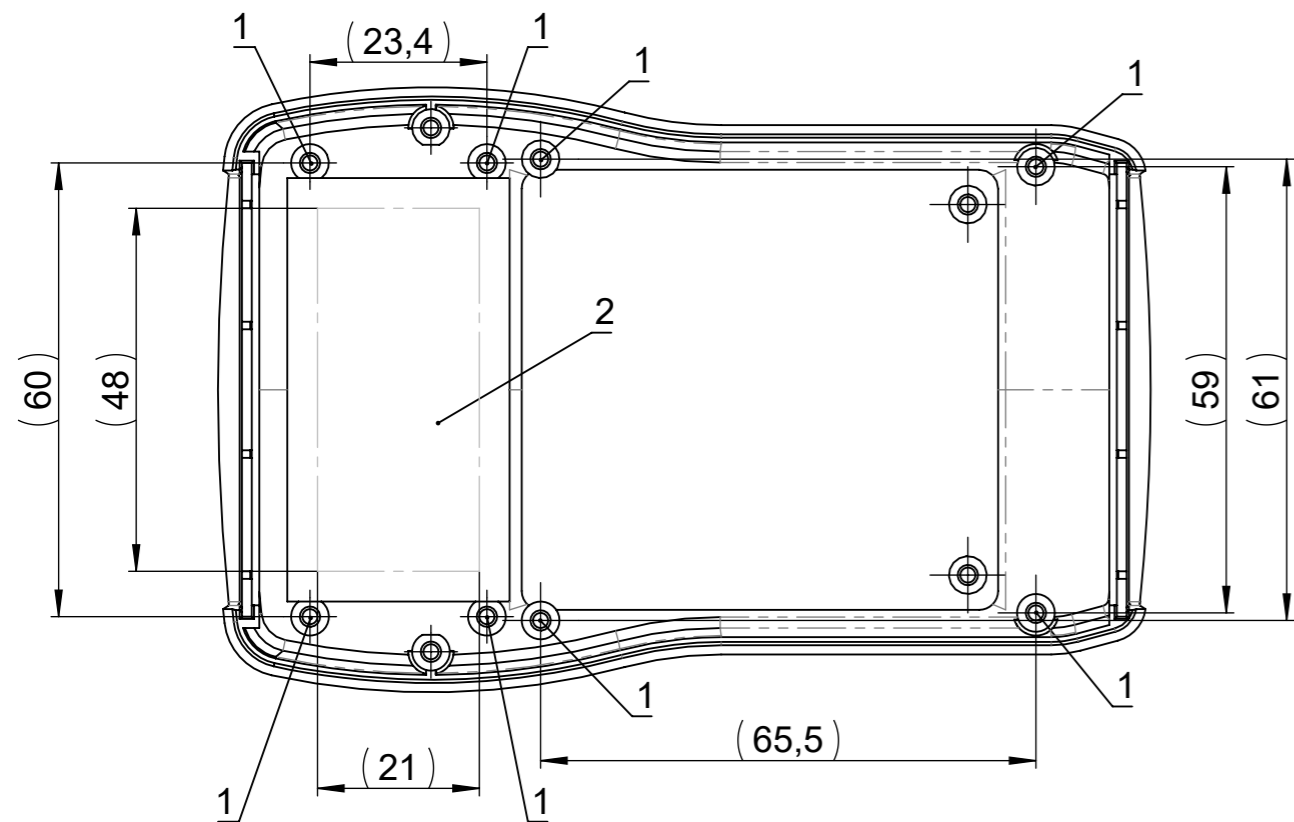


Unterschale / enclosure bottom



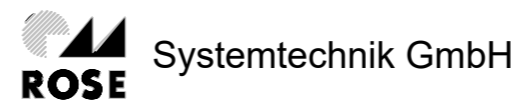
A-A

Oberschale / enclosure top



1 Dom zur Platinenbefestigung (Schraube 2,5x5)
PCB mounting boss (screw 2,5x5)

2 Mögliche max. Belegungsfläche
Possible maximum occupancy area



Benennung/Description:

Taguan 130 TG

Taguan 130 TG

Art.-Nr./Art.No.:

270102110

X-ON Electronics

Largest Supplier of Electrical and Electronic Components

Click to view similar products for [Electrical Enclosure Accessories](#) category:

Click to view products by [Rose Bopla](#) manufacturer:

Other Similar products are found below :

[1307GSKTSC](#) [BAS-5104](#) [CB-1263-BT](#) [60121-04-028 C-275 Black](#) [AXX2POSTBRCKT](#) [1317GSKTSC](#) [GN 967-20-40-F-1-ZB](#) [GN 967-45-45-L-2-ZB](#) [52100620](#) [52100623](#) [53801100](#) [53801105](#) [53801125](#) [430081](#) [430086](#) [AXX2POSTBRCKT 918808](#) [GN 4490-ZD-38-1-SR](#) [GN 4490-ZD-68-2-SW](#) [GN 4490-ZD-80-1-SR](#) [USPE-15.04](#) [UT-33.3](#) [DIN 7603-AL-33-39-A](#) [DIN 7603-AL-8-11,5-A](#) [DIN 7603-CU-20-24-A](#) [01-0016.00X2.5 ORING 75FPM BROWN](#) [01-0021.00X2.5 ORING 80FPM BROWN](#) [01-0007.52X3.53 ORING 80FPM BROWN*](#) [171 M63](#) [FG13LH15A700S11](#) [PP070N-S](#) [PP062W-S](#) [PP084N-S](#) [PP105L-S](#) [PP105N-S](#) [KM-320G](#) [KM-340G](#) [35112075.HMT1](#) [ATPH-IP 2385-0150_ALU-TOPLINE SET](#) [Z133JH ABS](#) [35116075.HMT1](#) [35122075.HMT1](#) [35116076.HMT1](#) [BOPAD BOP 10.1 P-9005-SET](#) [Z133H ABS](#) [35112076.HMT1](#) [BOPAD BOP 7.0 P-9016-SET](#) [Z133BH ABS](#) [ATPH-IP 2385-0200_ALU-TOPLINE SET](#) [ATPH-IP 2385-0265_ALU-TOPLINE SET](#) [Z133B ABS](#)