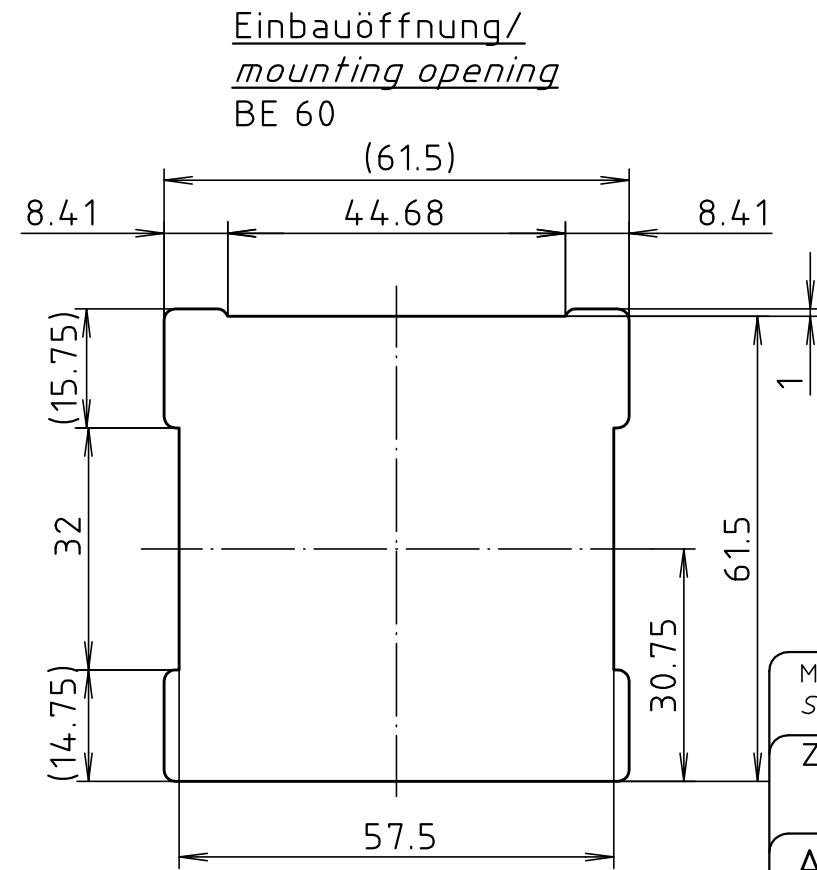
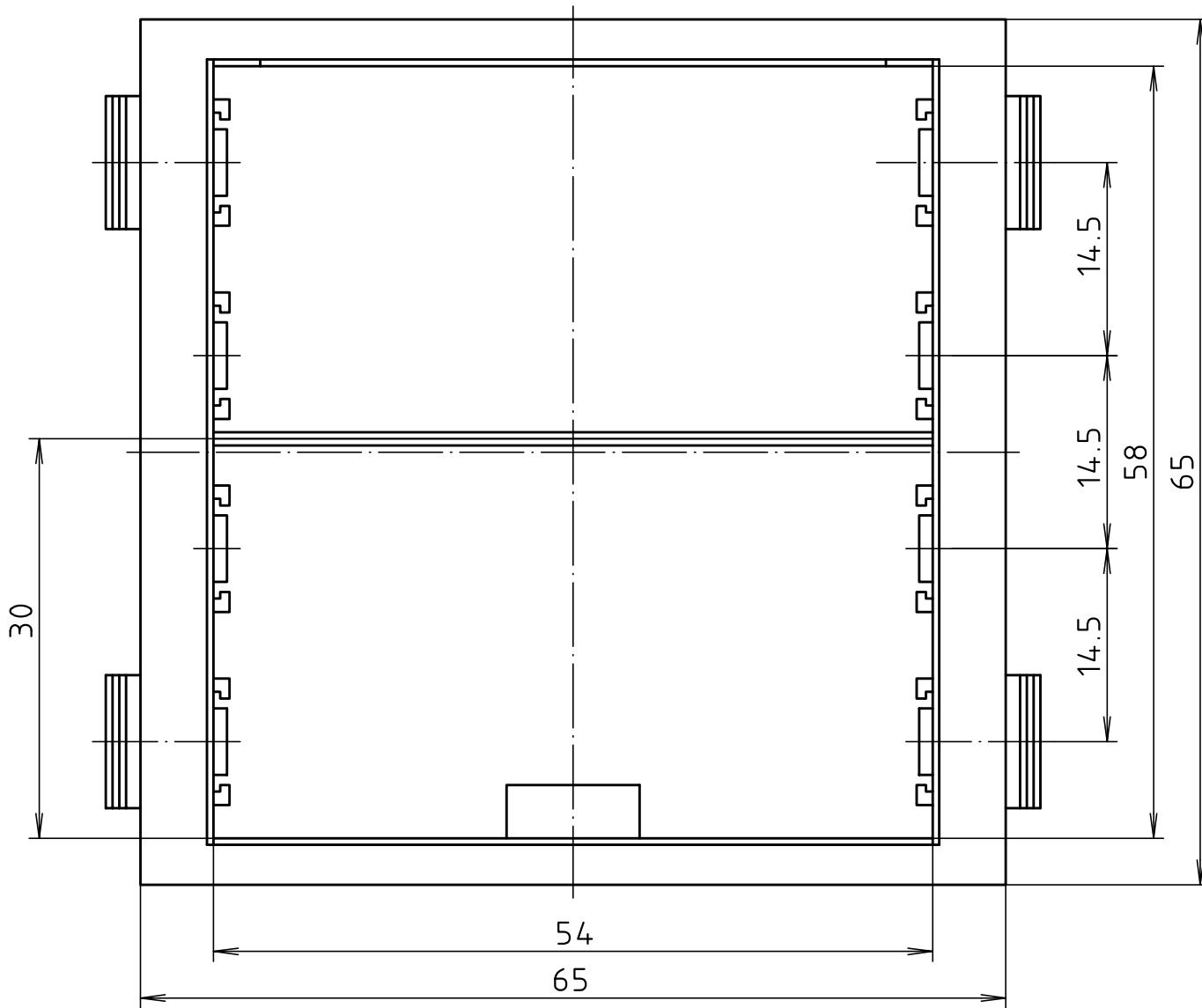
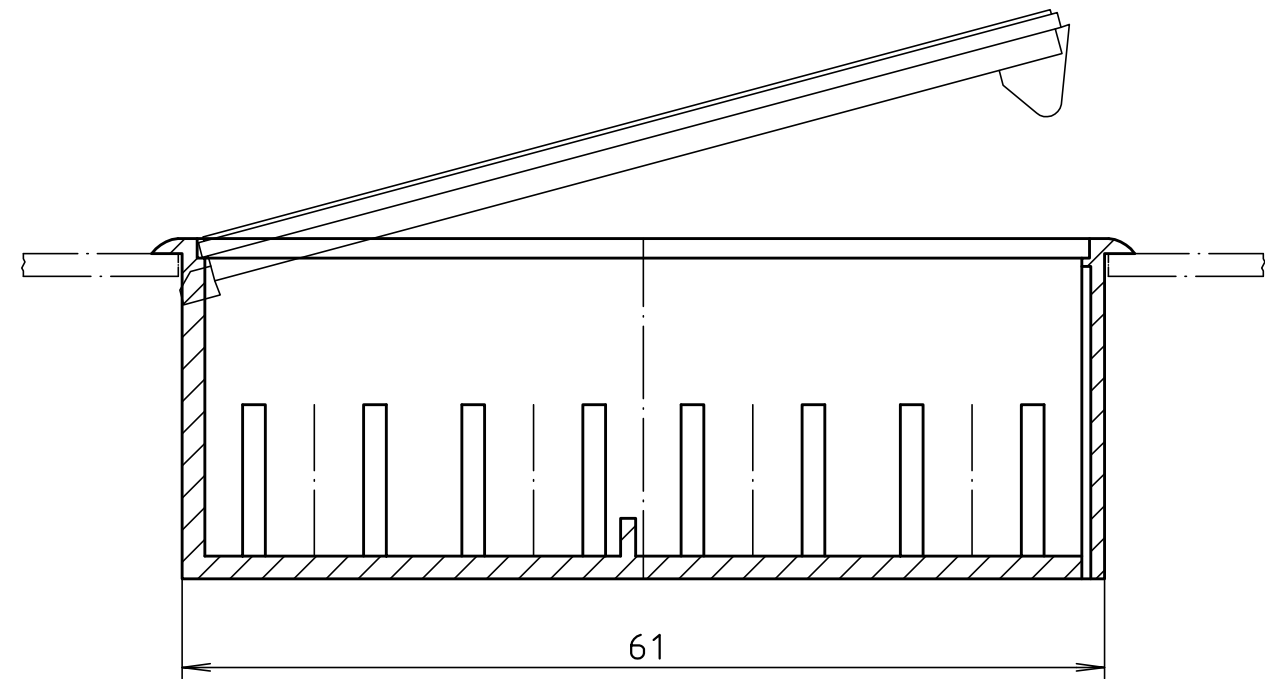
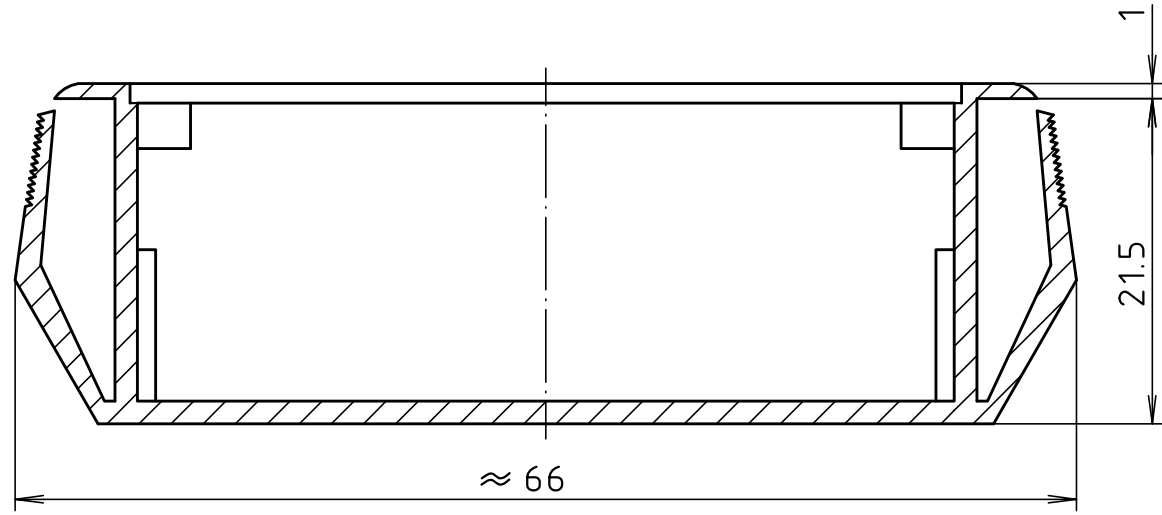


"Schutzvermerk nach DIN ISO 16016 beachten" "Please pay attention to copyright note DIN ISO 16016"



Maßstab/ Scale: -		
Zeichnungs-Nr. / Drawing-No.: 3K 0060.004.01		
Artikel / Article: BE 60 Katalogzeichnung/ Catalogue drawing		
A.Nr./ Alt-No.:	Datum/ Date:	
DISK: 2 701 906		
Datum/Date: 14.07.99 HR		



## X-ON Electronics

Largest Supplier of Electrical and Electronic Components

*Click to view similar products for [Battery Enclosures](#) category:*

*Click to view products by [Rose Bopla](#) manufacturer:*

Other Similar products are found below :

[67257-01](#) [MT5.0](#) [G900B CLIP](#) [FC6A-BH1PN02](#) [MB 12225](#) [MF-001LG](#) [MF-001DG](#) [46300000](#) [46600000](#) [FP 10674](#) [FP 22046](#) [18200201](#)  
[UH-3](#) [MB 10622](#) [HH-3595-BCB](#) [HH-3595-BCG](#) [MRS 28541](#) [12BH325/C-GR](#) [12BH348/CS-GR](#) [12BH441/C-GR](#) [BHM-3A3](#) [12BH331/C-](#)  
[GR](#) [12BH431/C-GR](#) [12BH9V/CS-GR](#) [BHM-4A3](#) [BHF-4A3](#) [BHF-3A3](#) [FI-17 GY](#) [72002001](#) [72002101](#) [72002201](#) [72002301](#) [8120843](#)  
[8120845](#) [P33070300](#) [35111005](#) [35111016](#) [AH NEW ALU HINGE](#) [19400101](#) [8120841](#) [DS 10581](#) [CLY.9](#) [MB 10674](#) [8120840](#) [8120842](#)  
[8120844](#) [8120846](#) [FP 12017](#) [22010000](#) [CL1 N](#)