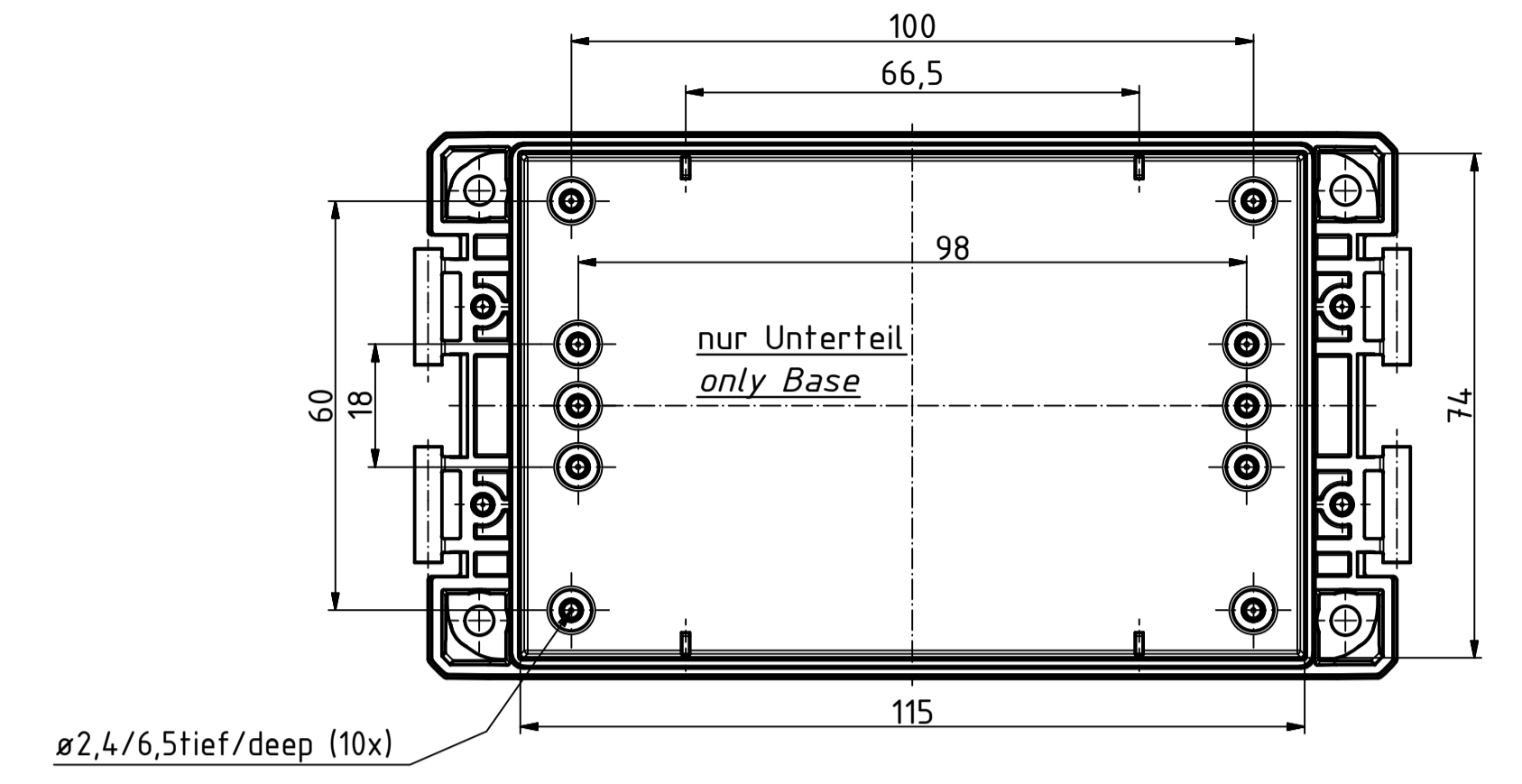
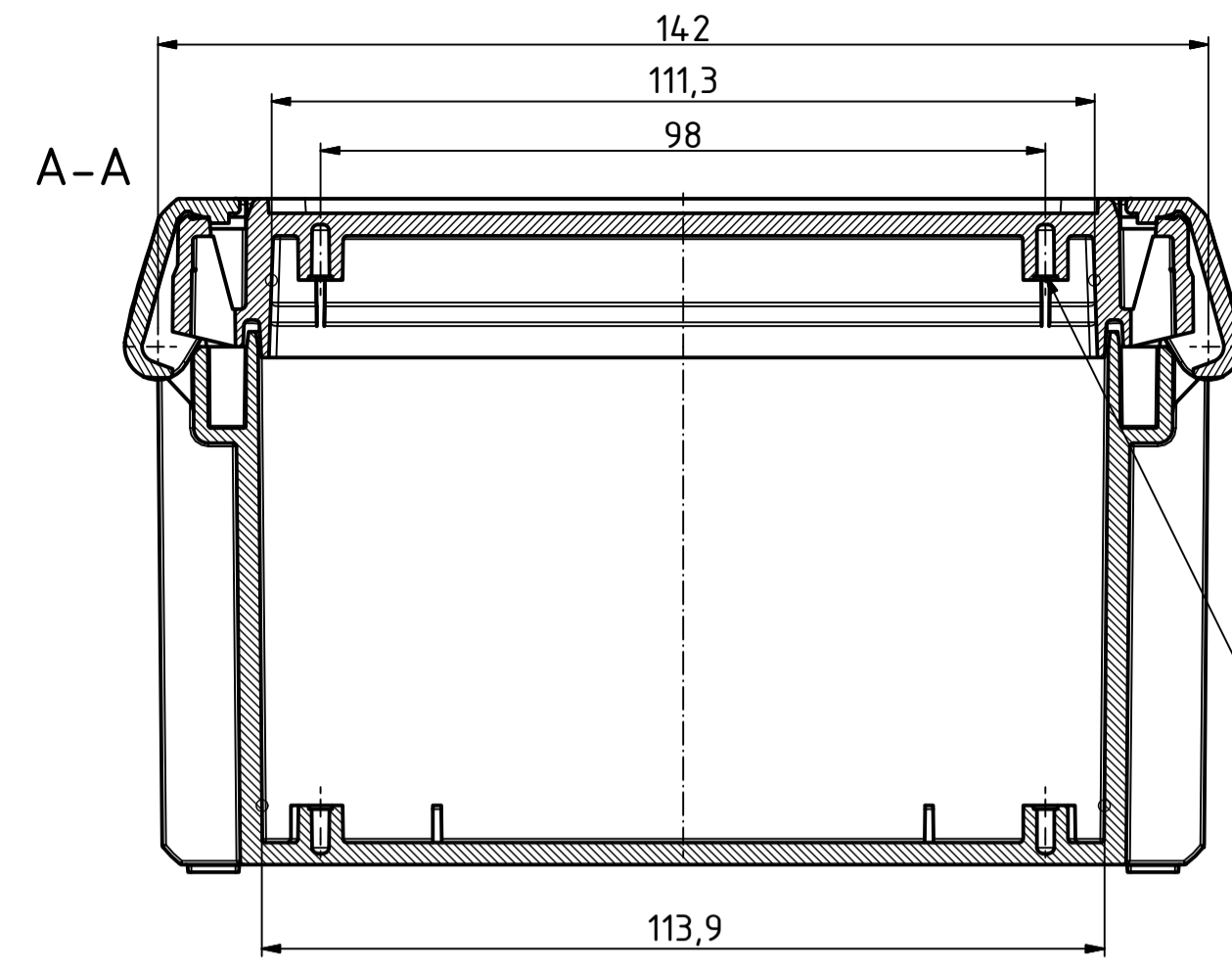
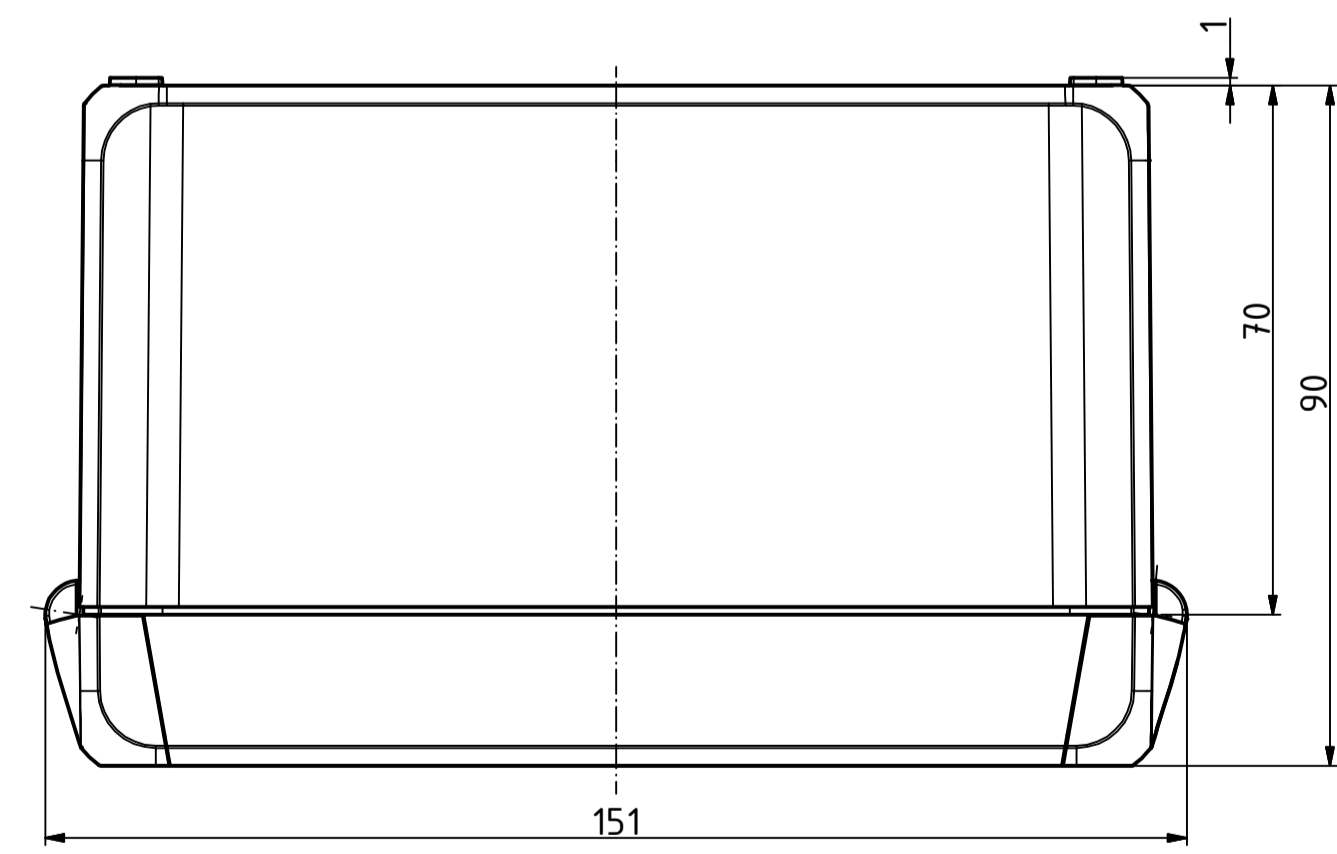
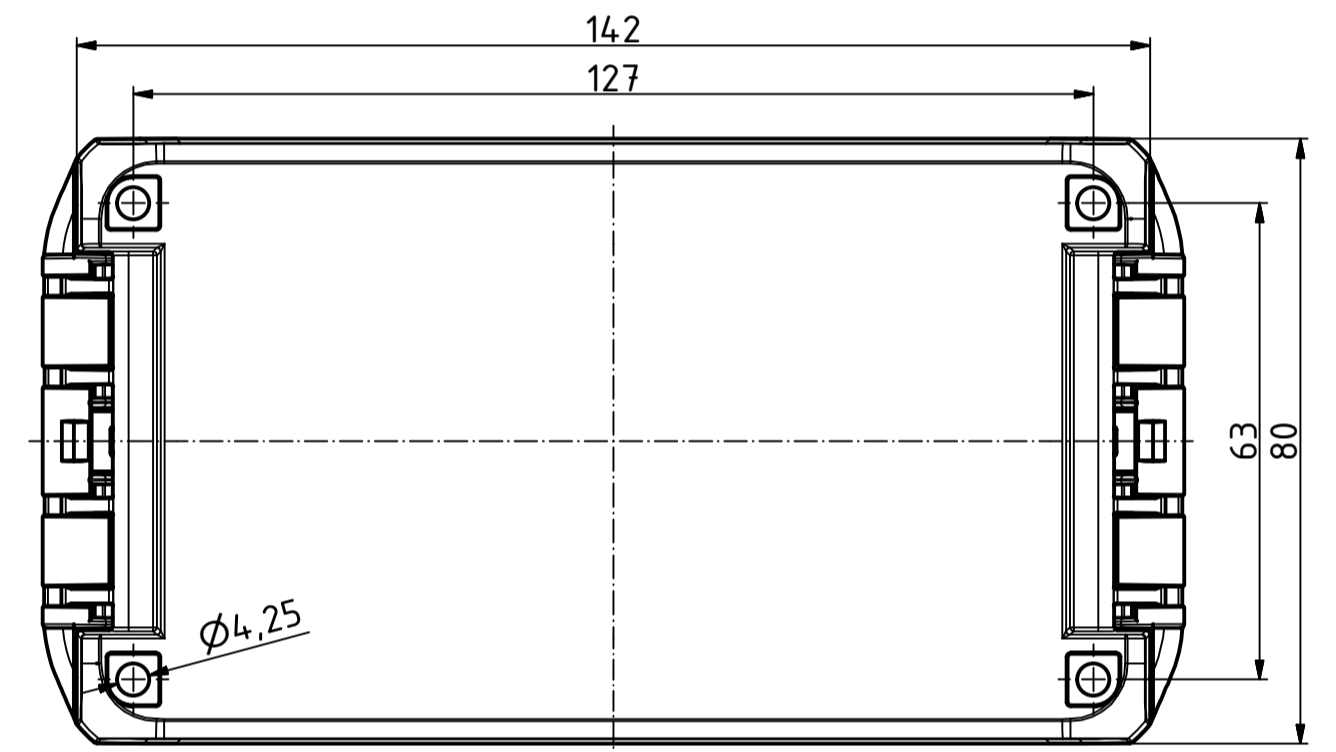
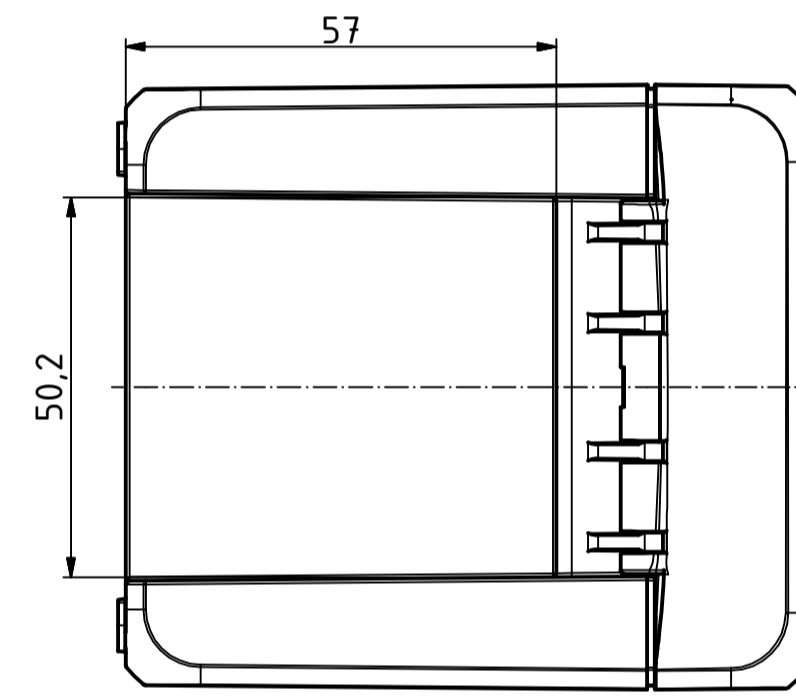
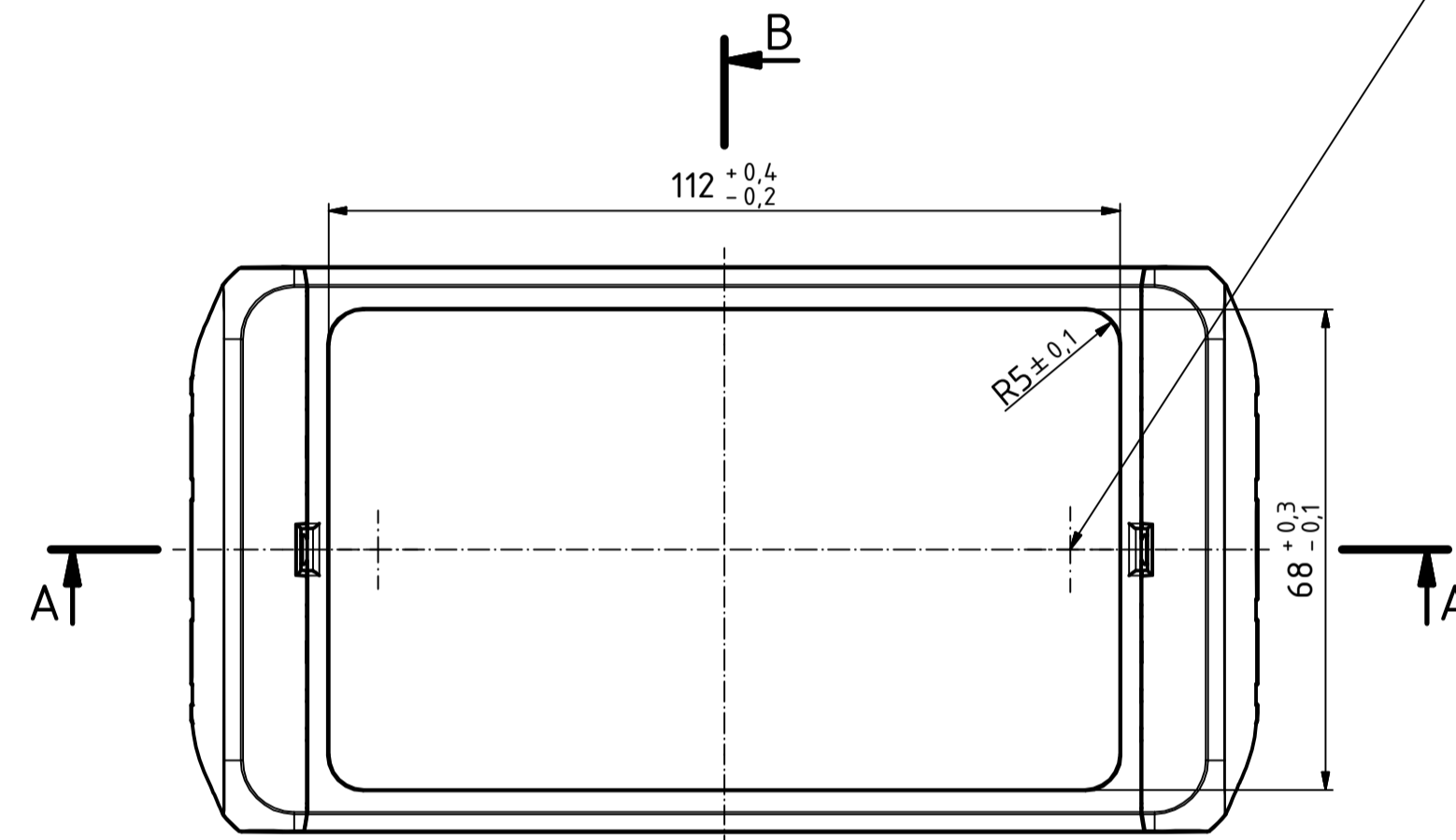
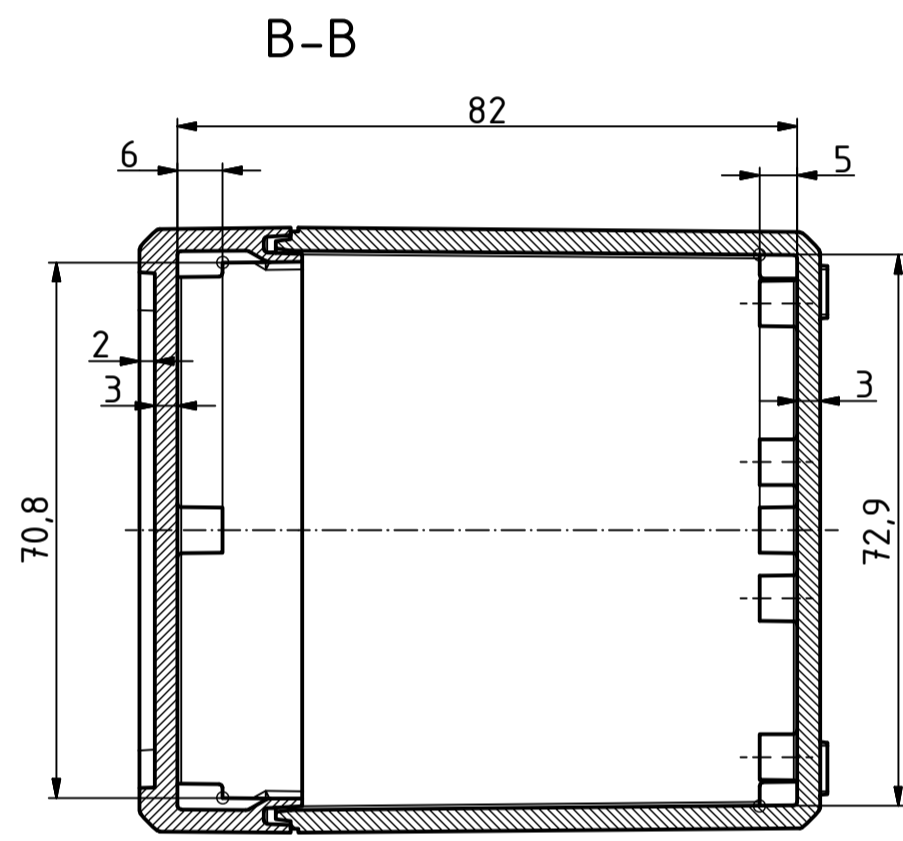


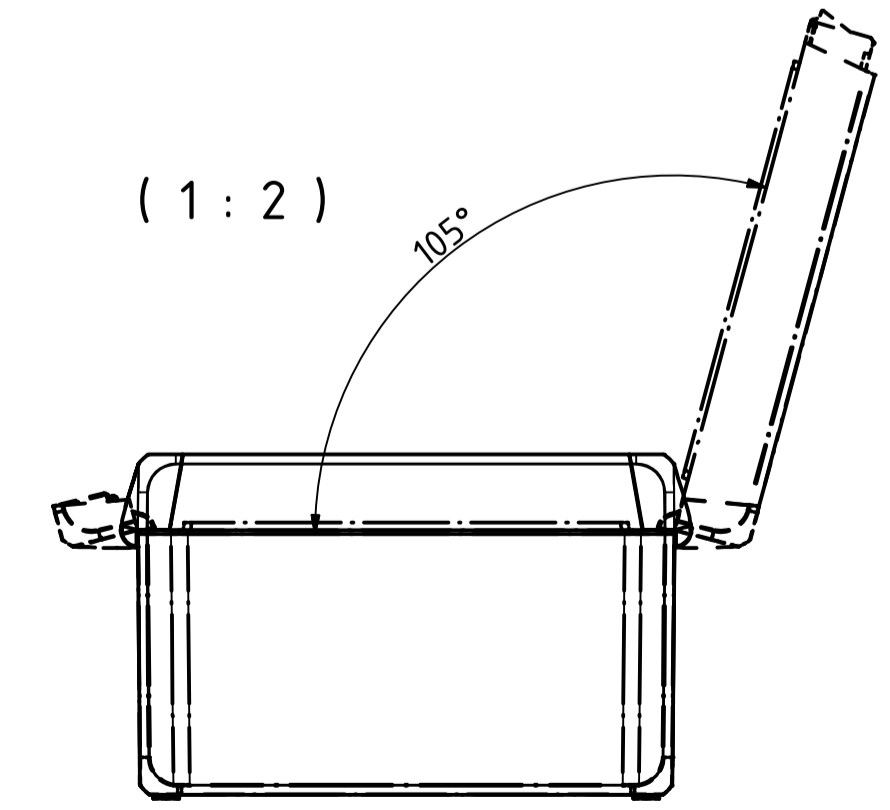
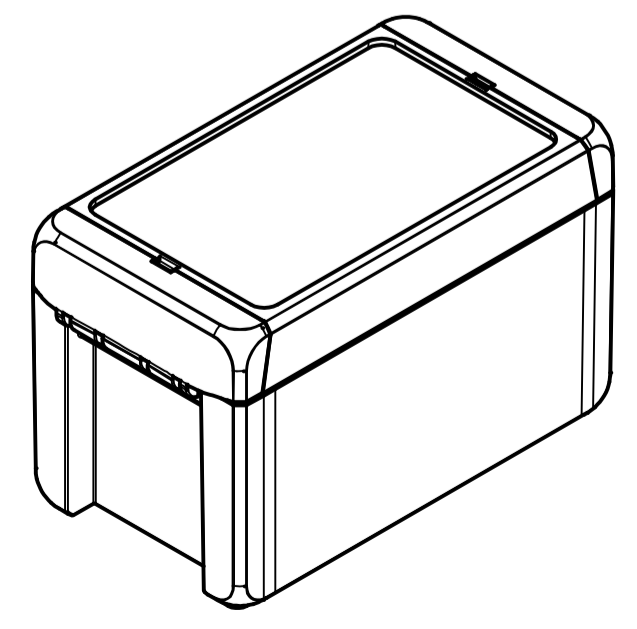
"Schutzvermerk nach DIN ISO 16616 beachten" - "Please pay attention to copyright note DIN ISO 16616"



ø2,4/7,5 tief/deep (2x)



ISO (1 : 2)



Maßstab/ Scale:	1:1, 1:2	
Zeichnungs-Nr. / Drawing-No.:	1K 5390.034.01	
Artikel / Article:	BOCUBE B-140809	
Katalogzg./Catalogue draw.		
A.Nr./ Alt.No.:	Datum/ Date:	
DISK: 2503379.idw		
Datum/Date: 22.06.2012 KH		



X-ON Electronics

Largest Supplier of Electrical and Electronic Components

Click to view similar products for [Rose Bopla manufacturer:](#)

Other Similar products are found below :

[01.05 05 03](#) [010610030](#) [010610038](#) [010615030](#) [01.06 19 03](#) [010619030](#) [010619038](#) [01.08 08 06](#) [010808060](#) [01080806-00](#) [010808068](#)
[01.08 13 06](#) [010813060](#) [01.08 18 06](#) [010818060](#) [010818068](#) [010825050](#) [010825058](#) [01.10 10 08](#) [01.10 16 08](#) [011016088](#) [011020080](#)
[01115000](#) [01116000](#) [011212080](#) [011212088](#) [011212098](#) [011222080](#) [011222098](#) [011236080](#) [011616090](#) [01.16 26 09](#) [011626090](#) [011626098](#)
[011818100](#) [01.18 28 10](#) [011828100](#) [011828108](#) [01.23 20 11](#) [012320110](#) [012320118](#) [012320180](#) [012328110](#) [012328118](#) [01.23 33 11](#)
[012333180](#) [012333188](#) [012340110](#) [012340118](#) [012340230](#)