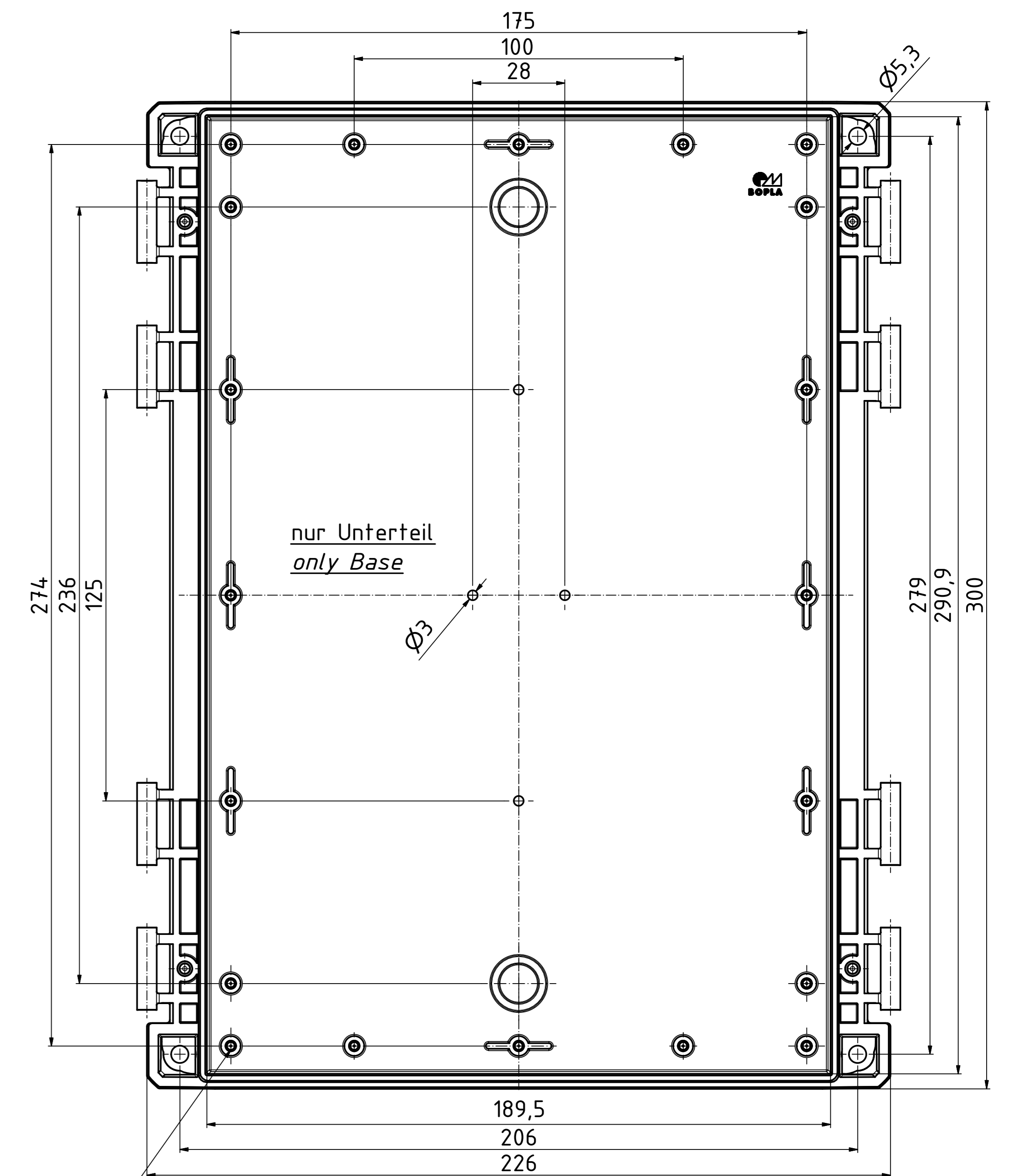
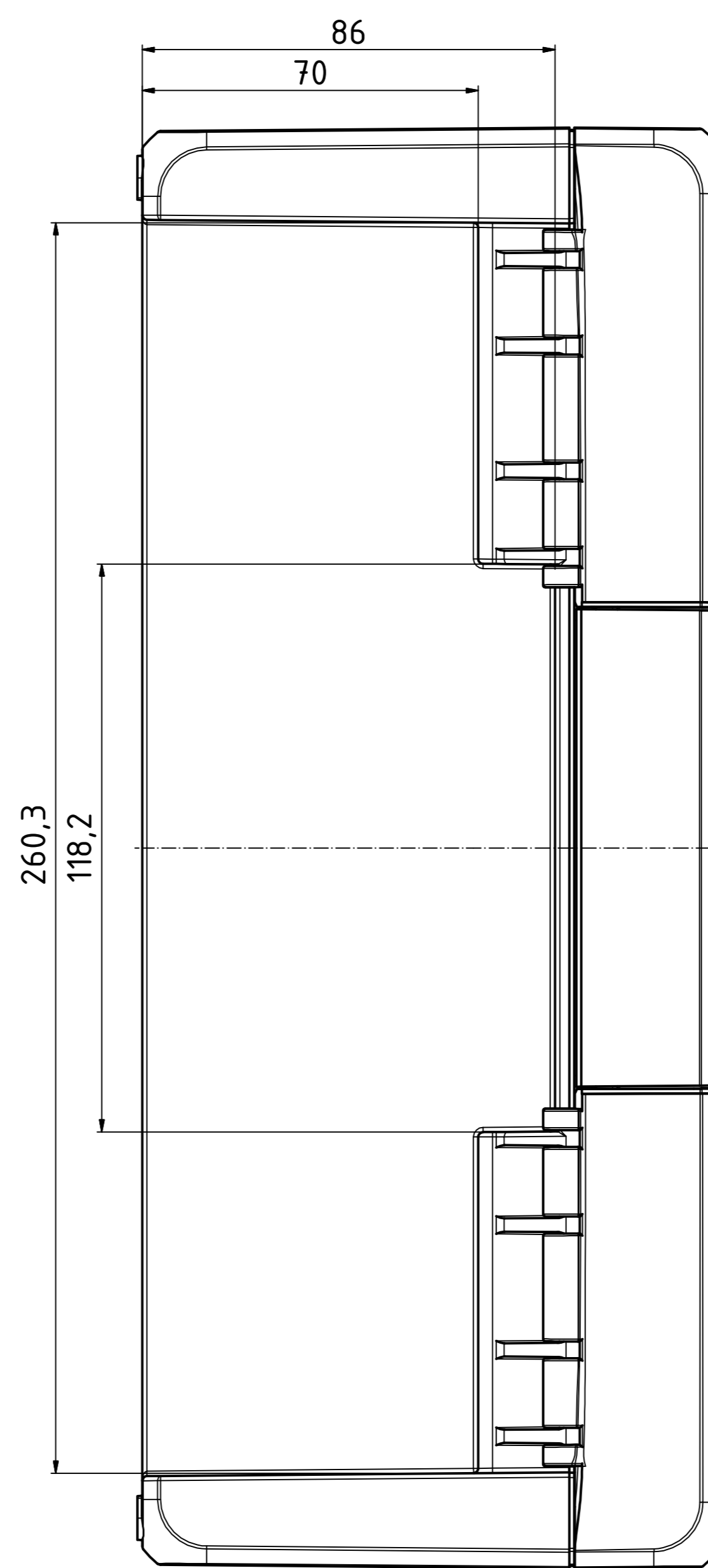
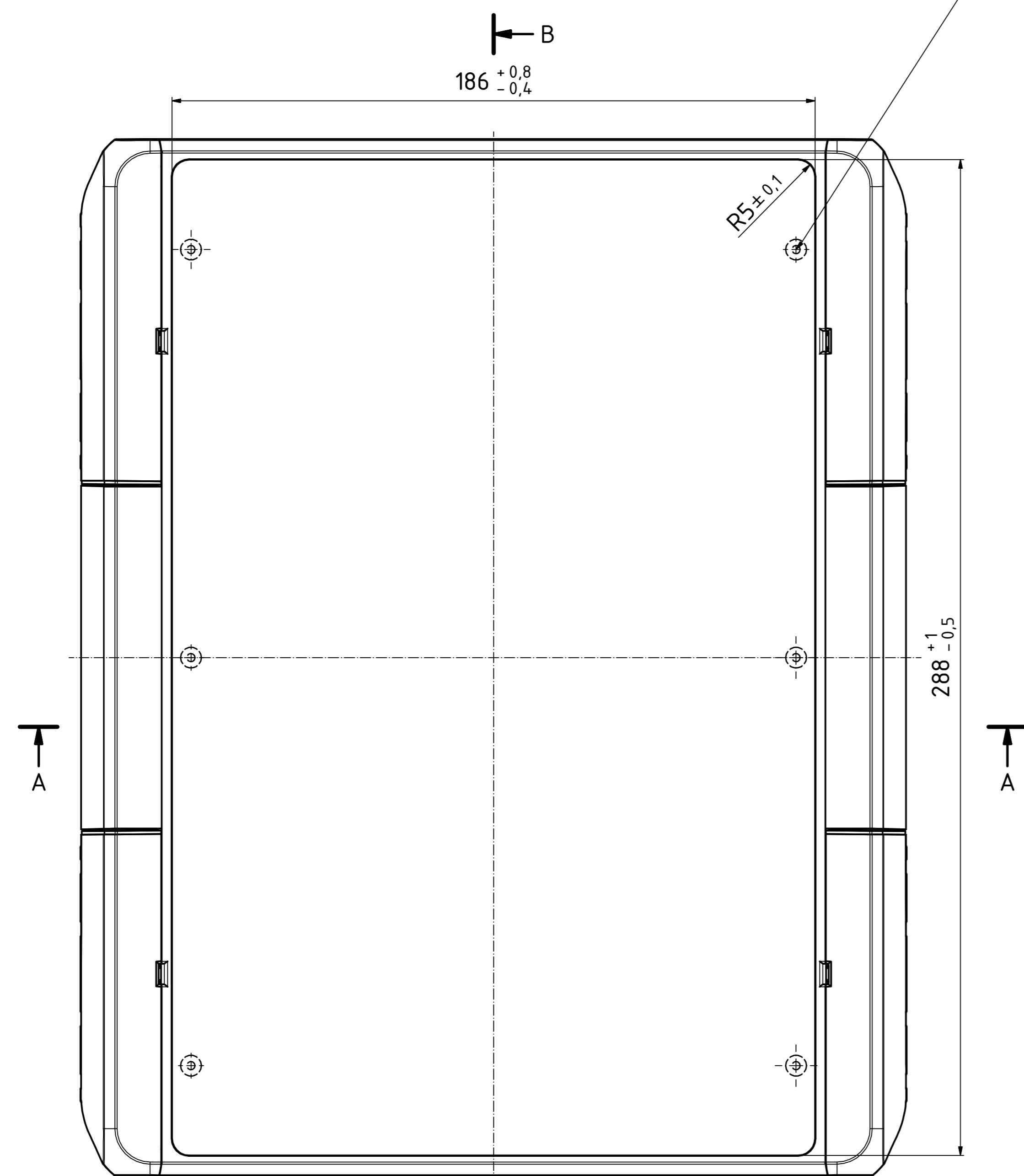
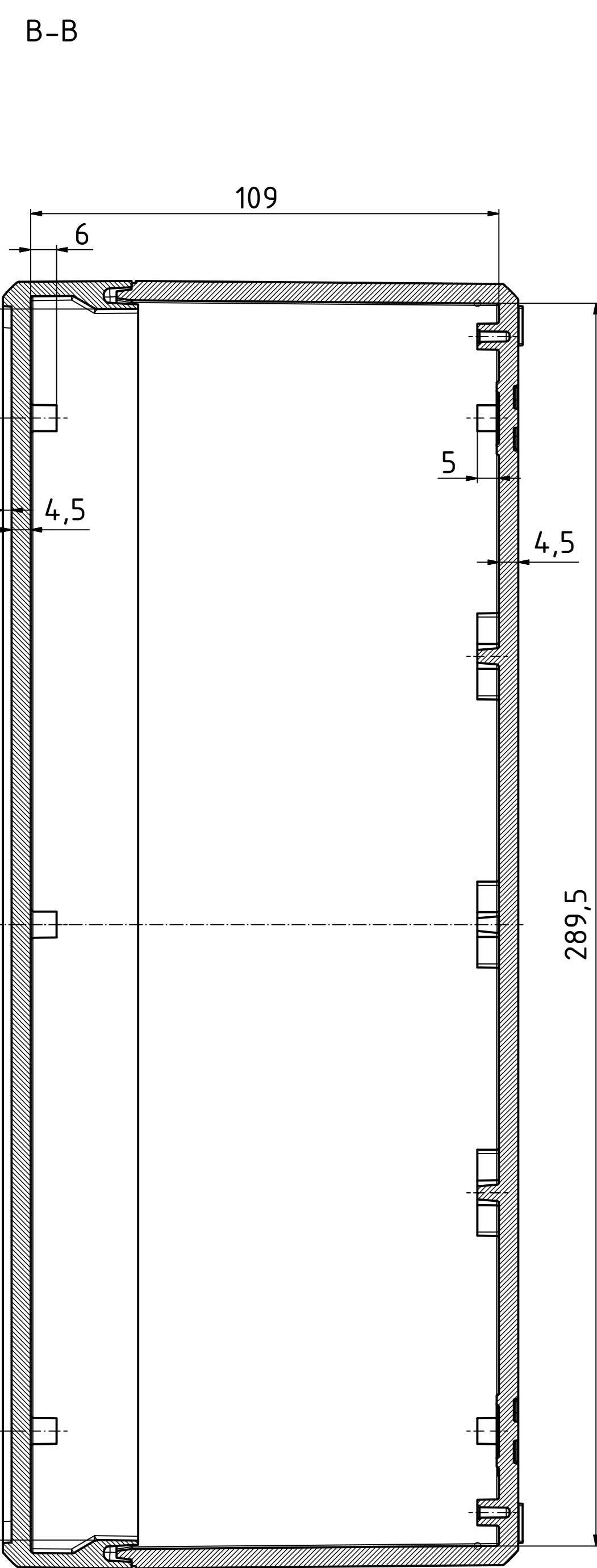


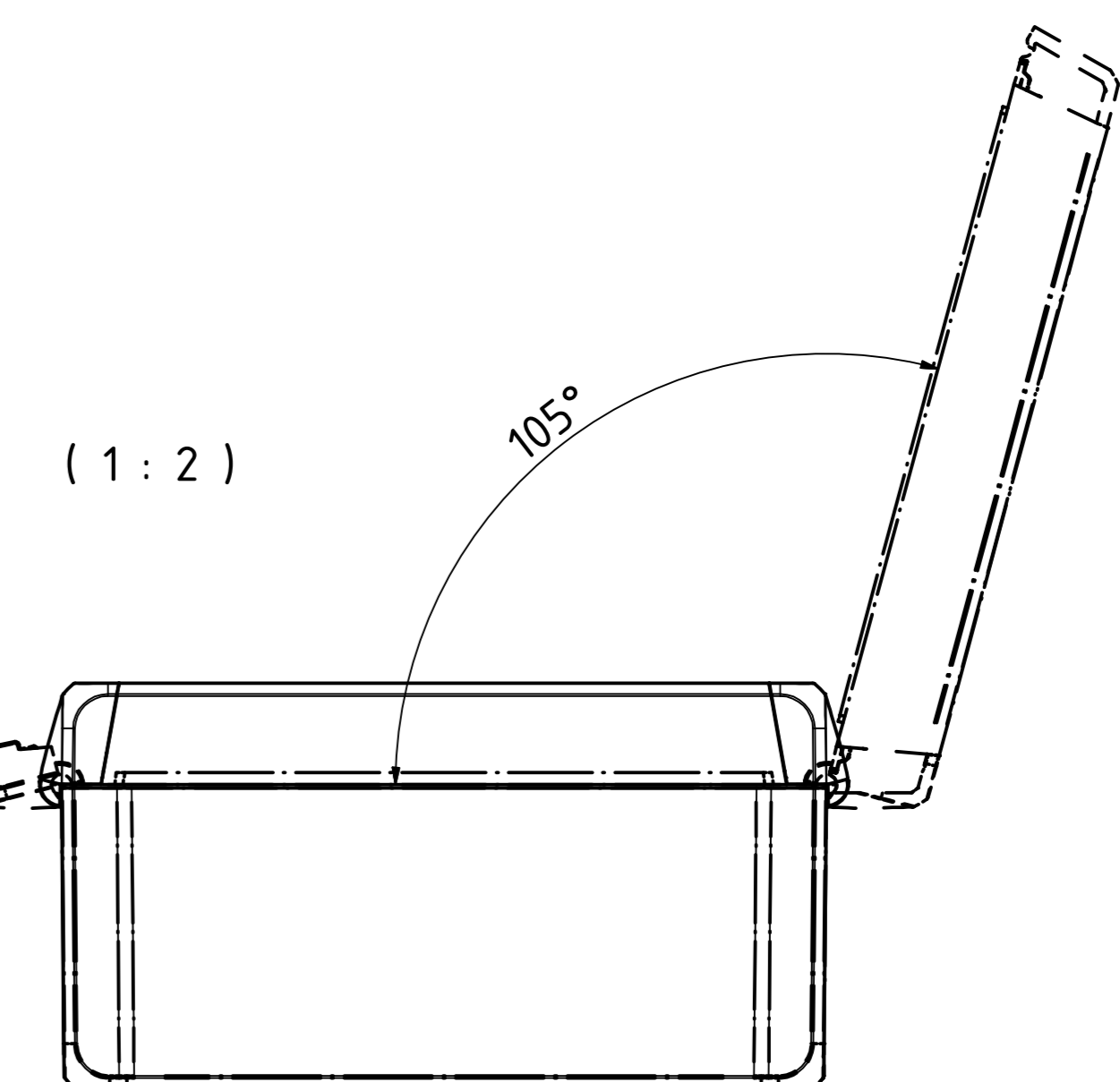
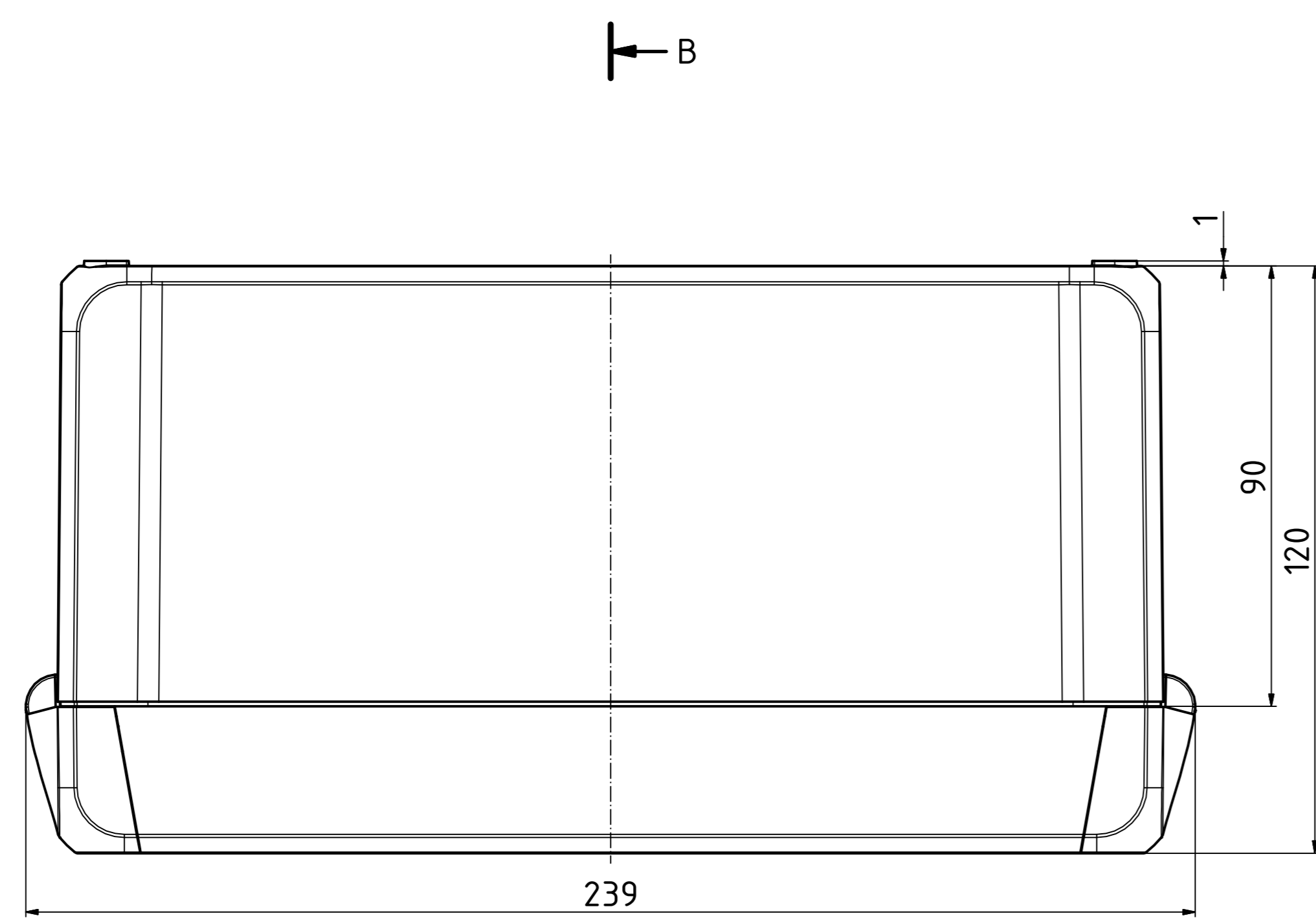
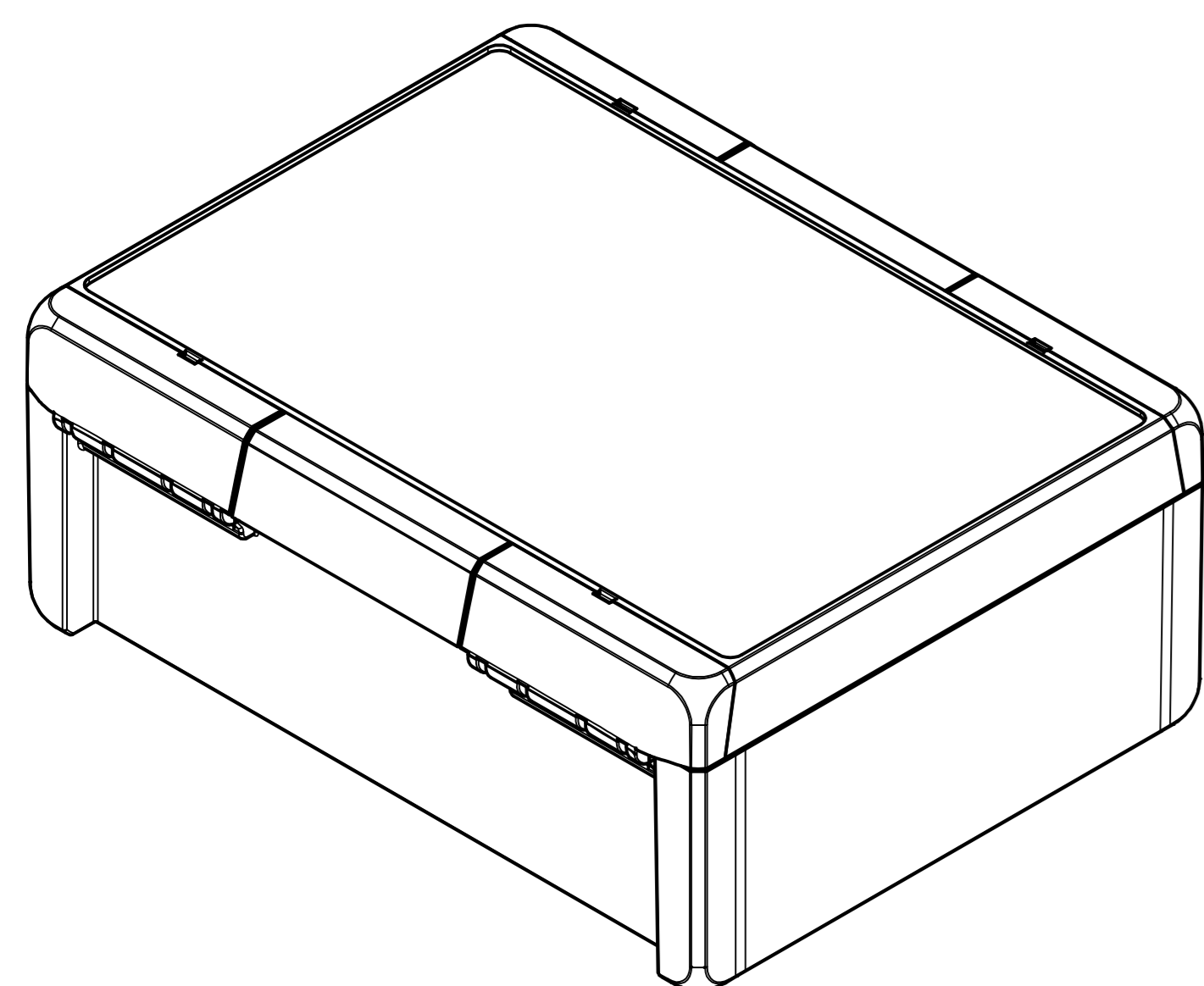
Oberteil/Lid
ø2,4/7,5tief/deep (6x)



ø2,4/7,5tief/deep (20x)

nur Unterteil
only Base

ISO (1:2)



Maßstab/ Scale:	1:1 (1:2)
Zeichnungs-Nr. / Drawing-No.:	OK 5390.218.01
Artikel / Article:	BOCUBE B-233012
Katalogz./Catalogue draw.	
A.Nr. / Art. No.:	
Datum / Date:	
DISK:	2503854.dwg
Datum / Date:	10.12.2015 FW



"Schutzzeichen nach DIN ISO 9006:2008. Copyright © 2015 BOPLA. Alle Rechte vorbehalten." "Protect your attention to copyright mark. DIN ISO 9006:2008"

X-ON Electronics

Largest Supplier of Electrical and Electronic Components

Click to view similar products for [Enclosures, Boxes & Cases](#) category:

Click to view products by [Rose Bopla](#) manufacturer:

Other Similar products are found below :

[M-10-PLATED](#) [60221-01](#) [M17-L-PLN](#) [M-21-PLATED](#) [63310-01-000](#) [6711GSKT](#) [90026-501-000](#) [PS36-200](#) [120-407](#) [138-PLAIN](#) [144011](#)
[EAS-500 \(BLACK ANO\)](#) [2062750000](#) [KAB3421](#) [A0645271](#) [1928952](#) [2106-IR](#) [2792057](#) [2906241](#) [2906254](#) [H5031](#) [M-10-LID-PLATED](#)
[CU-284](#) [402-BLACK](#) [MDC-532-PLAIN-ALUM](#) [B137](#) [5400TN](#) [UNC 2-4-6 PLAIN](#) [462-0020E](#) [0542100012](#) [043853](#) [103031](#) [11416P](#) [KR8-](#)
[315](#) [UM-SE-A73-R BK](#) [2202158](#) [TUF 55 25 100 ME](#) [332-907](#) [4122](#) [52213](#) [EKJB](#) [24560-245](#) [736-409](#) [144012](#) [61-9480.6](#) [134573](#) [M18-L-](#)
[PLTD](#) [73095-510-000](#) [CNM-0303 Black](#) [S3A-453213-S](#) [ALUG702RD040-IR](#)