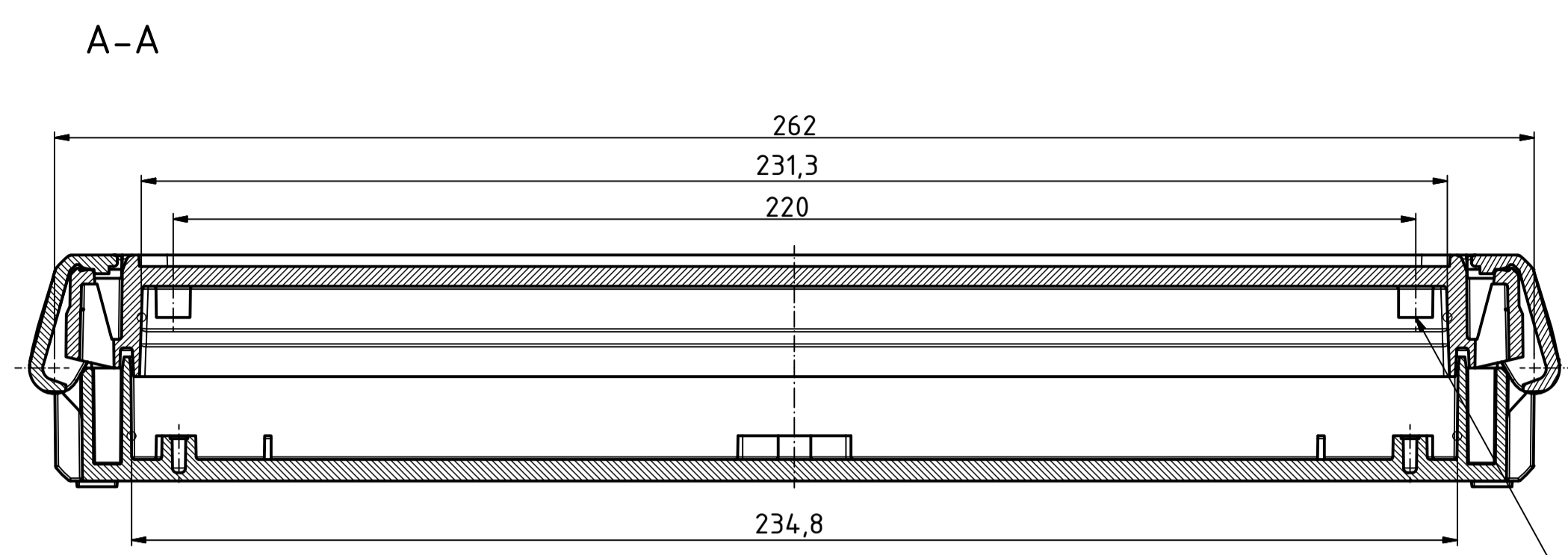
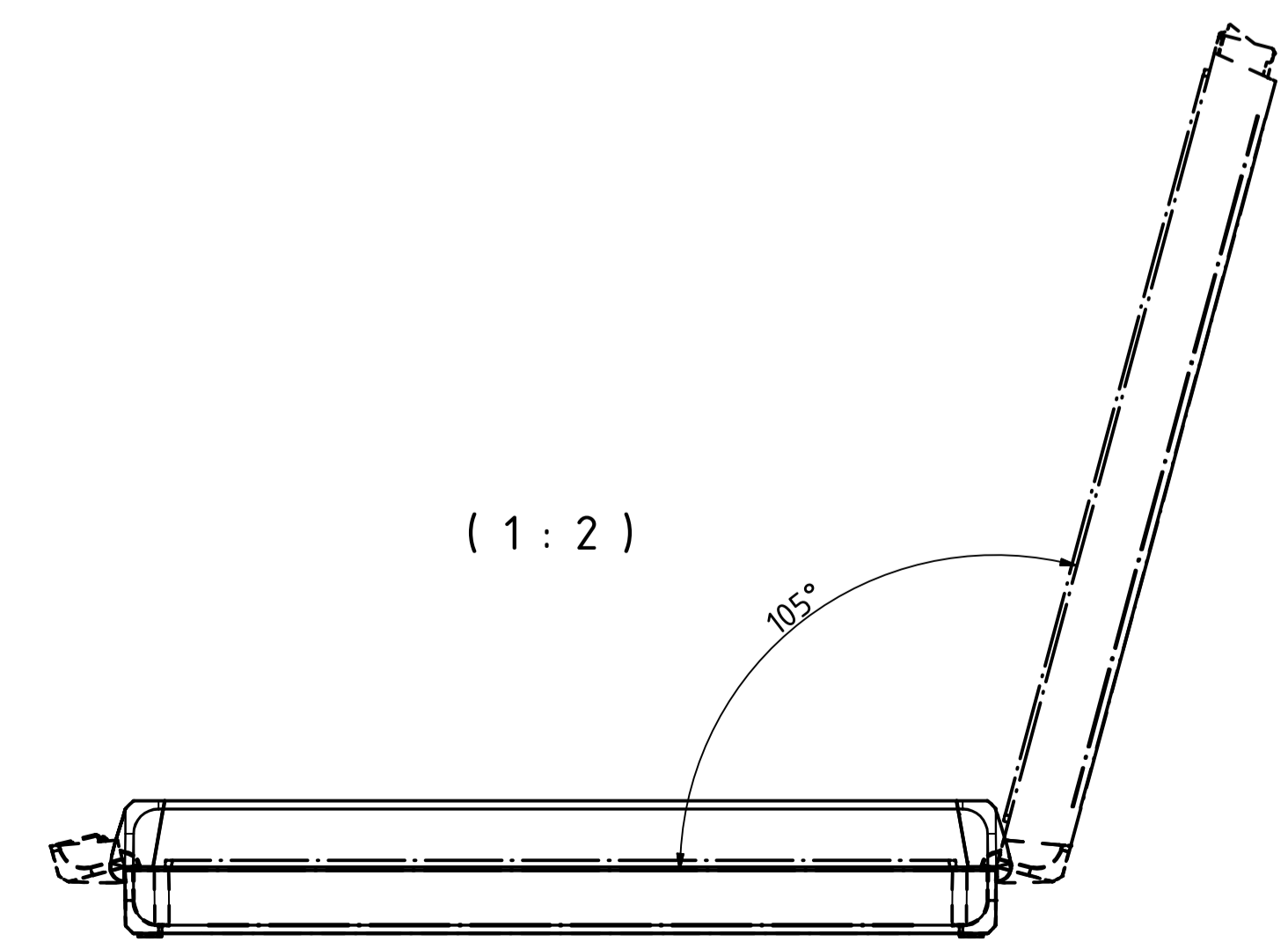
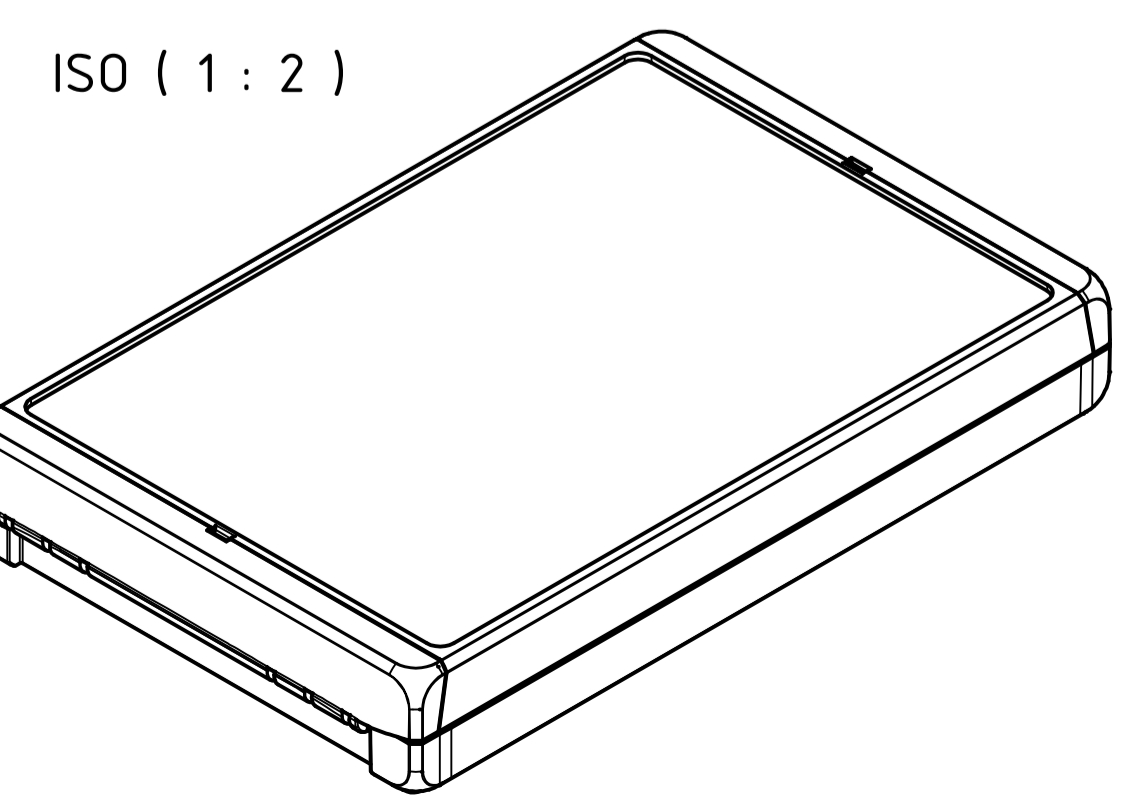
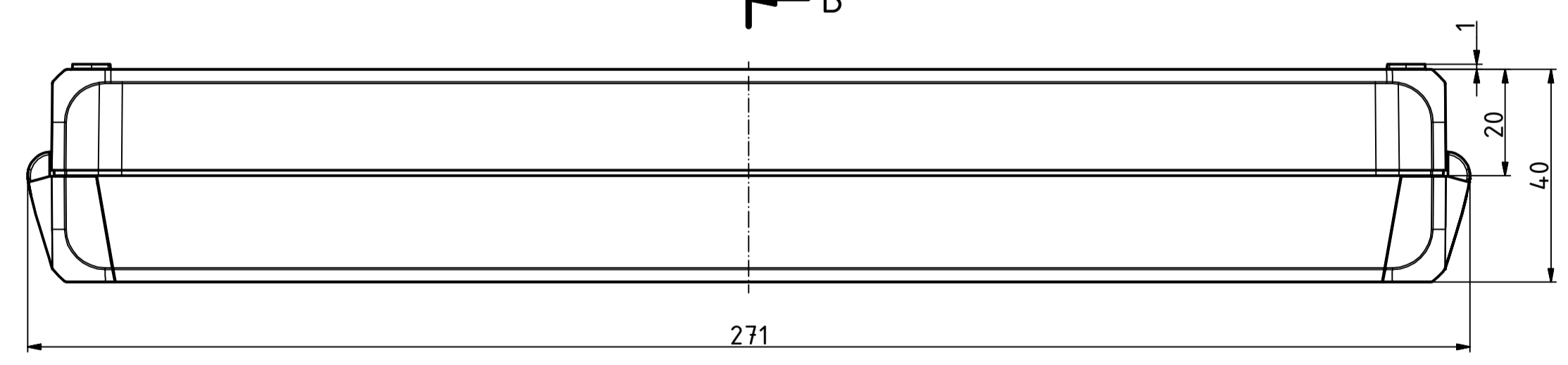
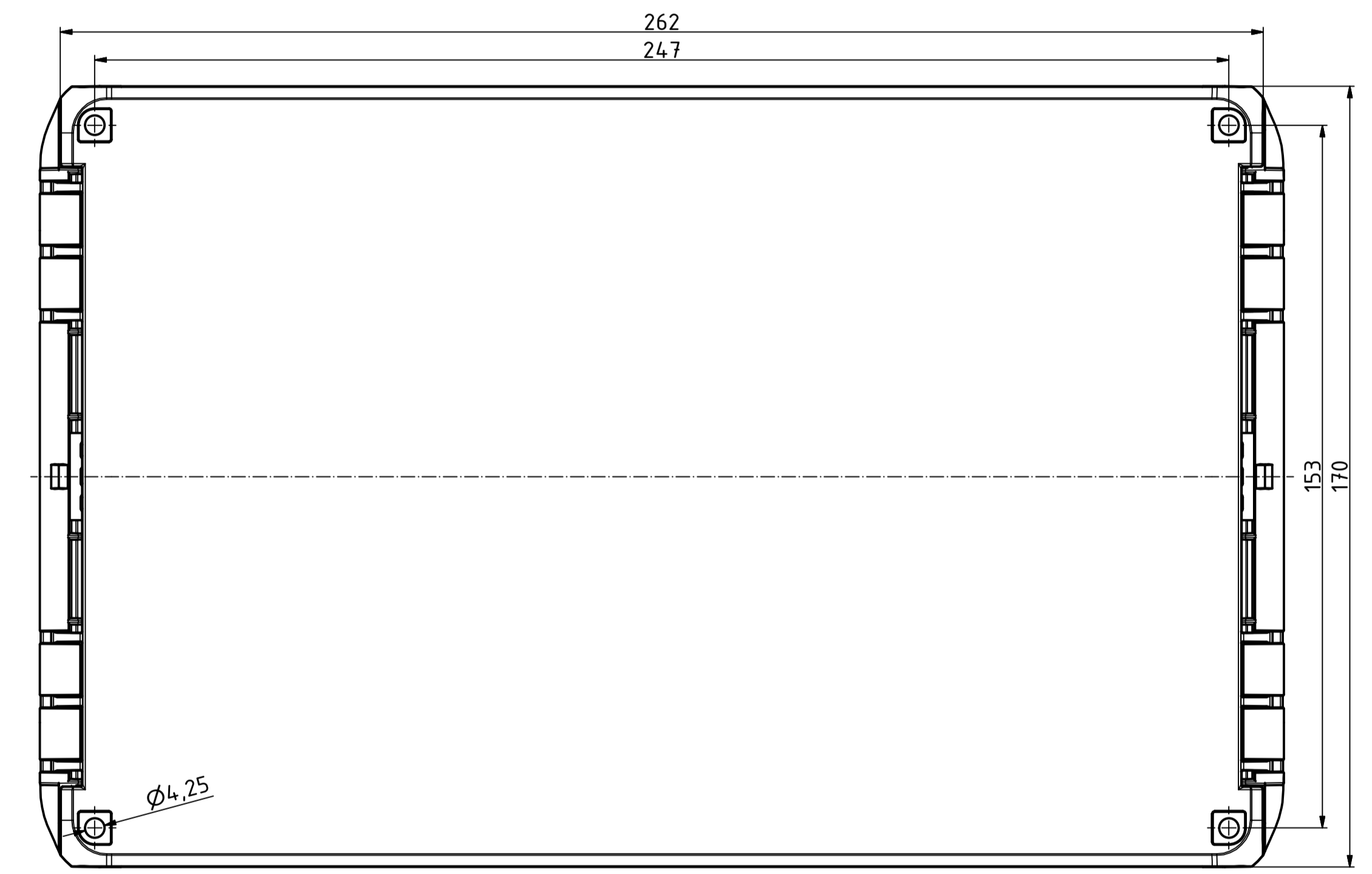
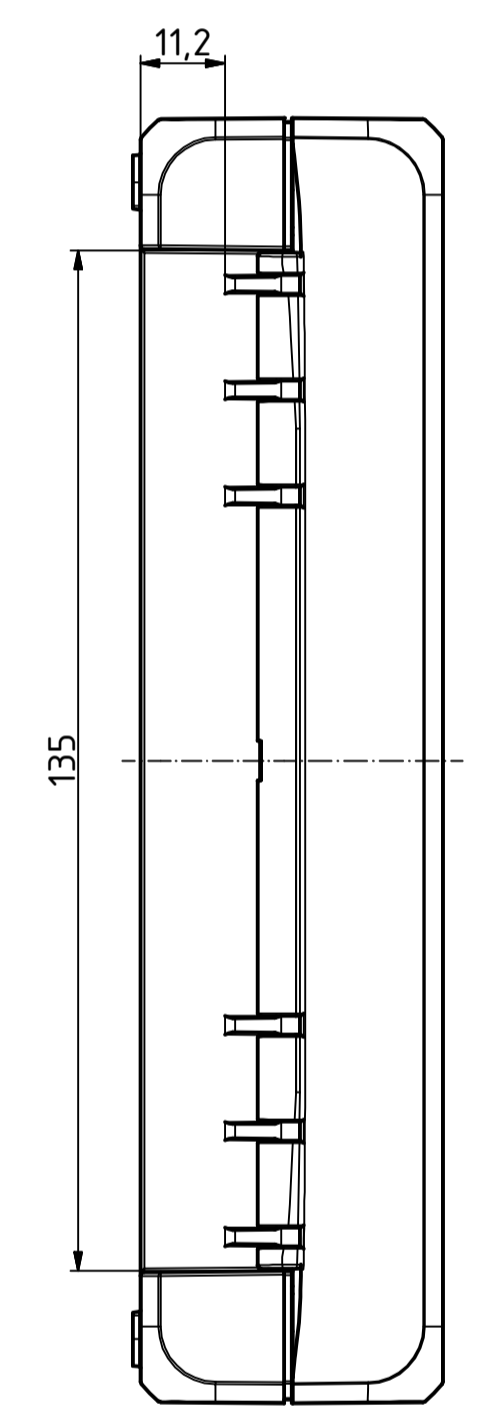
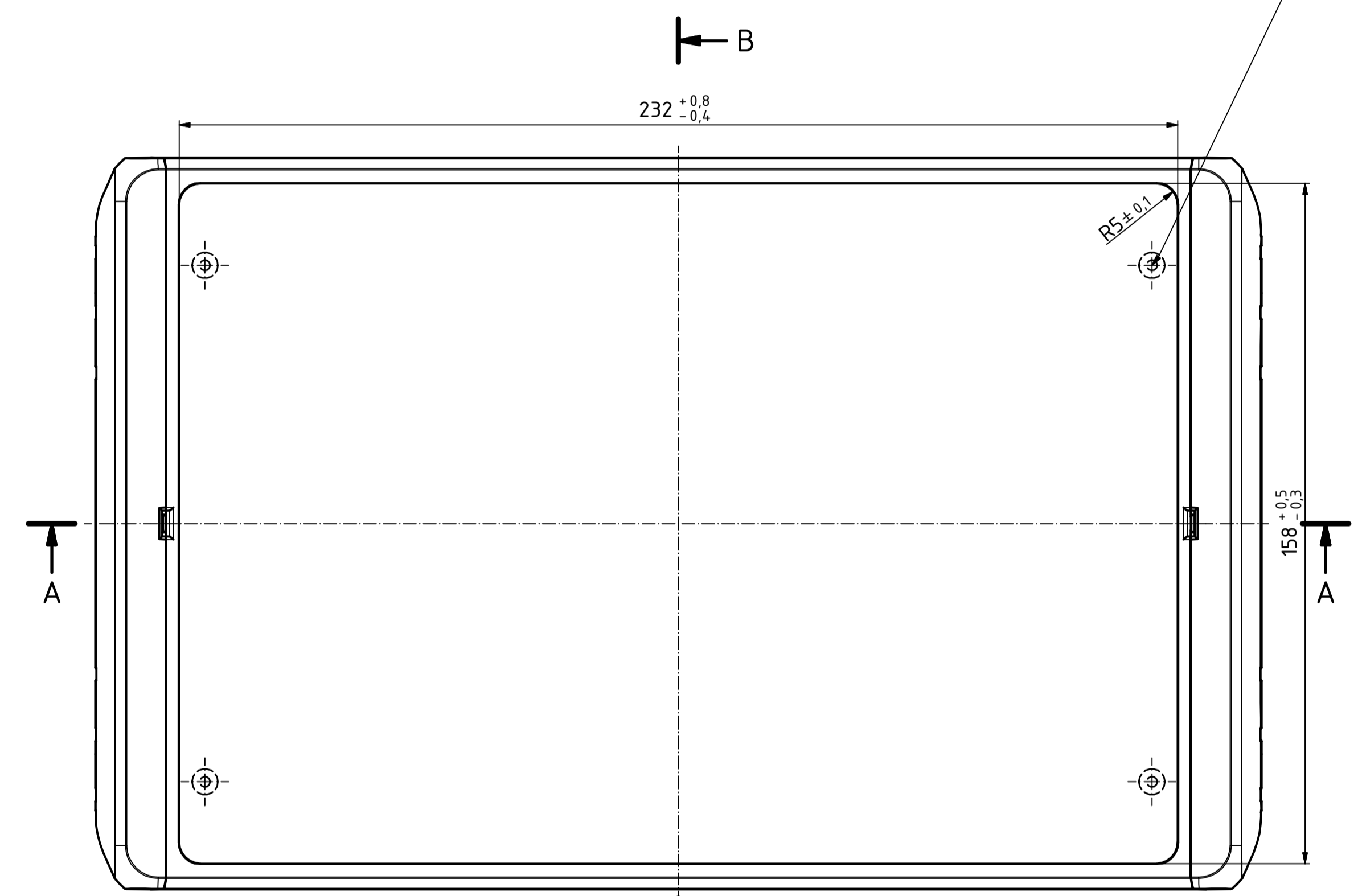
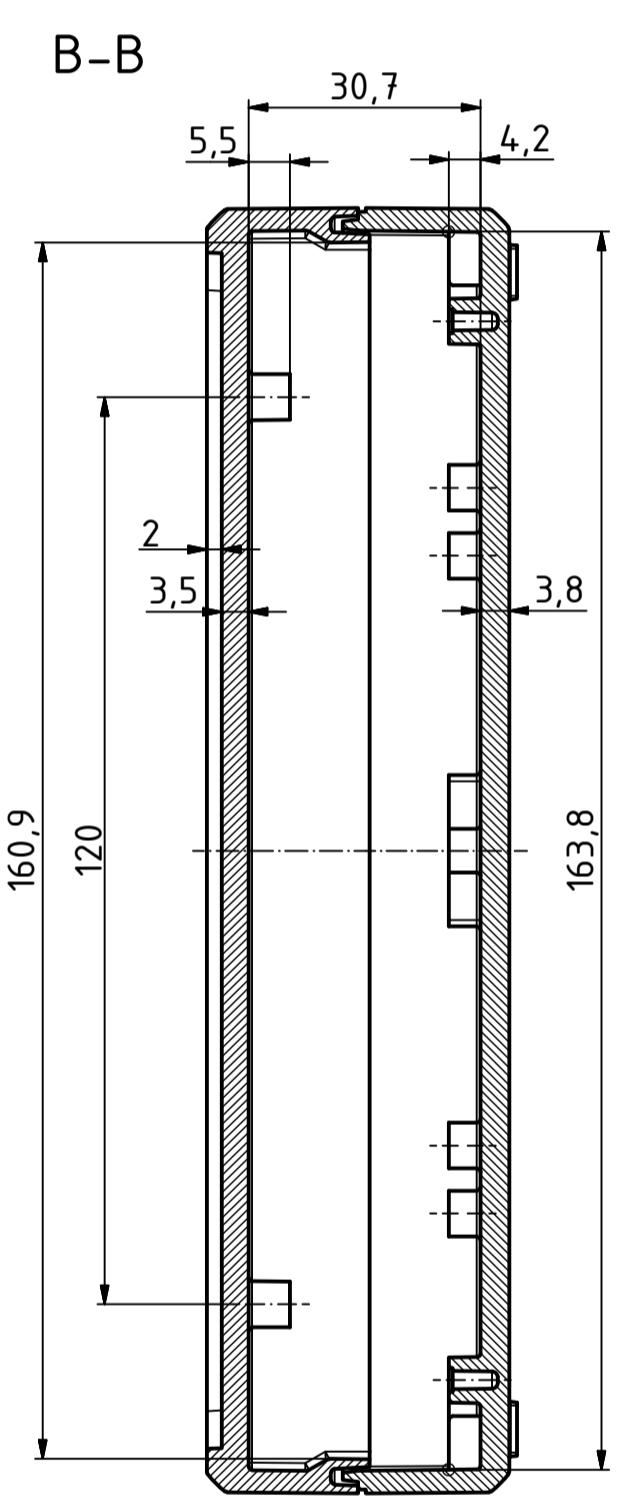
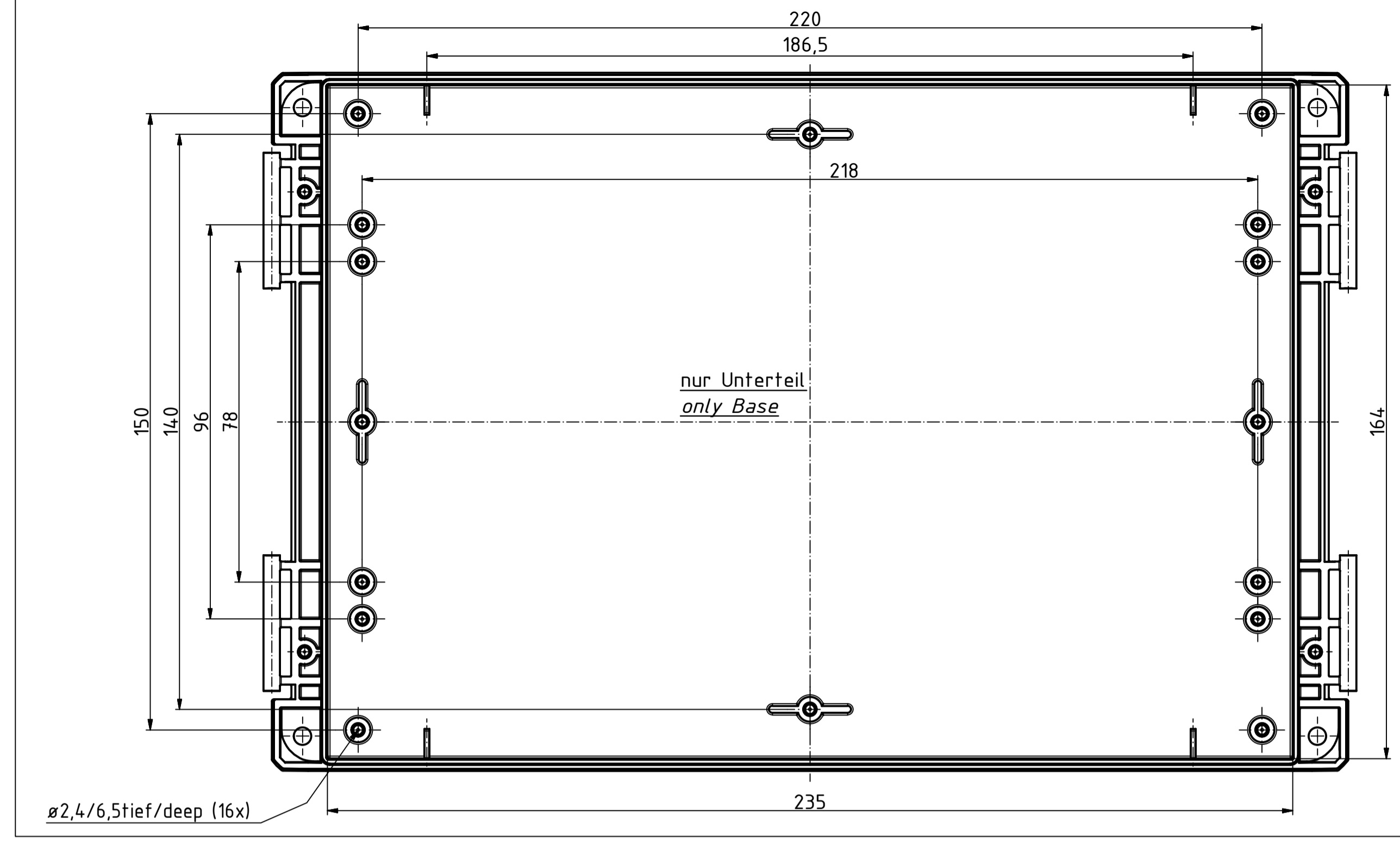


"Schutzvermerk nach DIN ISO 16016 beachten" - "Please pay attention to copyright note DIN ISO 16016"



ø2,4/7,5 tief/deep (4x)  
Oberteil/Lid



|                               |                          |                 |
|-------------------------------|--------------------------|-----------------|
| Maßstab/<br>Scale:            | 1:1, 1:2                 |                 |
| Zeichnungs-Nr. / Drawing-No.: | 1K 5390.162.03           |                 |
| Artikel / Article:            | BOCUBE<br>B-261704       |                 |
| Katalogzg./Catalogue draw.    |                          |                 |
| A.Nr./<br>Alt.No.             | 4171<br>4105             | Datum/<br>Date: |
|                               | 02.12.2015<br>07.09.2014 |                 |
| DISK:                         | 2503602.idw              |                 |
| Datum/Date:                   | 02.08.2013 KH            |                 |



## X-ON Electronics

Largest Supplier of Electrical and Electronic Components

*Click to view similar products for [Enclosures, Boxes & Cases](#) category:*

*Click to view products by [Rose Bopla](#) manufacturer:*

Other Similar products are found below :

[M-10-PLATED](#) [60221-01](#) [M17-L-PLN](#) [M-21-PLATED](#) [63310-01-000](#) [6711GSKT](#) [90026-501-000](#) [PS36-200](#) [120-407](#) [138-PLAIN](#) [144011](#)  
[EAS-500 \(BLACK ANO\)](#) [2062750000](#) [KAB3421](#) [A0645271](#) [1928952](#) [2106-IR](#) [2792057](#) [2906241](#) [2906254](#) [2907981](#) [H5031](#) [CU-284](#)  
[MDC-532-PLAIN-ALUM](#) [B137](#) [5400TN](#) [UNC 2-4-6 PLAIN](#) [462-0020E](#) [0542100012](#) [043853](#) [103031](#) [11416P](#) [KR8-315](#) [UM-SE-A73-R](#)  
[BK](#) [2202158](#) [TUF 55 25 100 ME](#) [332-907](#) [4122](#) [52213](#) [24560-245](#) [736-409](#) [144012](#) [61-9480.6](#) [134573](#) [M18-L-PLTD](#) [73095-510-000](#)  
[CNM-0303 Black](#) [S3A-453213-S](#) [ALUG702RD040-IR](#) [07.6370000](#) [P/4.2](#)