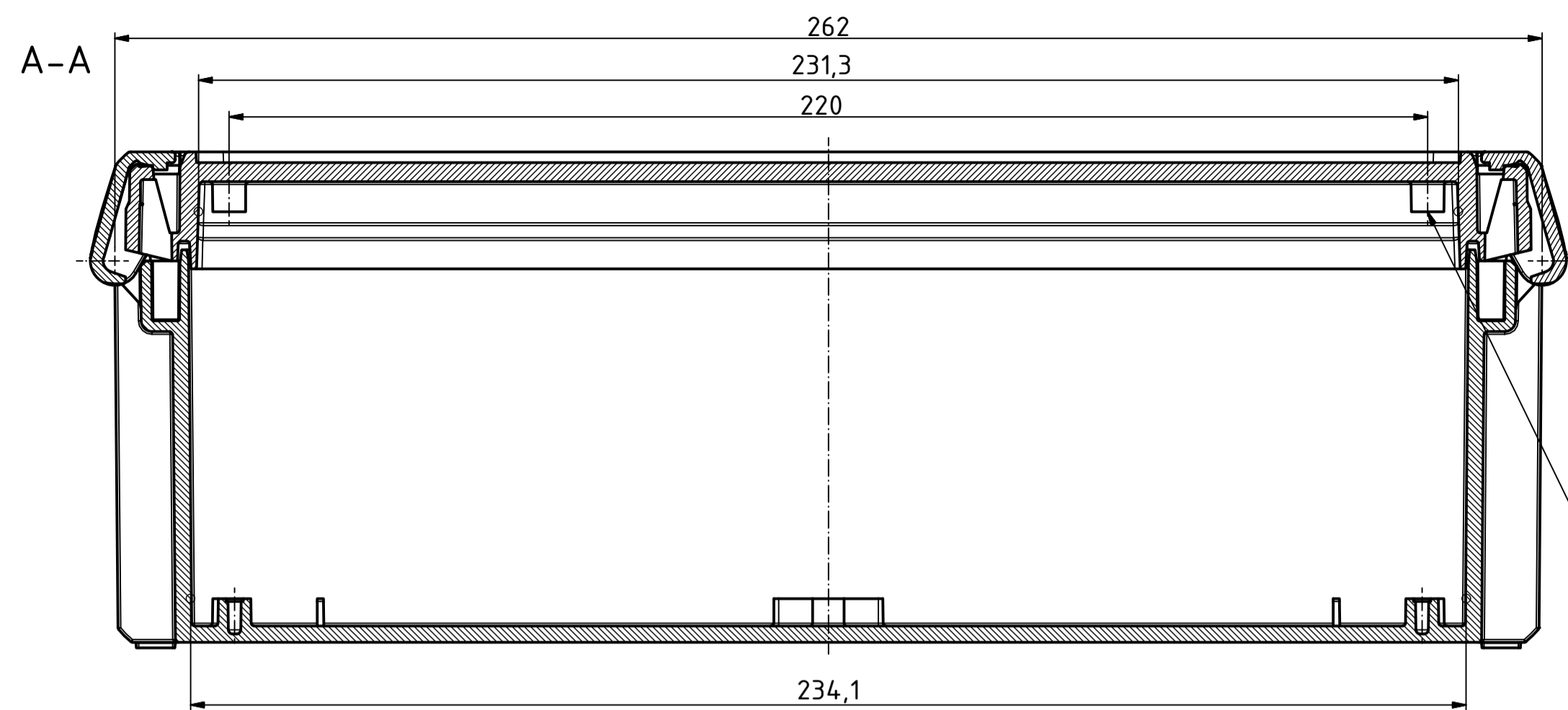
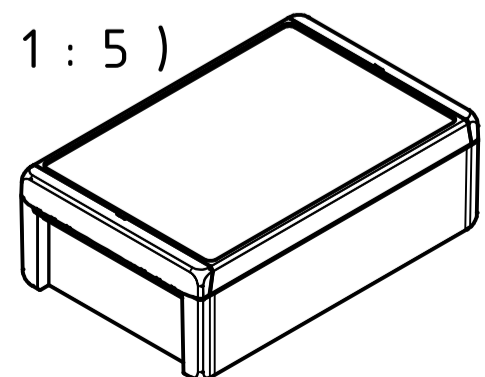


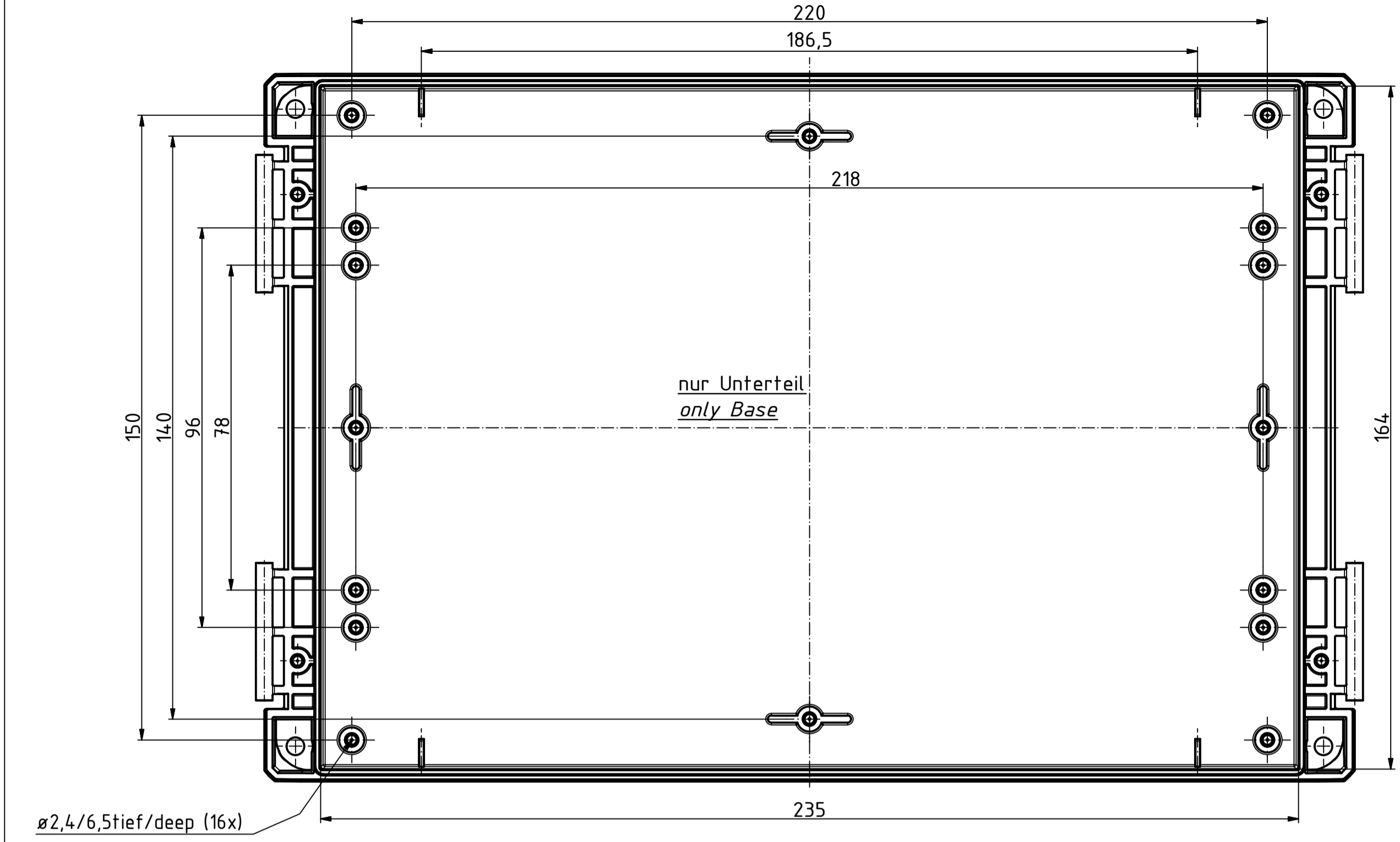
"Schutzvermerk nach DIN ISO 16016 beachten" - "Please pay attention to copyright note DIN ISO 16016"

ISO ( 1 : 5 )

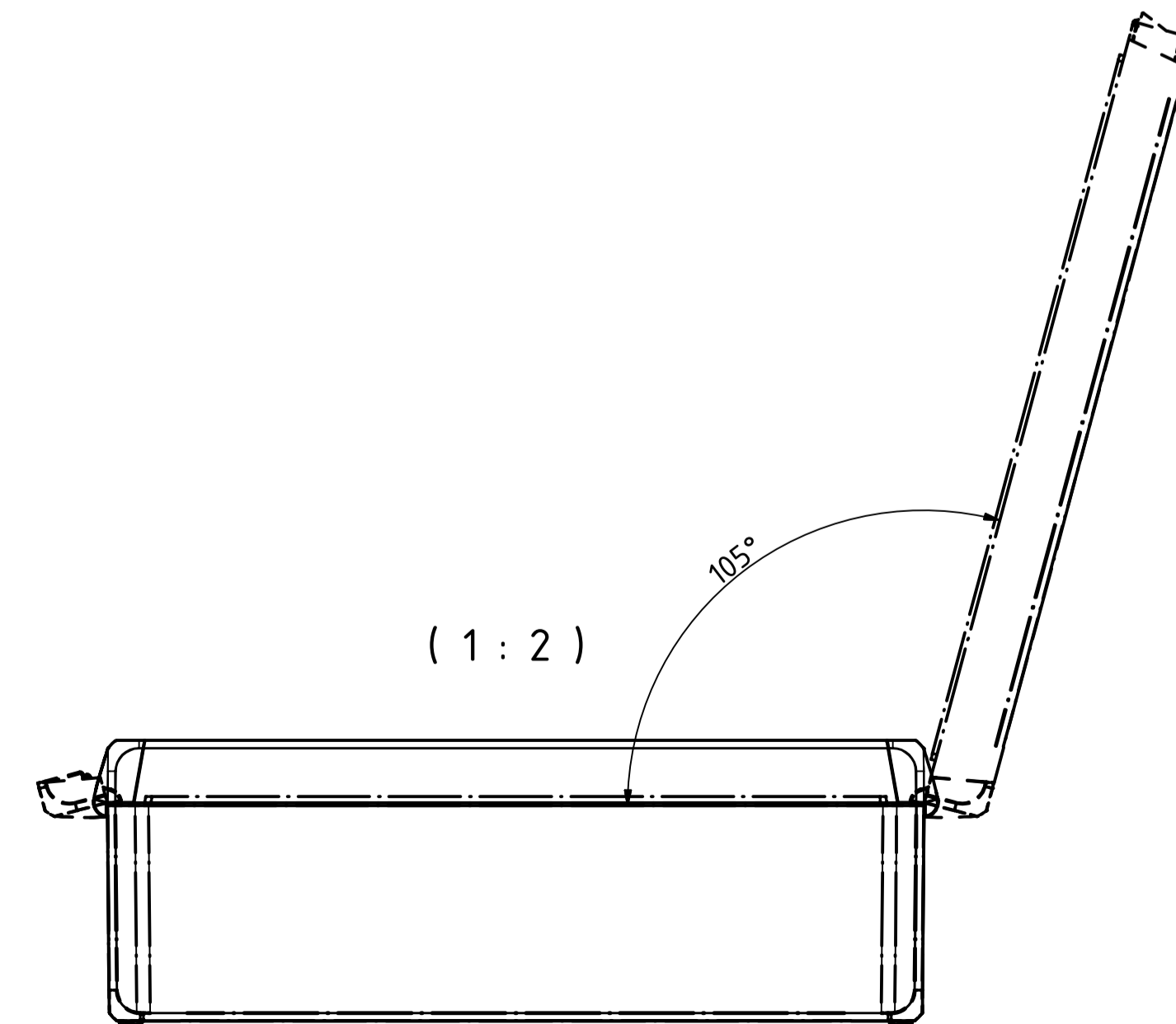
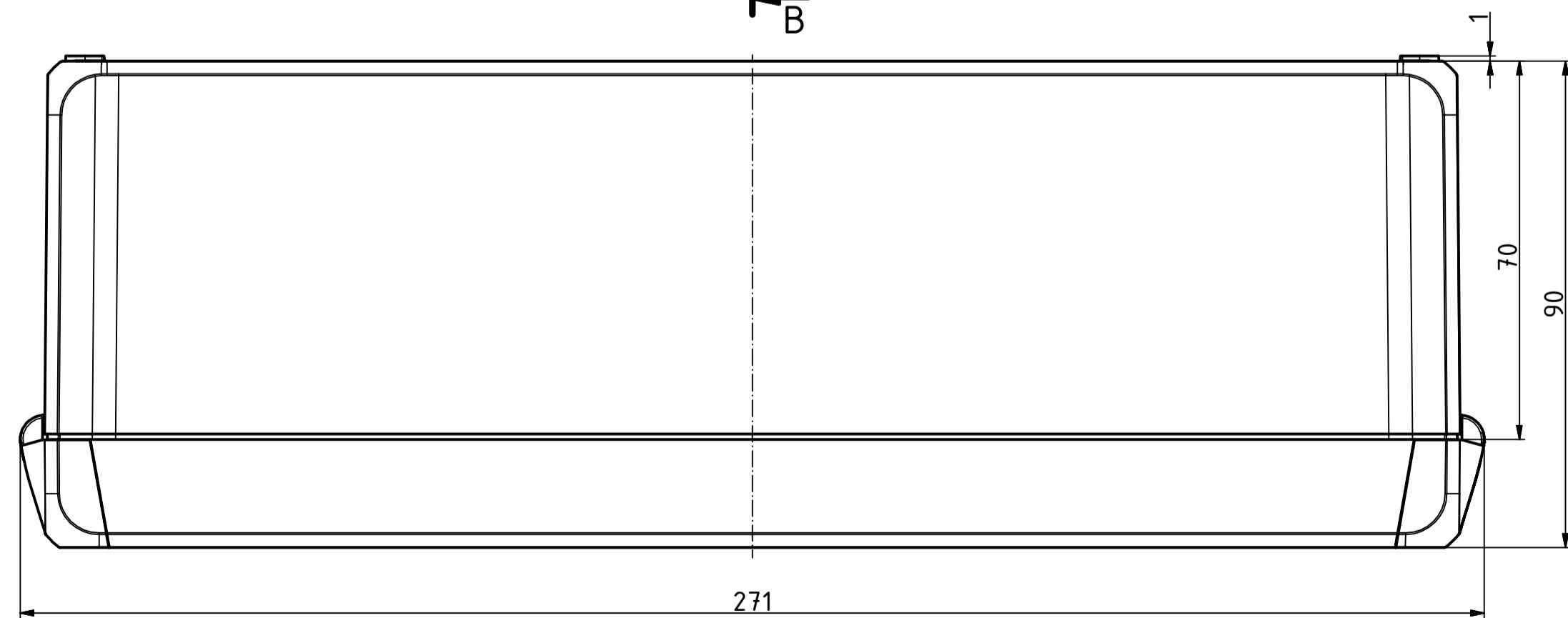
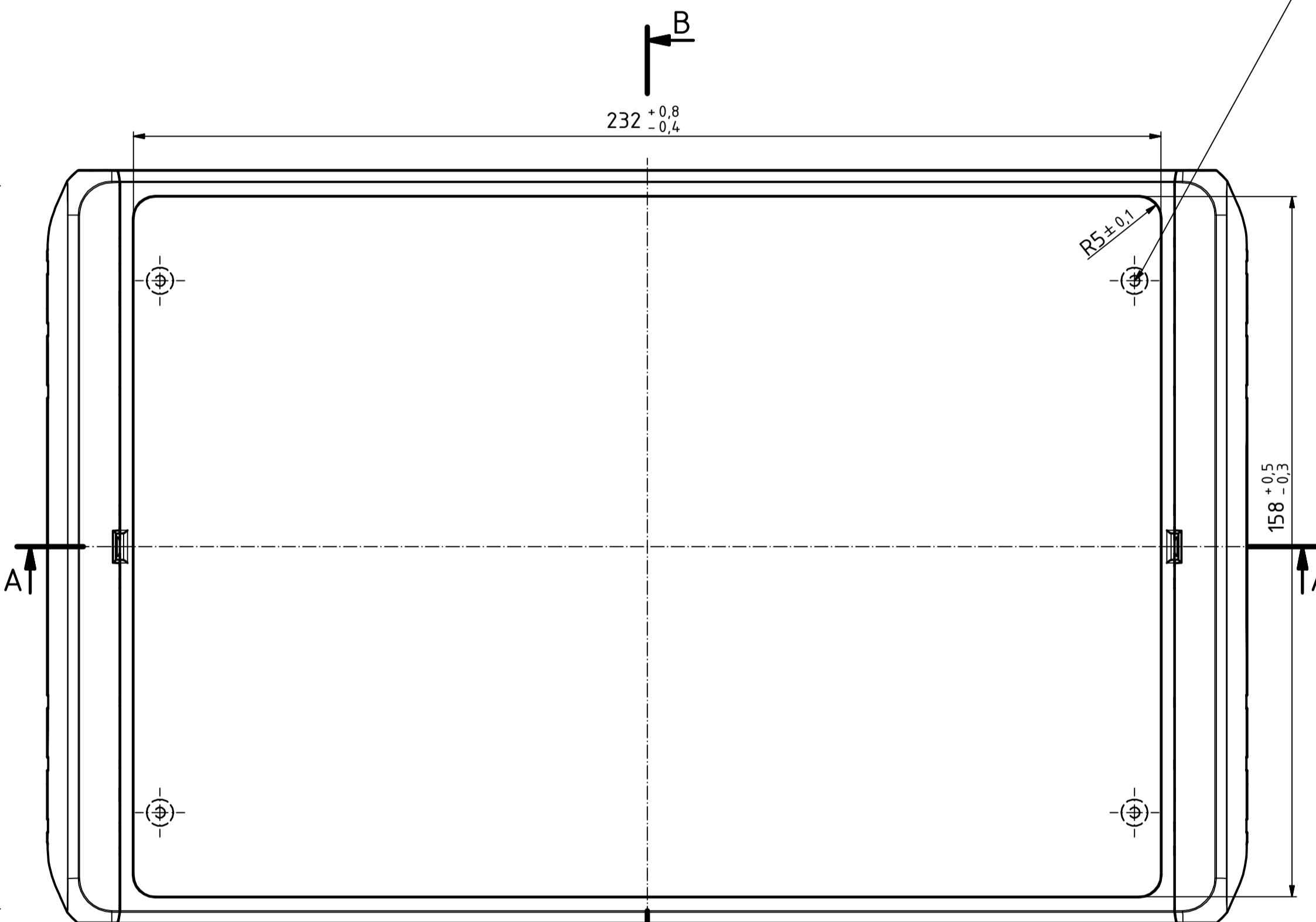
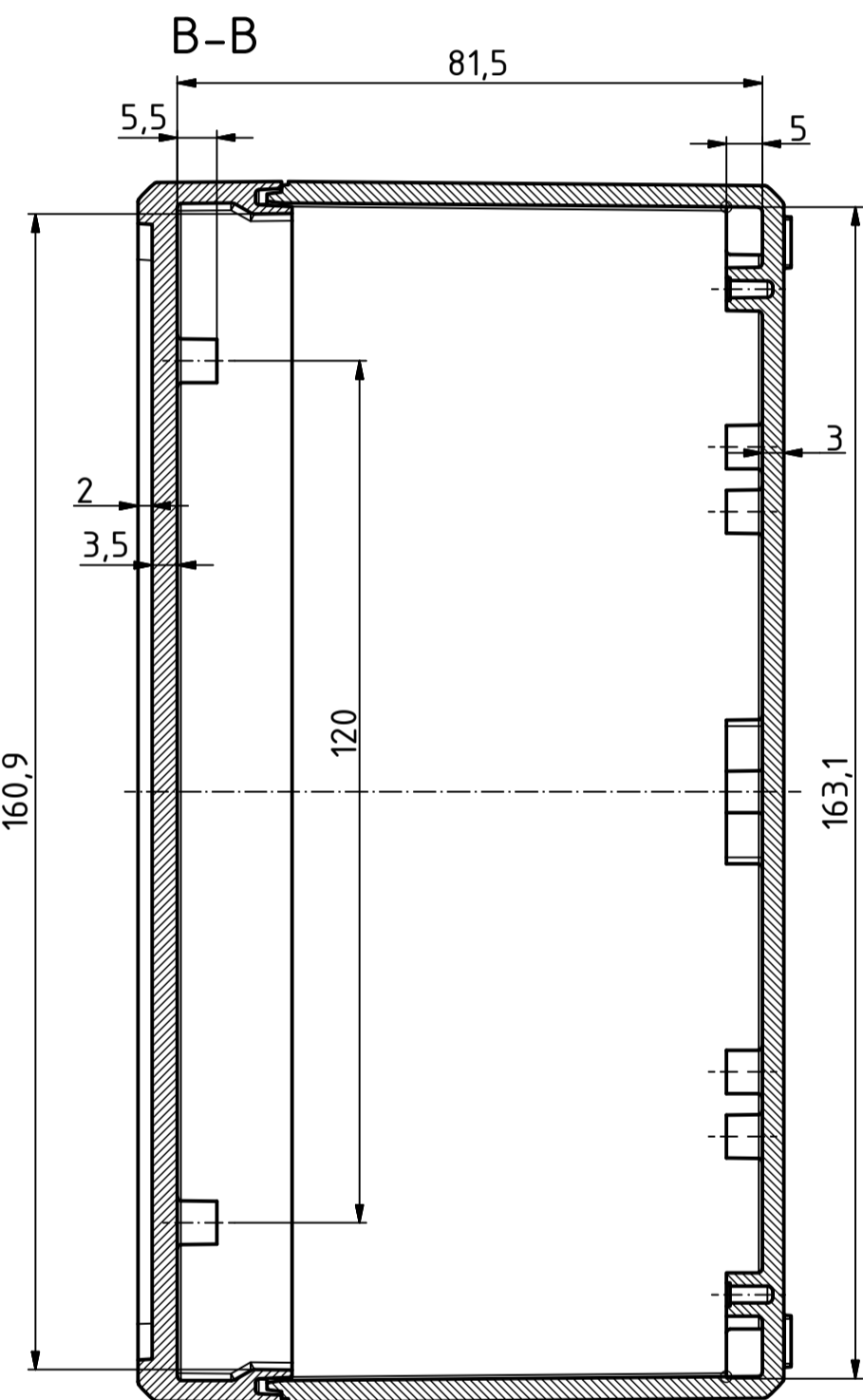


Ø2,4/7,5 tief/deep (4x)  
Oberteil/Lid

Ø2,4/6,5 tief/deep (16x)



nur Unterteil  
only Base



Maßstab/ Scale:	1:1, 1:2, 1:5	
Zeichnungs-Nr. / Drawing-No.:	1K 5390.040.03	
Artikel / Article:	BOCUBE B-261709	
Katalogzg./Catalogue draw.		
4:105 4:027 A.Nr./ Art.No.:	08.09.2014 11.12.2012 Datum/ Date:	
DISK:	2503385.idw	A Phoenix Mecano Company
Datum/Date:	22.06.2012 KH	

## X-ON Electronics

Largest Supplier of Electrical and Electronic Components

*Click to view similar products for [Enclosures, Boxes & Cases](#) category:*

*Click to view products by [Rose Bopla](#) manufacturer:*

Other Similar products are found below :

[M-10-PLATED](#) [60221-01](#) [M17-L-PLN](#) [M-21-PLATED](#) [63310-01-000](#) [6711GSKT](#) [90026-501-000](#) [PS36-200](#) [120-407](#) [138-PLAIN](#) [144011](#)  
[EAS-500 \(BLACK ANO\)](#) [2062750000](#) [KAB3421](#) [A0645271](#) [1928952](#) [2106-IR](#) [2792057](#) [2906241](#) [2906254](#) [2907981](#) [H5031](#) [CU-284](#)  
[MDC-532-PLAIN-ALUM](#) [B137](#) [5400TN](#) [UNC 2-4-6 PLAIN](#) [462-0020E](#) [0542100012](#) [043853](#) [103031](#) [11416P](#) [KR8-315](#) [UM-SE-A73-R](#)  
[BK](#) [2202158](#) [TUF 55 25 100 ME](#) [332-907](#) [4122](#) [52213](#) [24560-245](#) [736-409](#) [144012](#) [61-9480.6](#) [134573](#) [M18-L-PLTD](#) [73095-510-000](#)  
[CNM-0303 Black](#) [S3A-453213-S](#) [ALUG702RD040-IR](#) [07.6370000](#) [P/4.2](#)