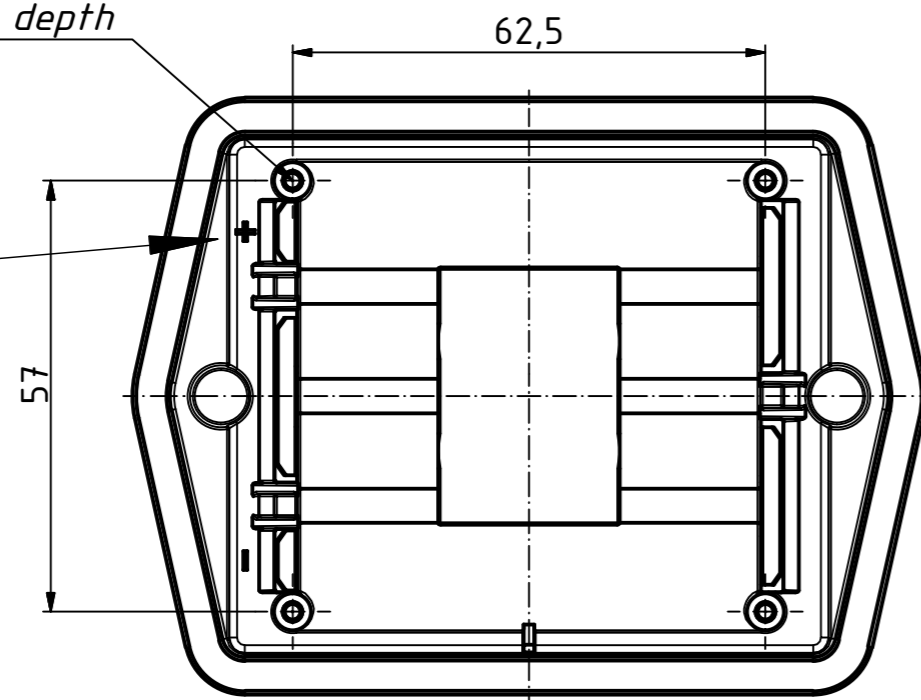
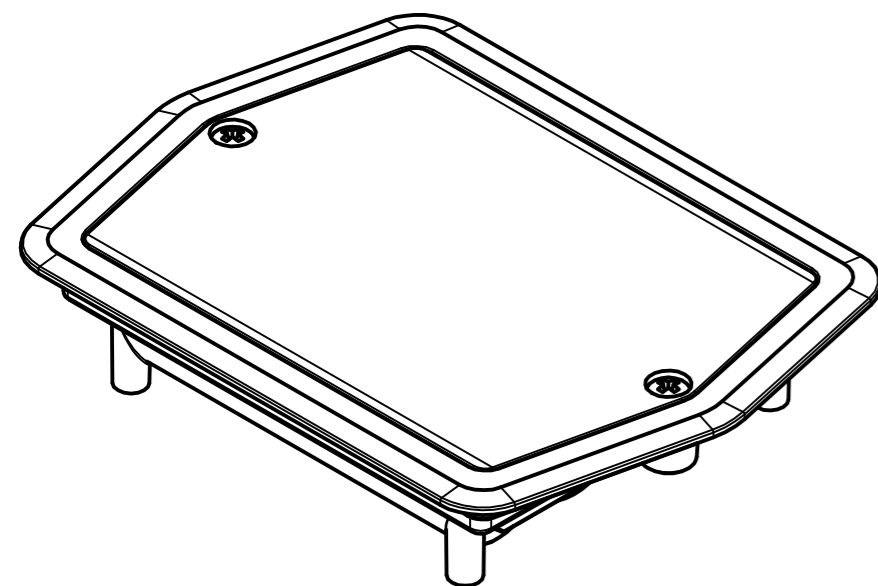
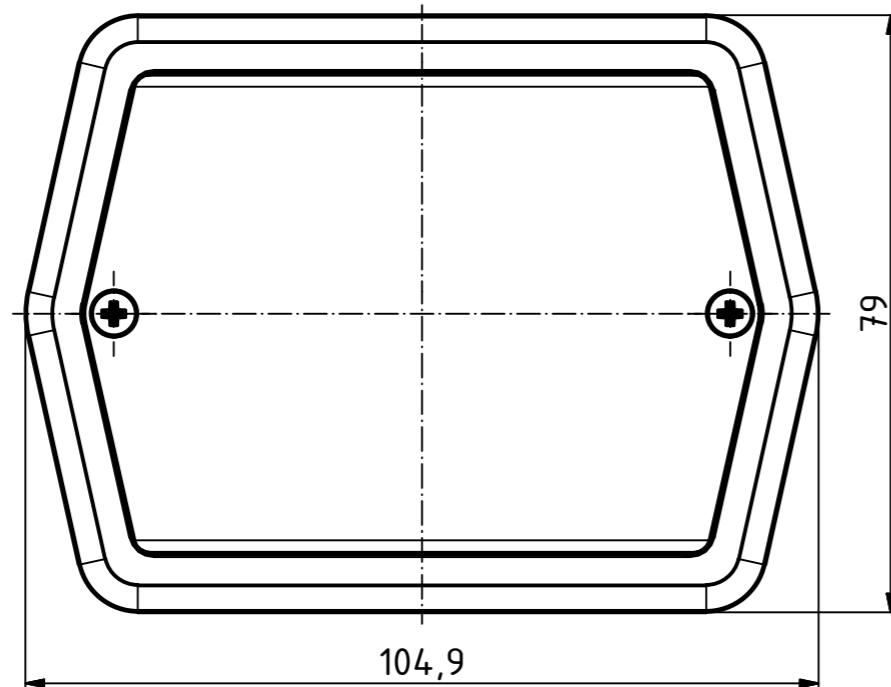
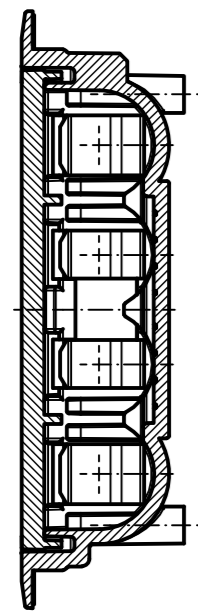
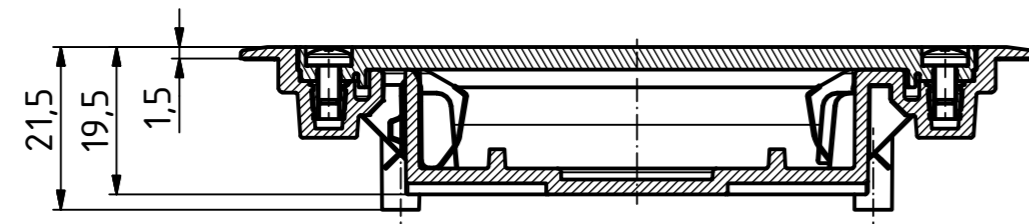


ø2,1 / 17,4 tief / depth



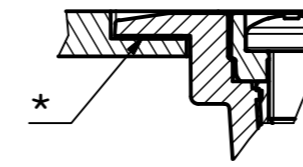
Hinweis:
Bei der Montage ist auf die Position der Polungskennzeichnung zu achten (Kundenvorgabe).

Note:
During assembly, please pay attention to the polarity marking on the side of the enclosure (customer's own specification).

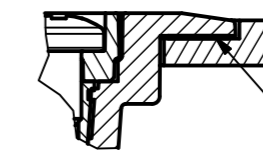


Einbauöffnungen / Installation openings

(2 : 1)



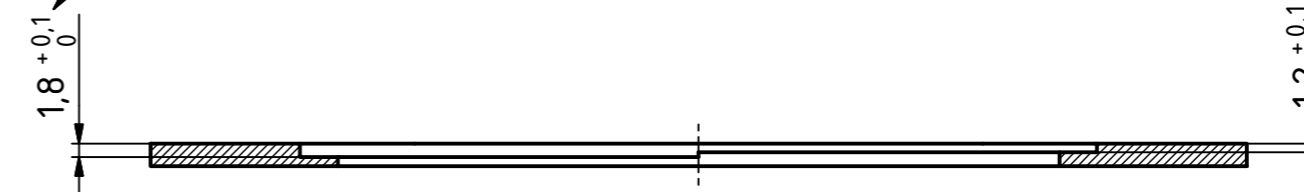
(2 : 1)



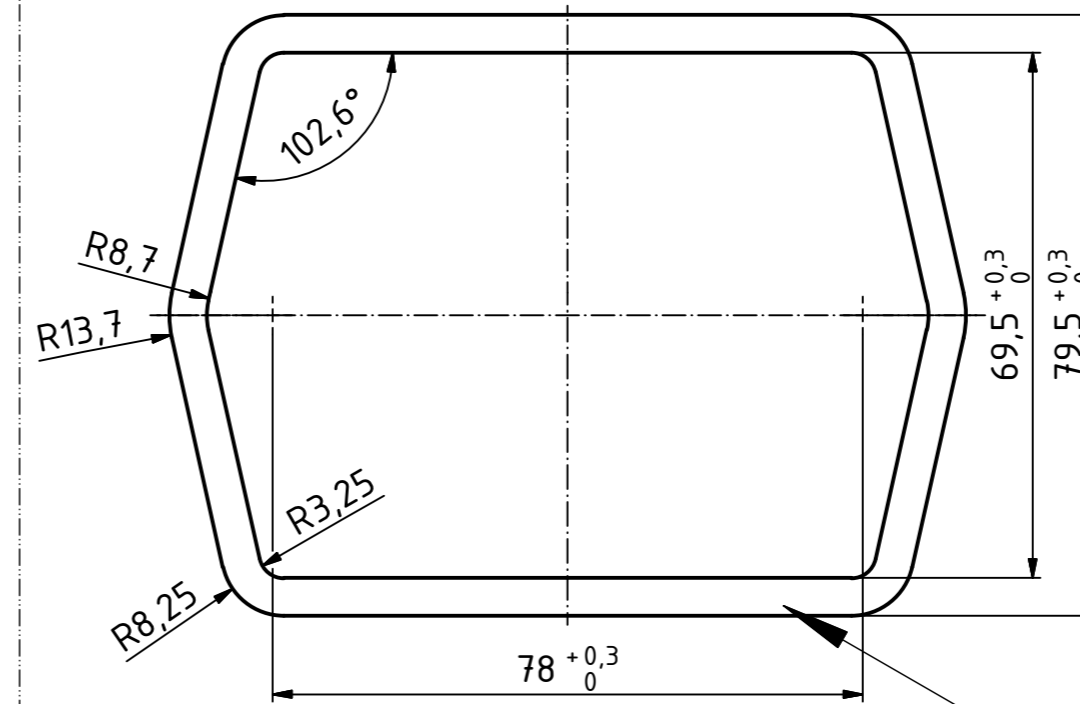
* Klebefilm zur Montage im Lieferumfang enthalten. /
* Bonding sheet for assembly included in scope of delivery.

Batteriefach-Fach teil-versenkt /
Battery compartment partially recessed

Batteriefach-Fach komplett versenkt /
Battery compartment completely recessed



Bearbeitung mit Absenkung / Processing with recess



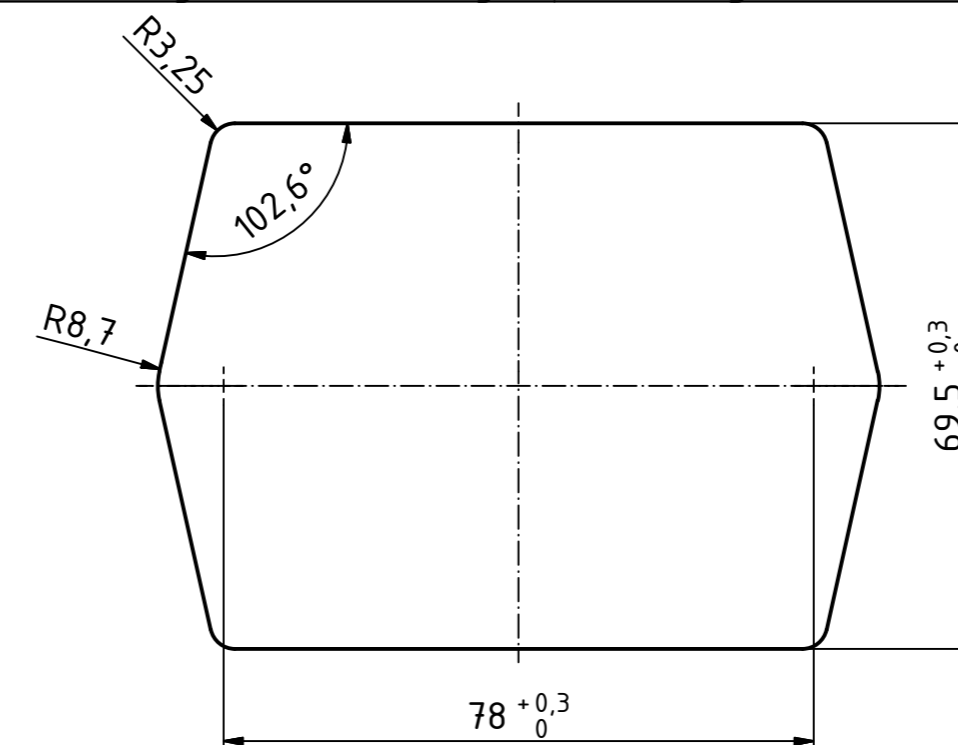
Hinweise zur Montage:
Die Anbauflächen für das Batteriefach müssen plan und ohne Absätze ausgeführt werden. Die zu klebenden Flächen müssen vor der Montage fettfrei sein.
Die Verklebung ist nach 24 Stunden belastbar.

Assembly notes:
The attachment surfaces for the battery compartment must be flat and have no recesses. The surfaces to be glued must be free from grease before assembly.
The bonding is loadable after 24 hours.

Hinweis:
Bei Profilprodukten mit Oberflächenbeschichtung ist festzulegen, ob die Bearbeitung vor oder nach der Beschichtung erfolgen soll (Kundenvorgabe).

Note:
For profile products with a surface coating, always determine whether processing will take place before or after the coating process (customer's specification).

Bearbeitung ohne Absenkung / Processing without recess



Maßstab / Scale:

Zeichnungs-Nr. / Drawing-No.:
2K 5030.019.03

Artikel / Article:
BE-4MN-IP
Katalogzeichnung
catalogue drawing

4.096
3984

20.05.2014
16.11.2011

A.Nr./
Alt.No:

Datum/
Date:

DISK: 2803225.idw
Datum/Date: 16.03.2011 KH

X-ON Electronics

Largest Supplier of Electrical and Electronic Components

Click to view similar products for [Rose Bopla manufacturer](#):

Other Similar products are found below :

[62240000](#) [63233000](#) [94242200.MT1](#) [96036335](#) [B 181306 PC-V0-G 7024](#) [B 221306 PC-V0-G 7035](#) [B 221309 PC-V0-G 7024](#) [B 221309 PC-V0-G 7035](#) [94122150.MT2](#) [96035235](#) [34700000](#) [B 080805 PC-V0-G 7035](#) [38101000](#) [38102400](#) [41310109](#) [1130000](#) [1121000](#) [1123000](#) [62215000](#) [62221000](#) [82200124](#) [84680100](#) [MT1](#) [011626098](#) [96013125](#) [03208000](#) [03221000](#) [03243000](#) [03253000](#) [03215000](#) [04336000](#) [04327000](#) [UH-3](#) [B 221306 PC-V0-G 7024](#) [EM 220 F](#) [B 100809 PC-V0-G 7024](#) [B 140804 PC-V0-G 7024](#) [26085000](#) [02217000](#) [B 141309 PC-V0-G-7024](#) [B 080805 PC V0-G 7024](#) [96035225](#) [BA 241309 F-7024](#) [BA 281709 F-7035](#) [35110146.HMT1](#) [35310101](#) [35310100](#) [35150026.HMT1](#) [35107046.HMT1](#) [35170016.HMT1](#) [49517700-00](#)