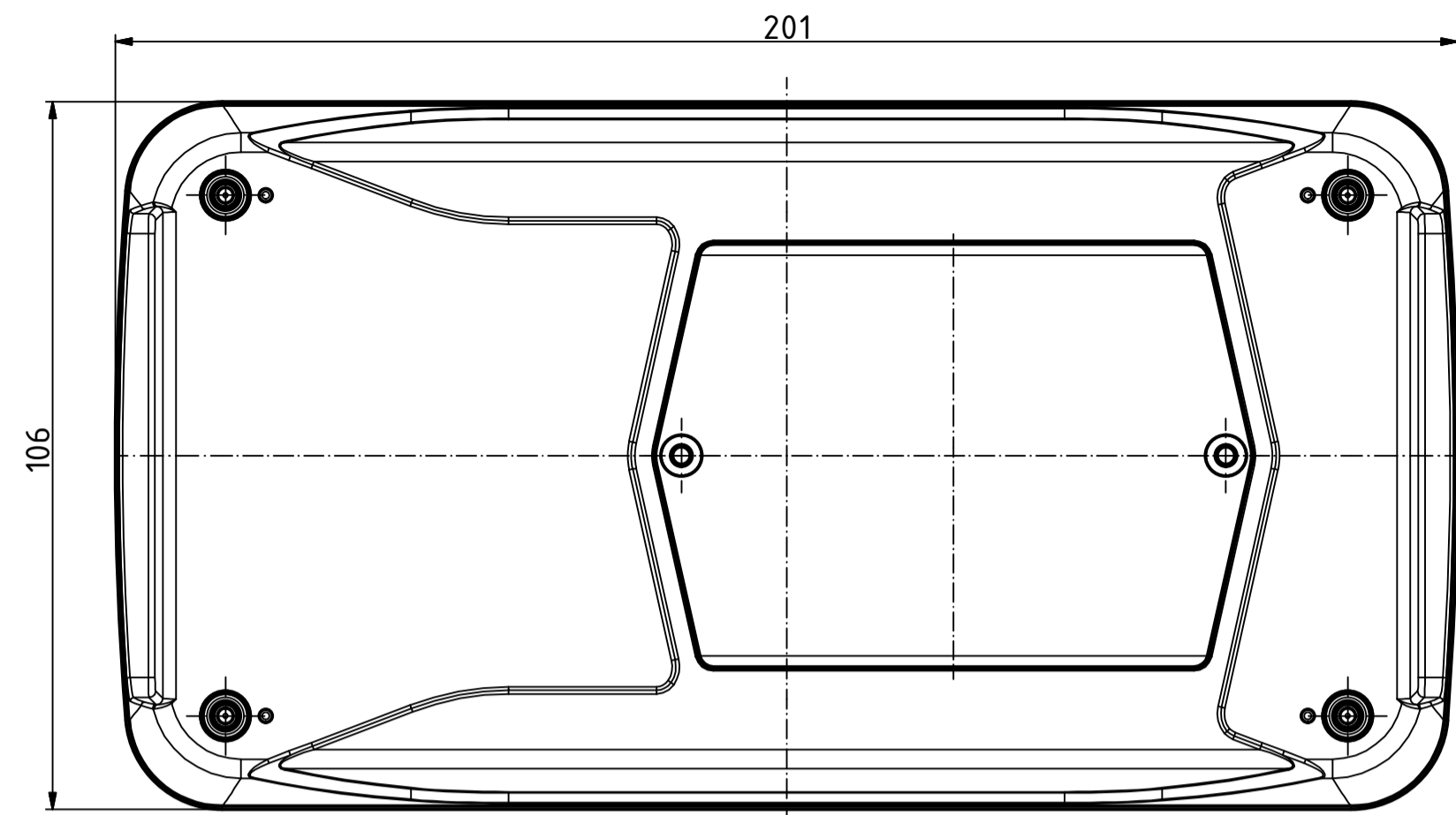
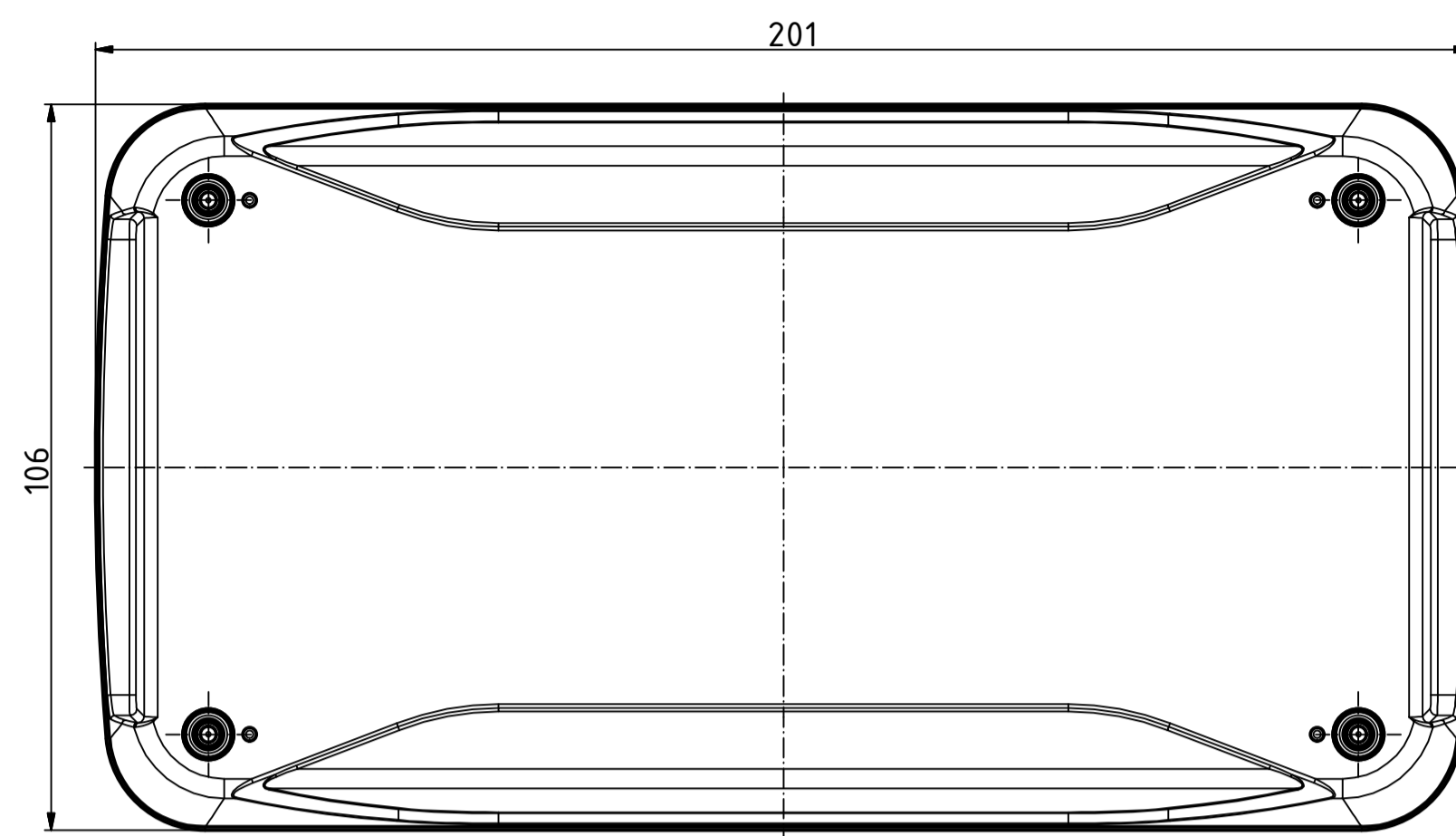


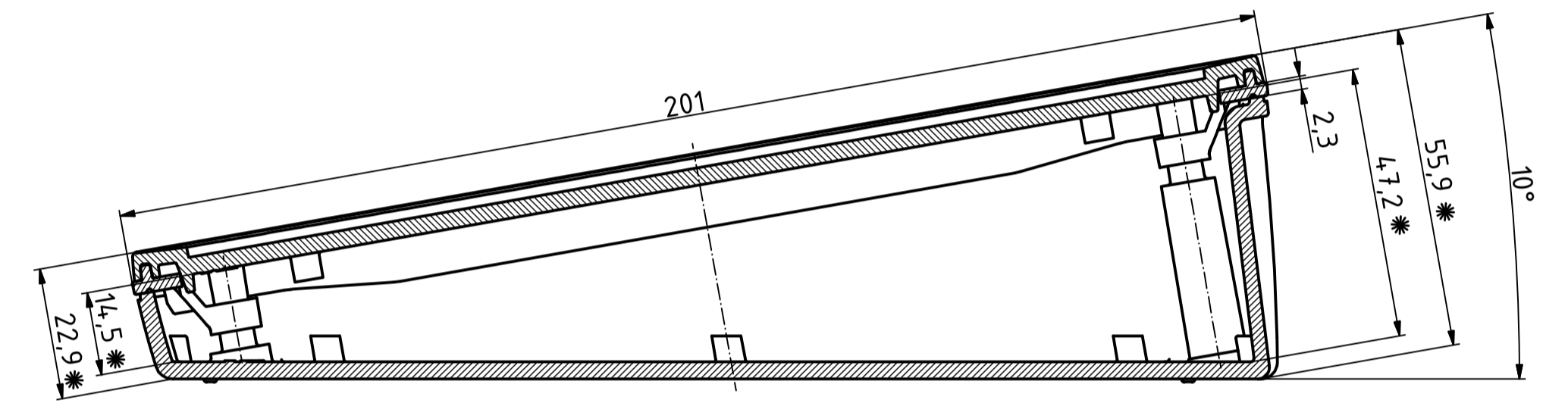
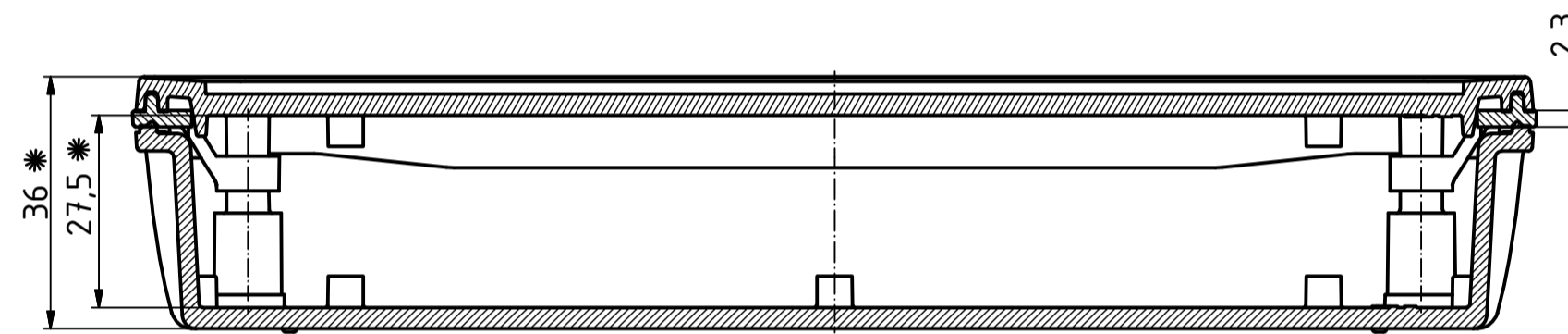
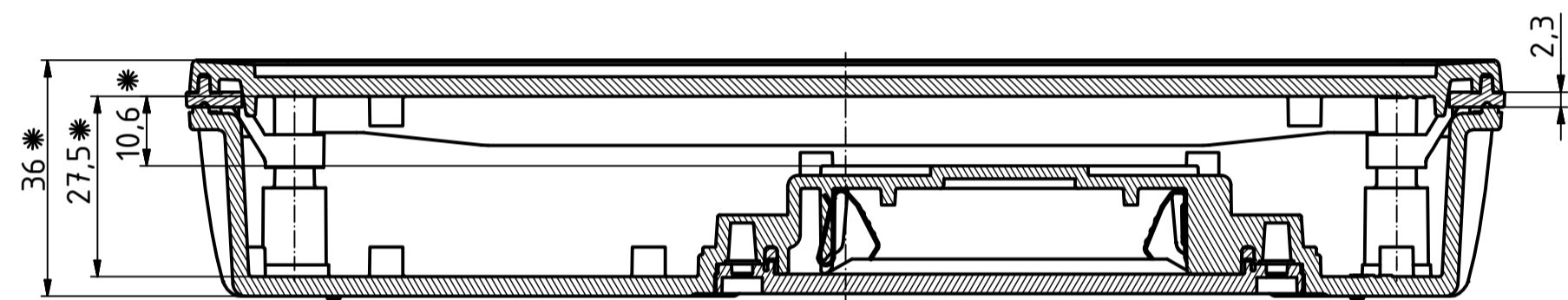
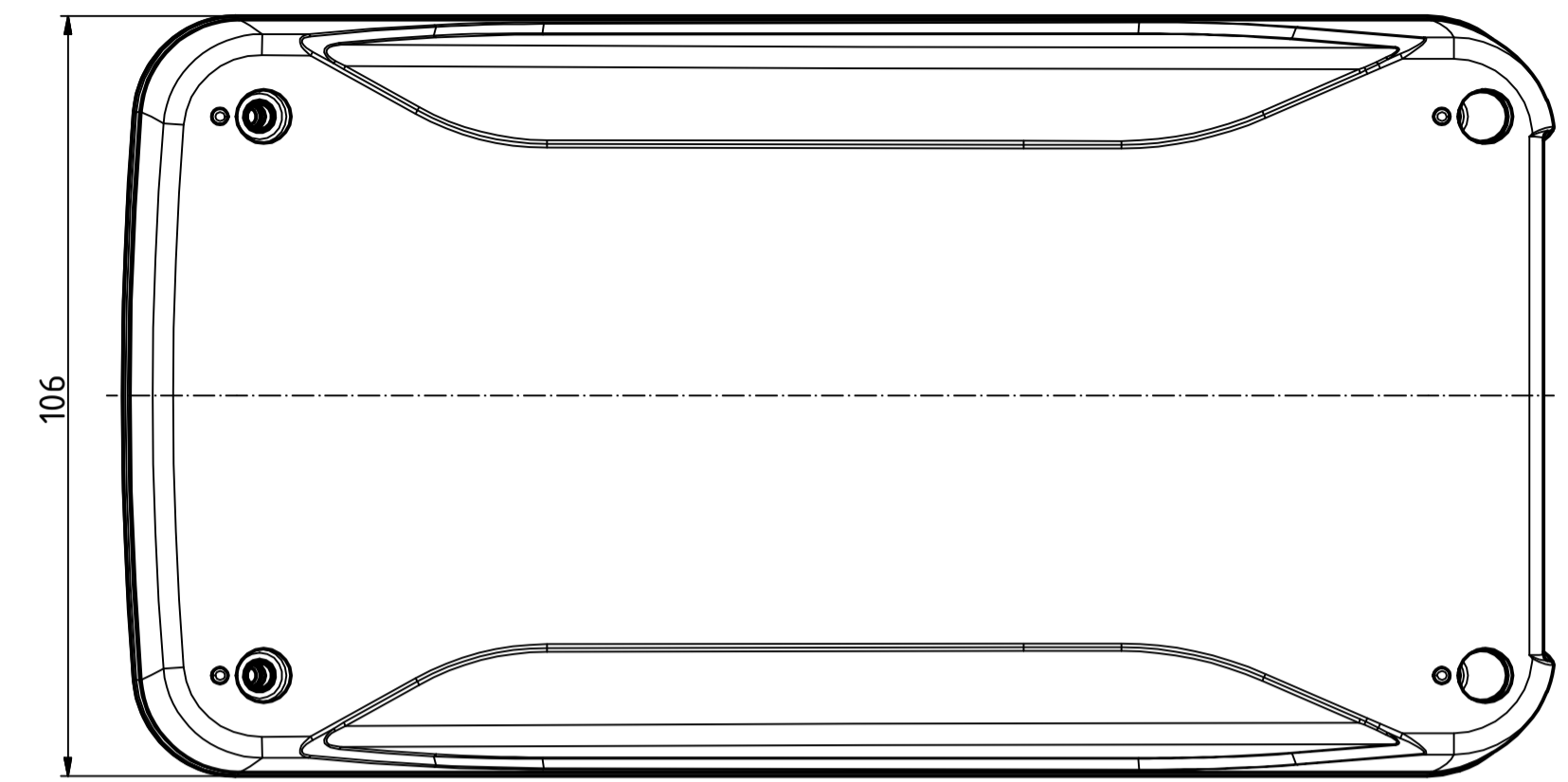
BOP 900 BE 4MN + BOP 900 DI



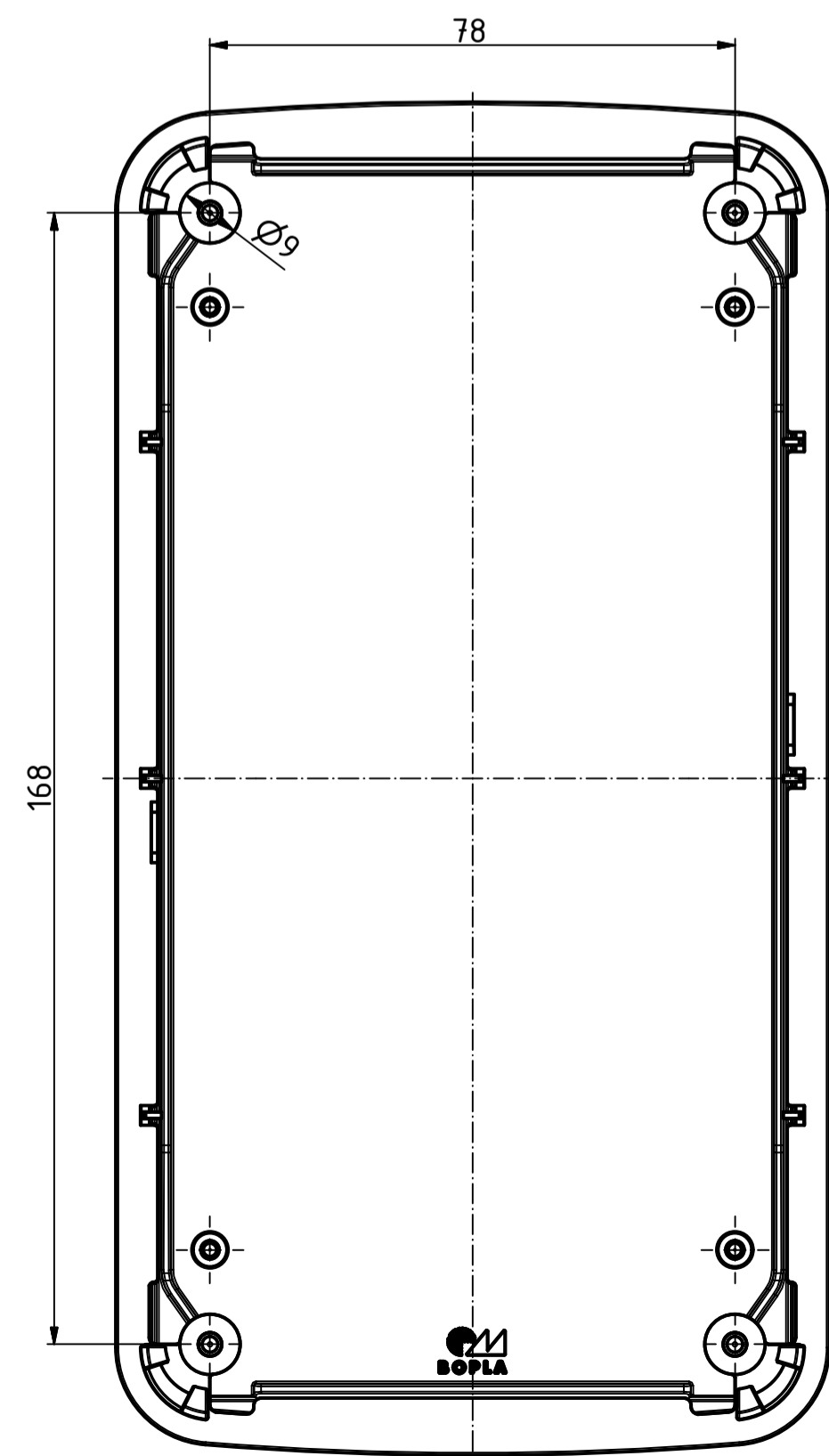
BOP 900 + BOP 900 DI



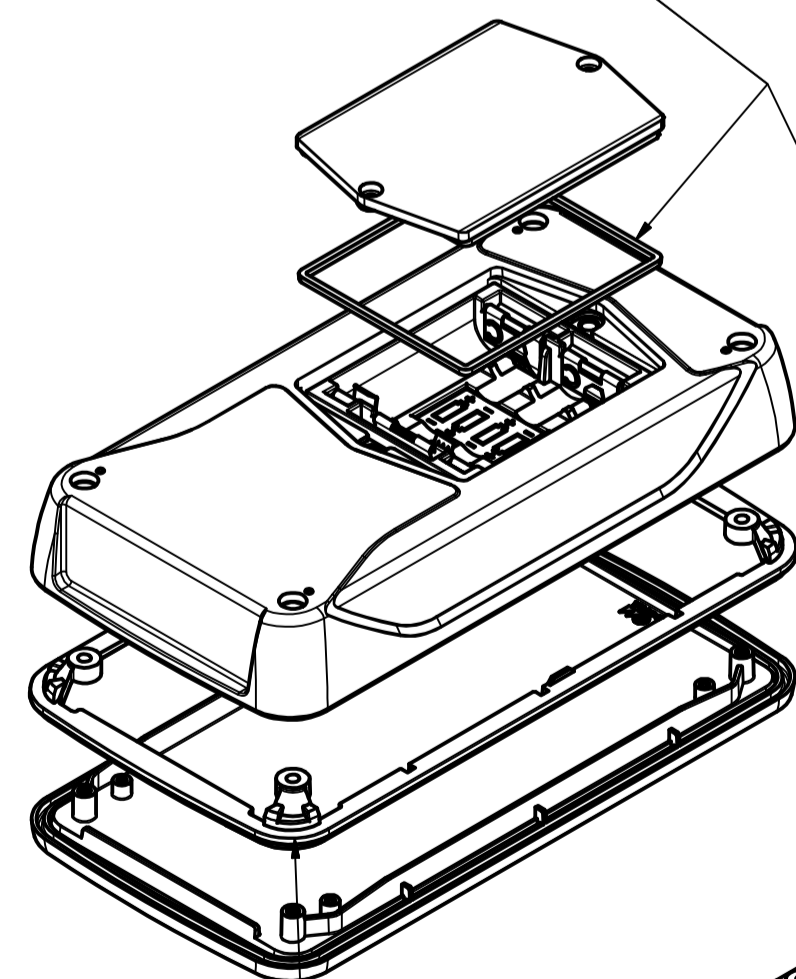
BOP 900 PH + BOP 900 DI



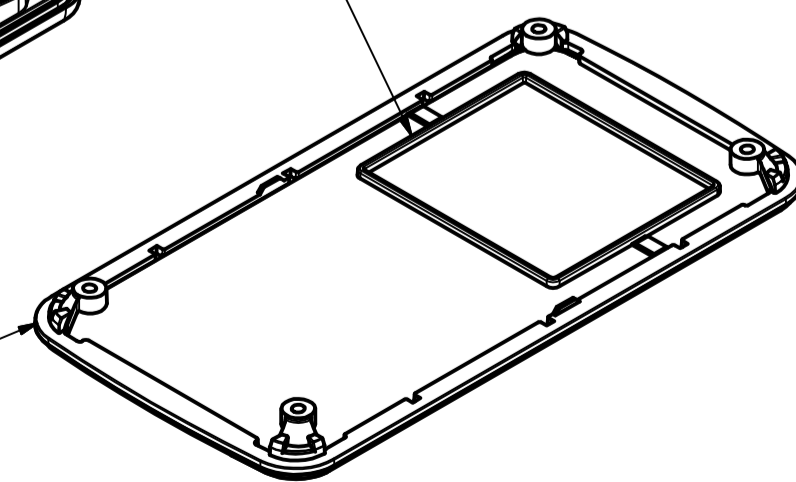
OT mit montierter Dichtung
Lid with mounted seal



Batteriefachdichtung
Battery compartment seal

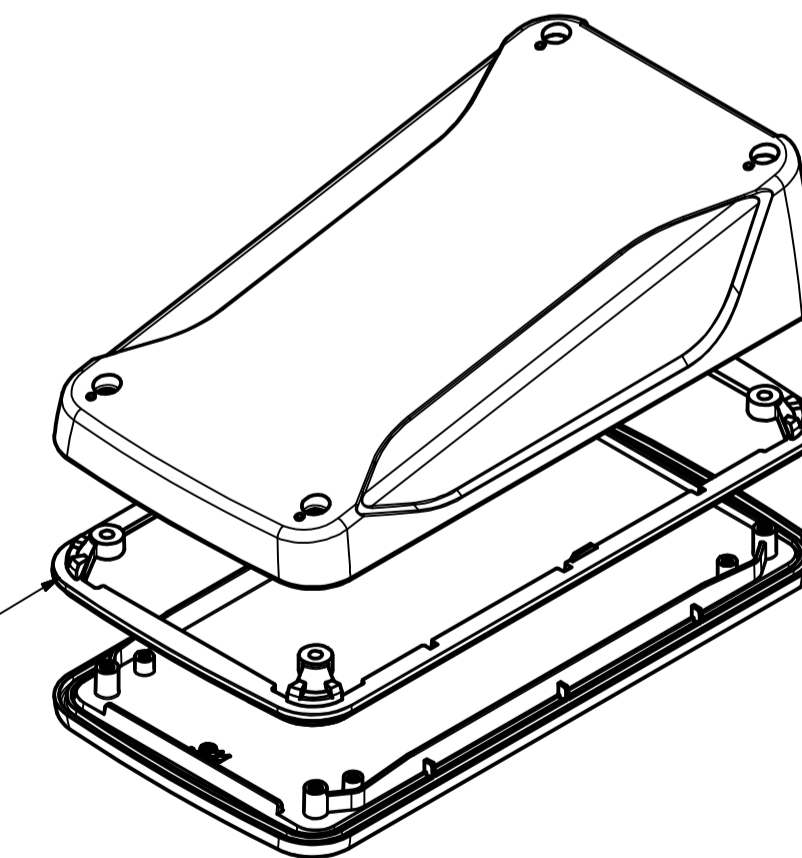


Gehäusedichtung
Enclosure seal



Dichtungen voneinander trennen
Separate the seals

Gehäusedichtung
Enclosure seal



Maßstab/
Scale: 1:1 (1:2)

Zeichnungs-Nr. / Drawing-No.:
1K 54.35.057.01

Artikel / Article:
BoPad
BOP 900 DI
Katalogzeichnung

A.Nr./
Alt.No.:
Datum/
Date: 28.07.2016 KH



A Phoenix Mecano Company

* Je nach Anzugsmoment verringern sich die Maße um bis zu 0,5mm
The dimensions reduce up to 0.5mm depend by the torque

X-ON Electronics

Largest Supplier of Electrical and Electronic Components

Click to view similar products for [Enclosures, Boxes & Cases](#) category:

Click to view products by [Rose Bopla](#) manufacturer:

Other Similar products are found below :

[M-10-PLATED](#) [60221-01](#) [M17-L-PLN](#) [M-21-PLATED](#) [63310-01-000](#) [6711GSKT](#) [90026-501-000](#) [PS36-200](#) [120-407](#) [138-PLAIN](#) [144011](#)
[EAS-500 \(BLACK ANO\)](#) [2062750000](#) [KAB3421](#) [A0645271](#) [1928952](#) [2106-IR](#) [2792057](#) [2906241](#) [2906254](#) [2907981](#) [H5031](#) [CU-284](#)
[MDC-532-PLAIN-ALUM](#) [B137](#) [5400TN](#) [UNC 2-4-6 PLAIN](#) [462-0020E](#) [0542100012](#) [043853](#) [103031](#) [11416P](#) [KR8-315](#) [UM-SE-A73-R](#)
[BK](#) [2202158](#) [TUF 55 25 100 ME](#) [332-907](#) [4122](#) [52213](#) [24560-245](#) [736-409](#) [144012](#) [61-9480.6](#) [134573](#) [M18-L-PLTD](#) [73095-510-000](#)
[CNM-0303 Black](#) [S3A-453213-S](#) [ALUG702RD040-IR](#) [07.6370000](#) [P/4.2](#)