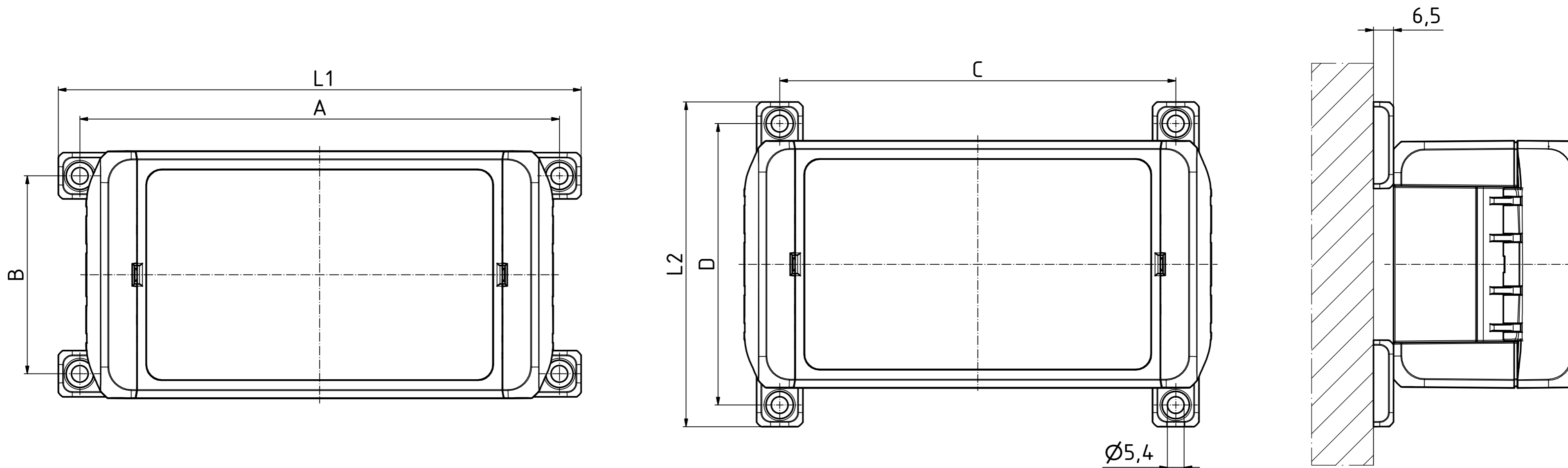
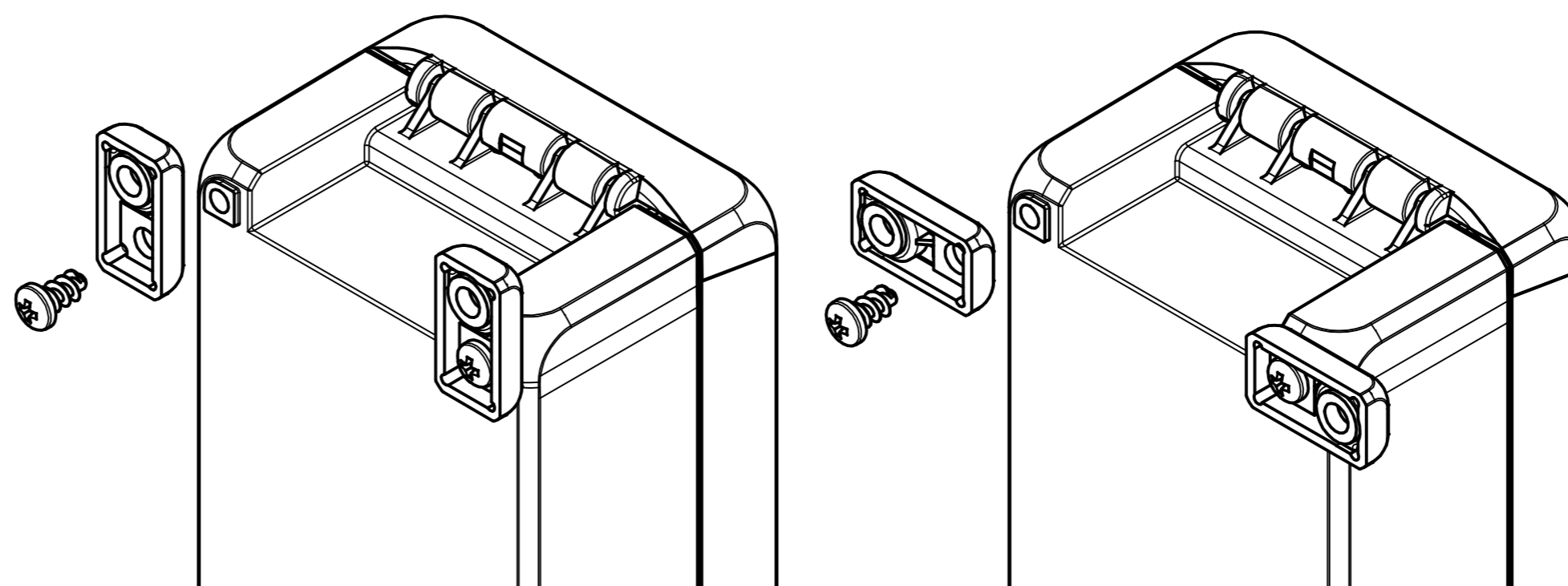


"Schutzvermerk nach DIN ISO 16016 beachten". "Please pay attention to copyright note DIN ISO 16016"



Anschraubmaße / screw mounting dimensions						
Modell / model	A	B	L1	C	D	L2
BOCUBE B 0808..	93	64	107	66	91	105
BOCUBE B 1008..	117	64	131	90	91	105
BOCUBE B 1408..	155	64	169	128	91	105
BOCUBE B 1808..	195	64	209	168	91	105
BOCUBE B 1413..	155	109	169	128	136	150
BOCUBE B 1813..	195	109	209	168	136	150
BOCUBE B 2213..	235	109	249	208	136	150
BOCUBE B 2617..	275	154	289	248	181	195



Maßstab / Scale:	1:1	
Zeichnungs-Nr. / Drawing-No.:	2K 5390.045.02	
Artikel / Article:	BOCUBE B WL Katalogzsg./Catalogue draw.	
4059	31.07.2013	 BOPLA A Phoenix Mecano Company
A.Nr./ Alt.No.:	Datum/ Date:	
DISK: 2503390.idw		
Datum/Date: 16.07.2012 KH		

X-ON Electronics

Largest Supplier of Electrical and Electronic Components

Click to view similar products for [Enclosures, Boxes & Cases](#) category:

Click to view products by [Rose Bopla](#) manufacturer:

Other Similar products are found below :

[M-10-PLATED](#) [60221-01](#) [M17-L-PLN](#) [M-21-PLATED](#) [63310-01-000](#) [6711GSKT](#) [90026-501-000](#) [PS36-200](#) [120-407](#) [138-PLAIN](#) [144011](#)
[EAS-500 \(BLACK ANO\)](#) [2062750000](#) [KAB3421](#) [A0645271](#) [1928952](#) [2106-IR](#) [2792057](#) [2906241](#) [2906254](#) [H5031](#) [M-10-LID-PLATED](#)
[CU-284](#) [402-BLACK](#) [MDC-532-PLAIN-ALUM](#) [B137](#) [5400TN](#) [UNC 2-4-6 PLAIN](#) [462-0020E](#) [0542100012](#) [043853](#) [103031](#) [11416P](#) [KR8-](#)
[315](#) [UM-SE-A73-R BK](#) [2202158](#) [TUF 55 25 100 ME](#) [332-907](#) [4122](#) [52213](#) [EKJB](#) [24560-245](#) [736-409](#) [144012](#) [61-9480.6](#) [134573](#) [M18-L-](#)
[PLTD](#) [73095-510-000](#) [CNM-0303 Black](#) [S3A-453213-S](#) [ALUG702RD040-IR](#)