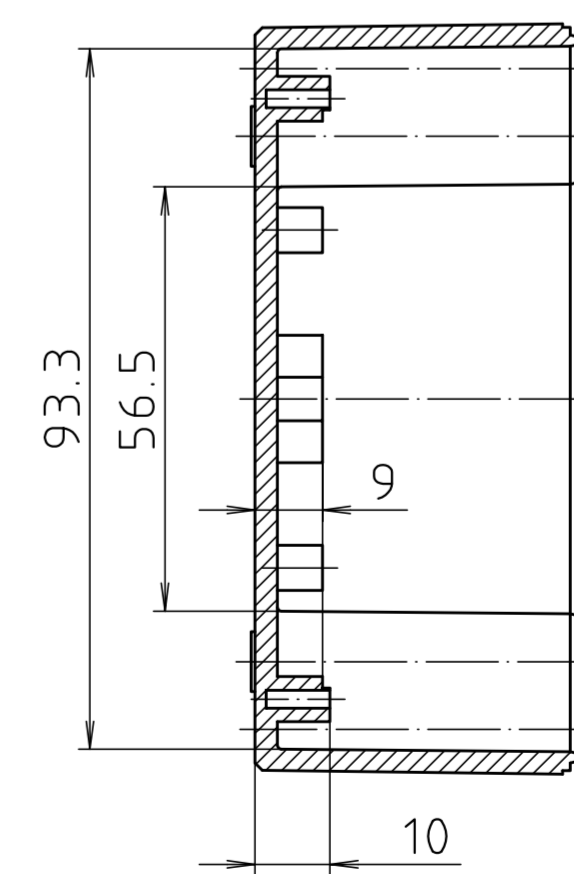
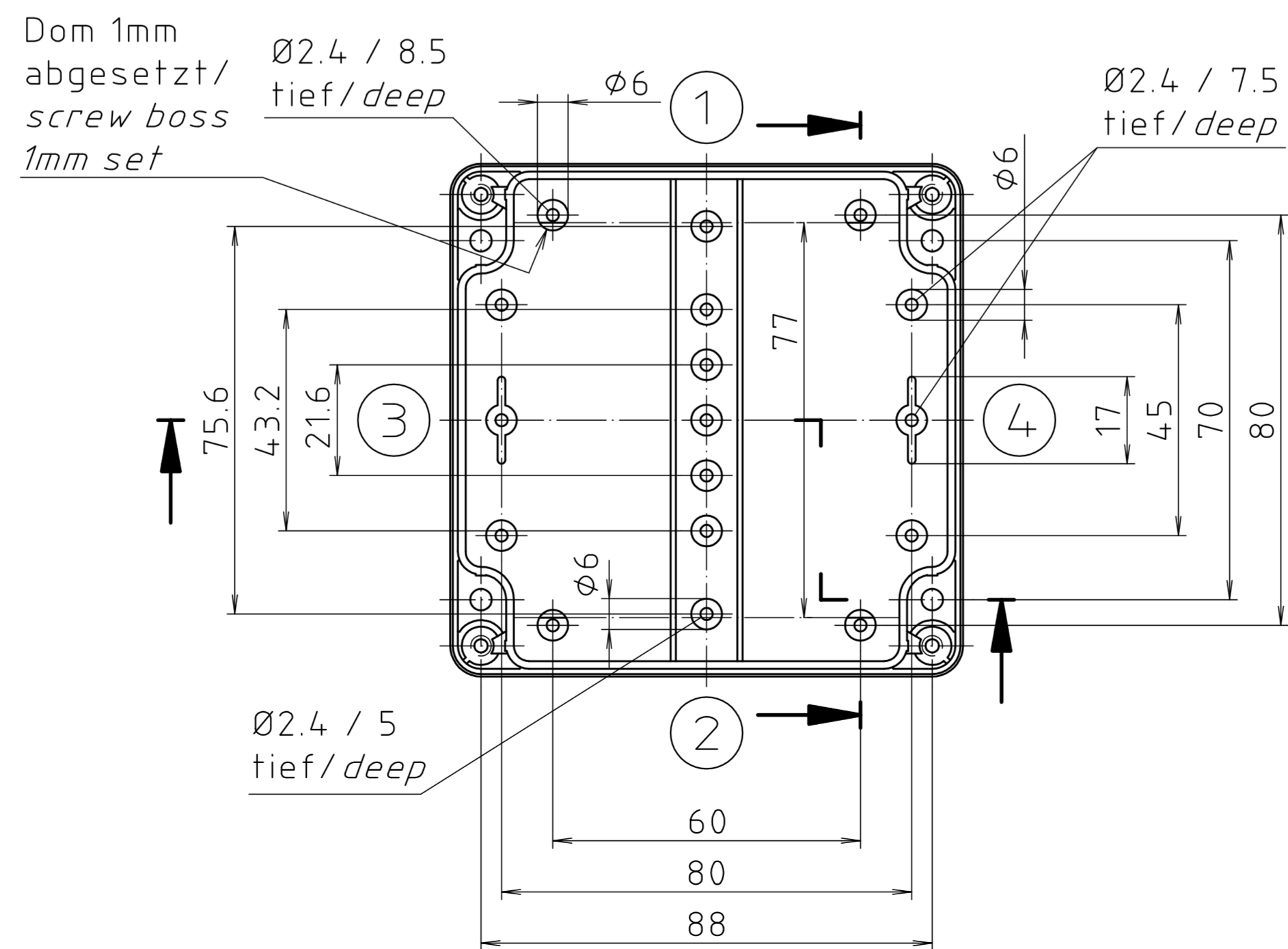
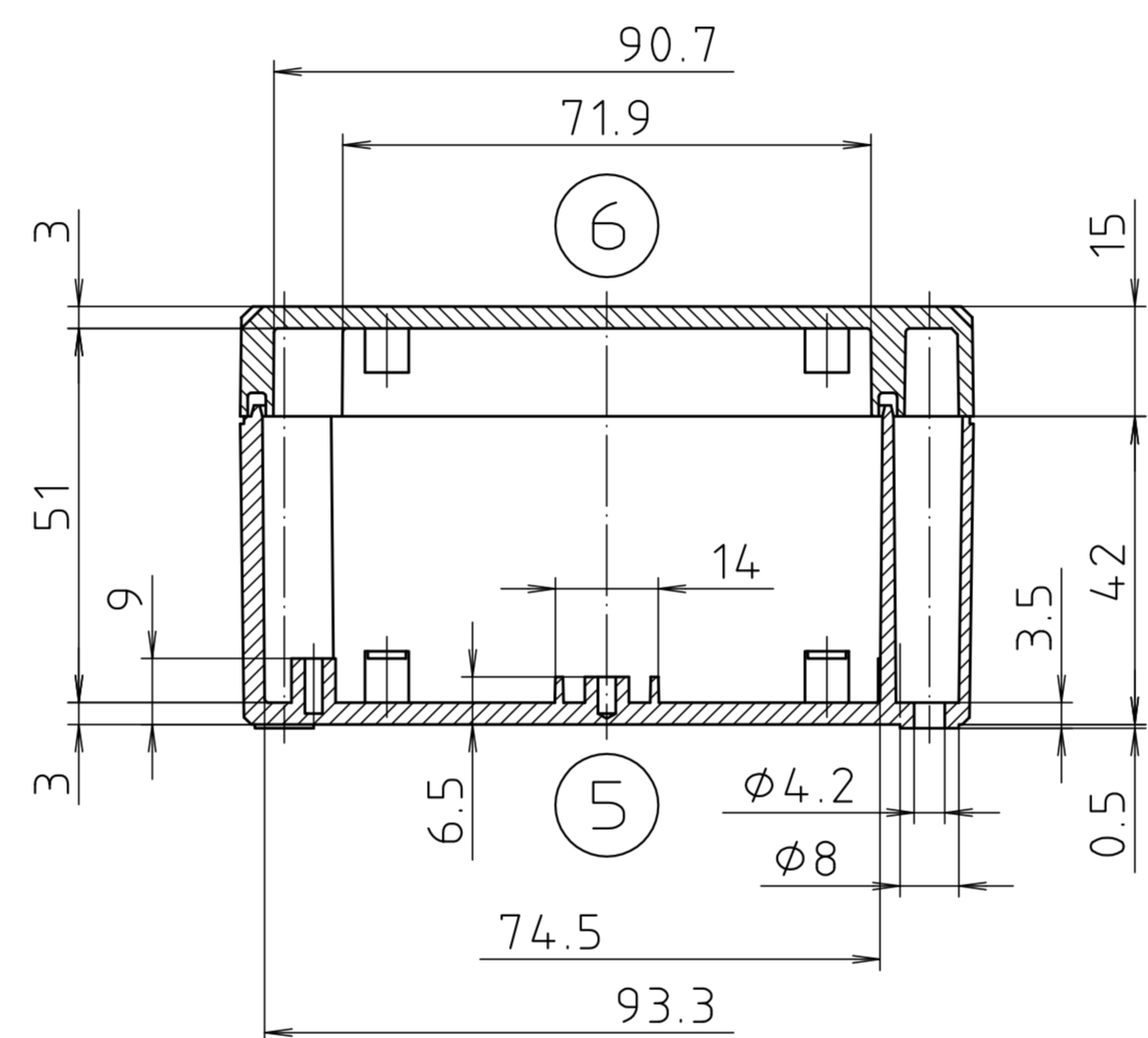
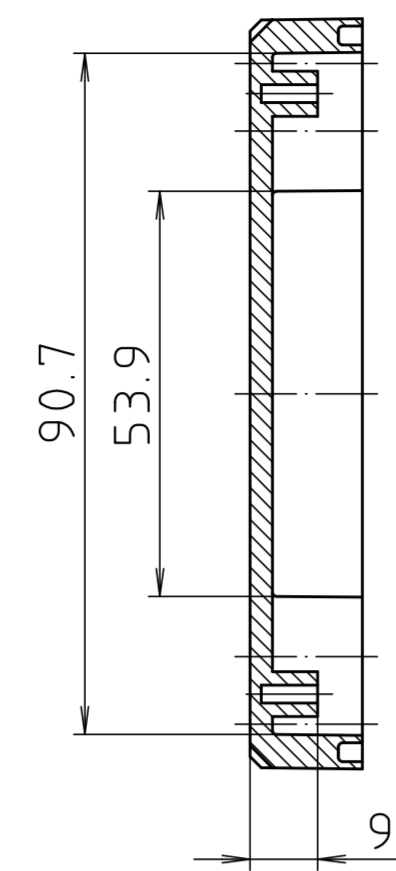
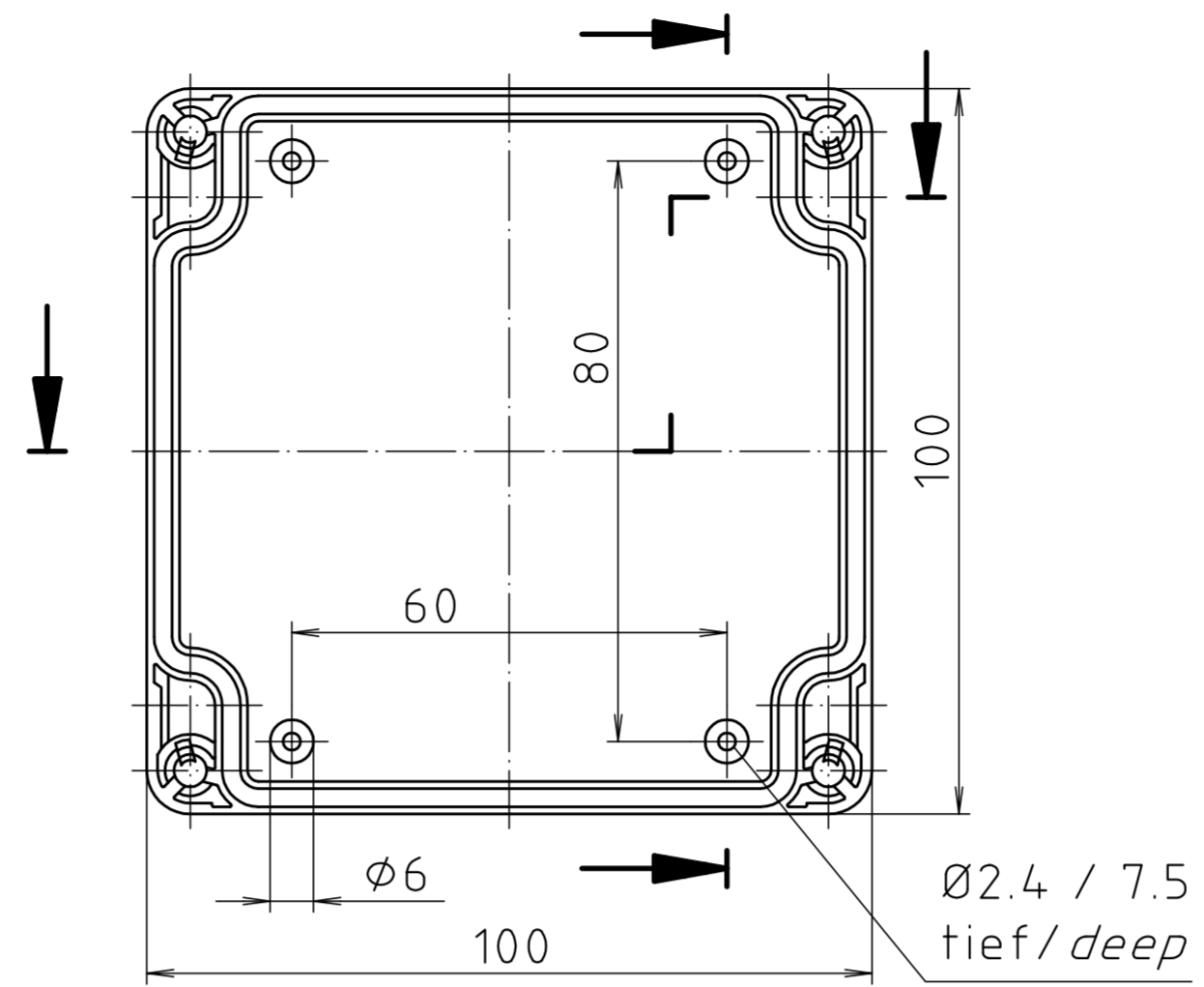
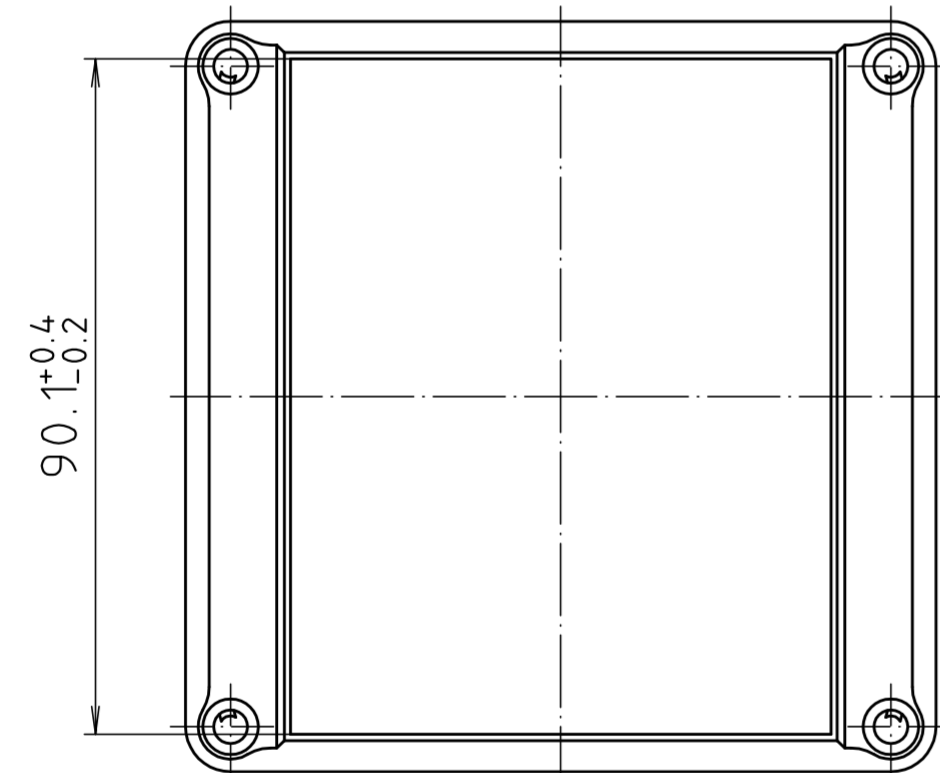
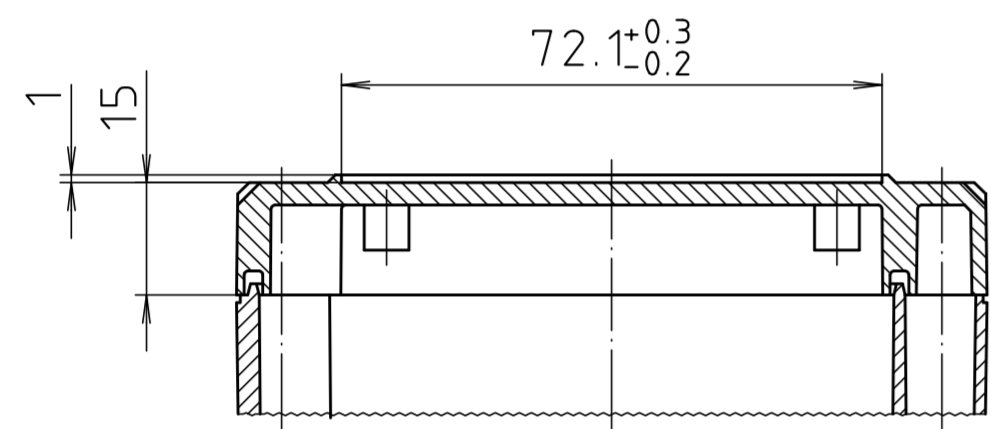


Ausführung EM/ET 212 F/  
type EM/ET 212 F



Maßstab/ Scale:	1:1	
Zeichnungs-Nr. / Drawing-No.:	1G 5145.031.04	
Artikel / Article:	EM/ET 212	
	EM/ET 212 F	
	Katalogzeichnung/Catalogue drawing	
A.Nr./ Alt.-No.:	Datum/ Date:	
2633	22.08.02	
2780	12.02.93	
2742	08.01.93	
DISK:	2 500 877	
Datum/Date:	02.07.92 OK	



"Schutzvermerk nach DIN ISO 16016 beachten" - "Please pay attention to copyright note DIN ISO 16016"

## X-ON Electronics

Largest Supplier of Electrical and Electronic Components

*Click to view similar products for [Rose Bopla manufacturer](#):*

Other Similar products are found below :

[62240000](#) [63233000](#) [94242200.MT1](#) [96036335](#) [B 181306 PC-V0-G 7024](#) [B 221306 PC-V0-G 7035](#) [B 221309 PC-V0-G 7024](#) [B 221309 PC-V0-G 7035](#) [94122150.MT2](#) [96035235](#) [34700000](#) [B 080805 PC-V0-G 7035](#) [38101000](#) [38102400](#) [41310109](#) [1130000](#) [1121000](#) [1123000](#)  
[62215000](#) [62221000](#) [82200124](#) [84680100 MT1](#) [011626098](#) [96013125](#) [03208000](#) [03243000](#) [03253000](#) [03215000](#) [04336000](#) [04327000](#) [UH-3](#) [B 221306 PC-V0-G 7024](#) [EM 220 F](#) [B 100809 PC-V0-G 7024](#) [B 140804 PC-V0-G 7024](#) [26085000](#) [02217000](#) [B 141309 PC-V0-G-7024](#) [B 080805 PC V0-G 7024](#) [96035225](#) [BA 241309 F-7024](#) [BA 281709 F-7035](#) [35110146.HMT1](#) [35310101](#) [35310100](#) [35107046.HMT1](#)  
[35170016.HMT1](#) [49517700-00](#) [02217200](#) [96510005](#)