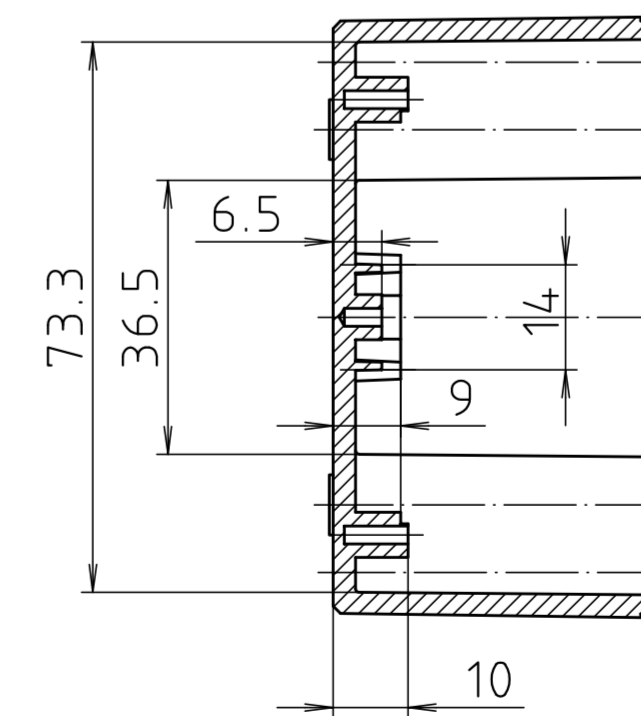
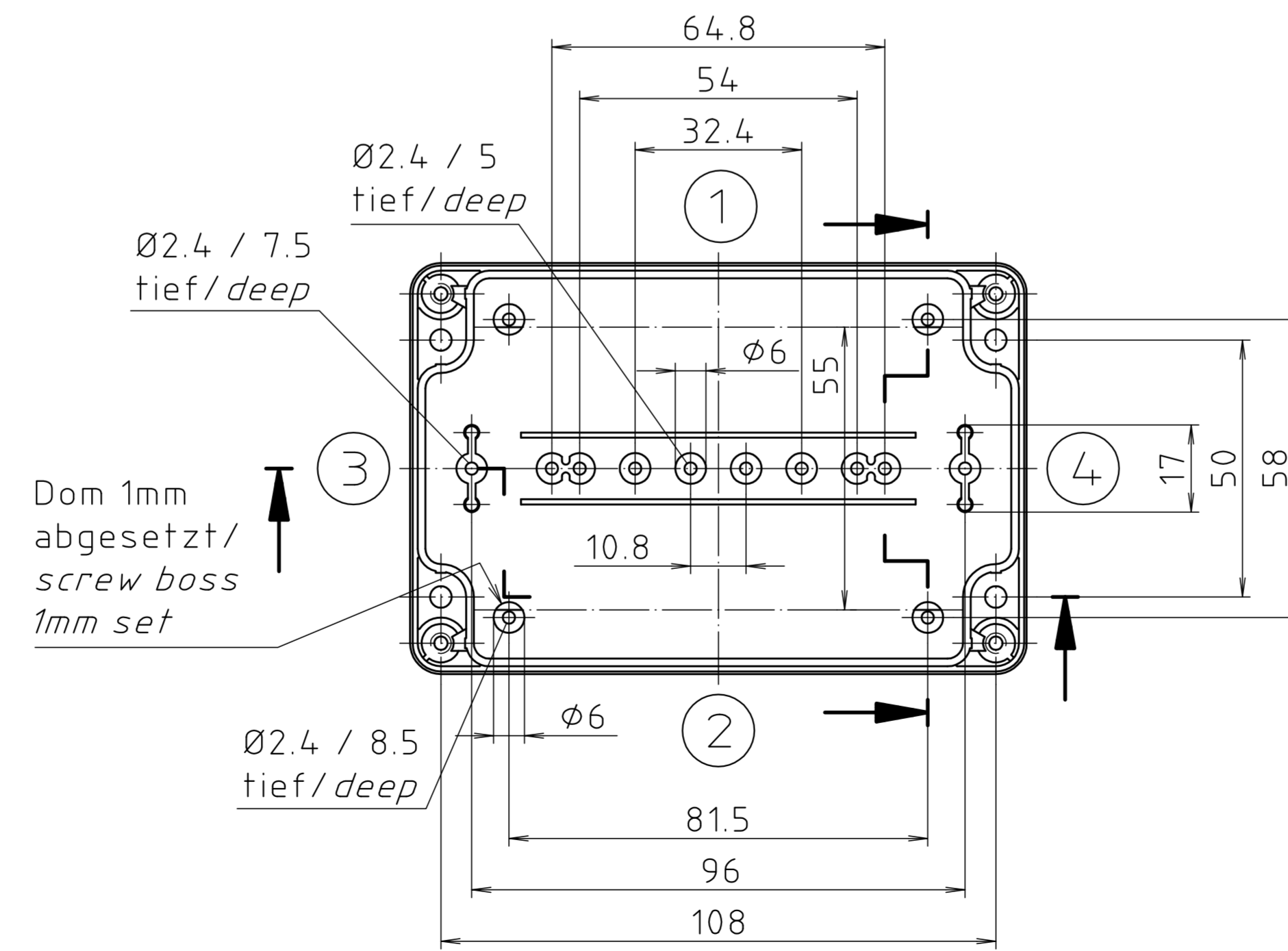
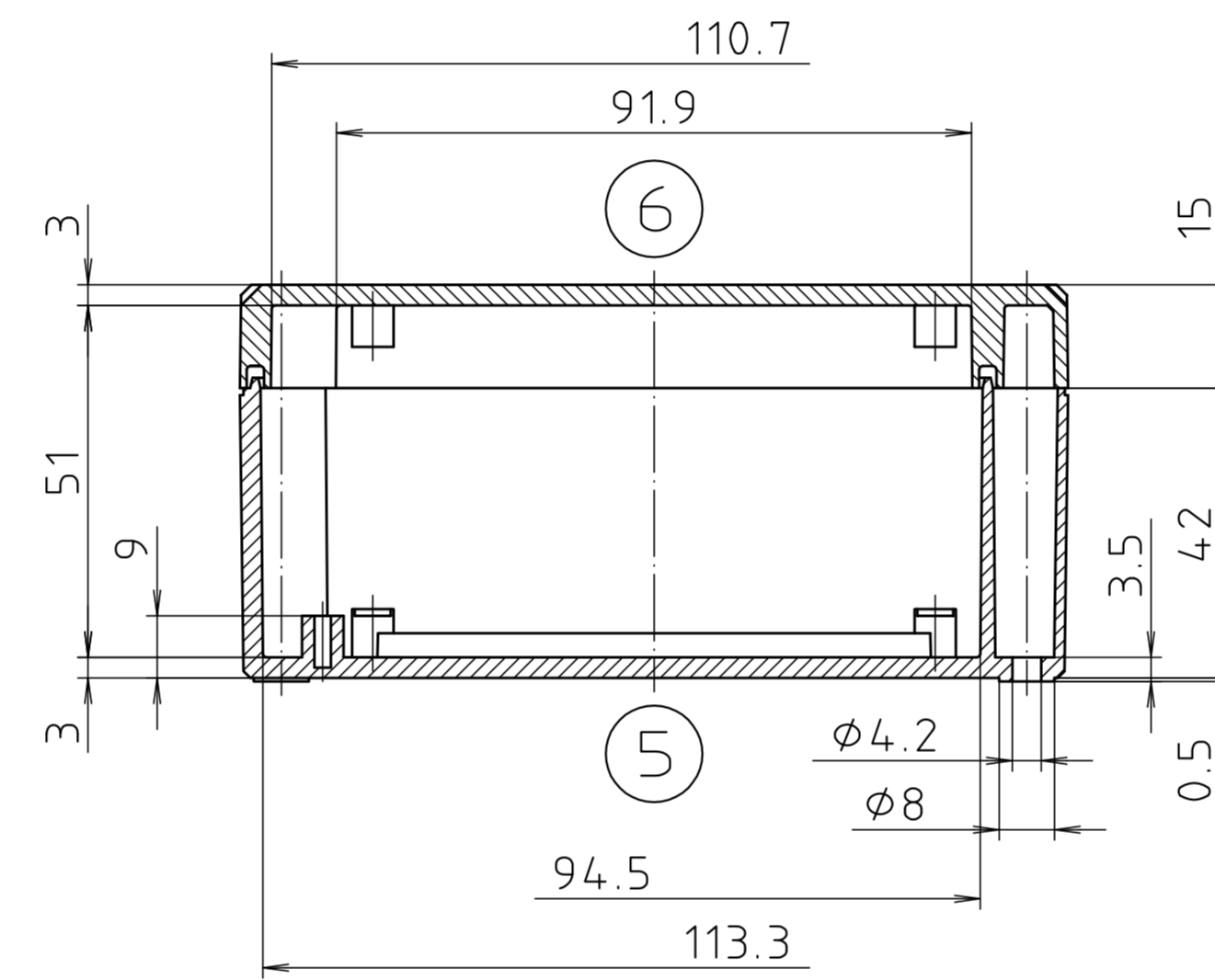
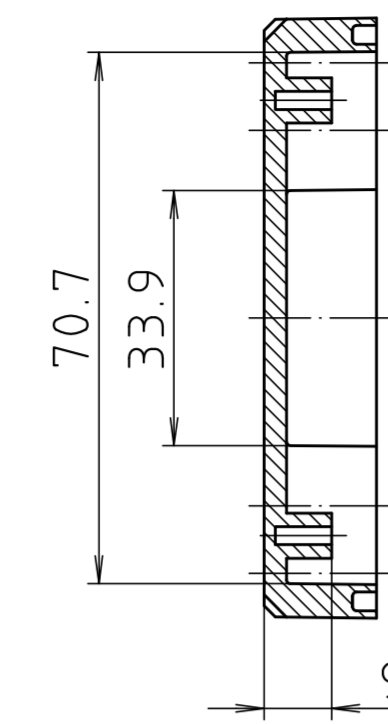
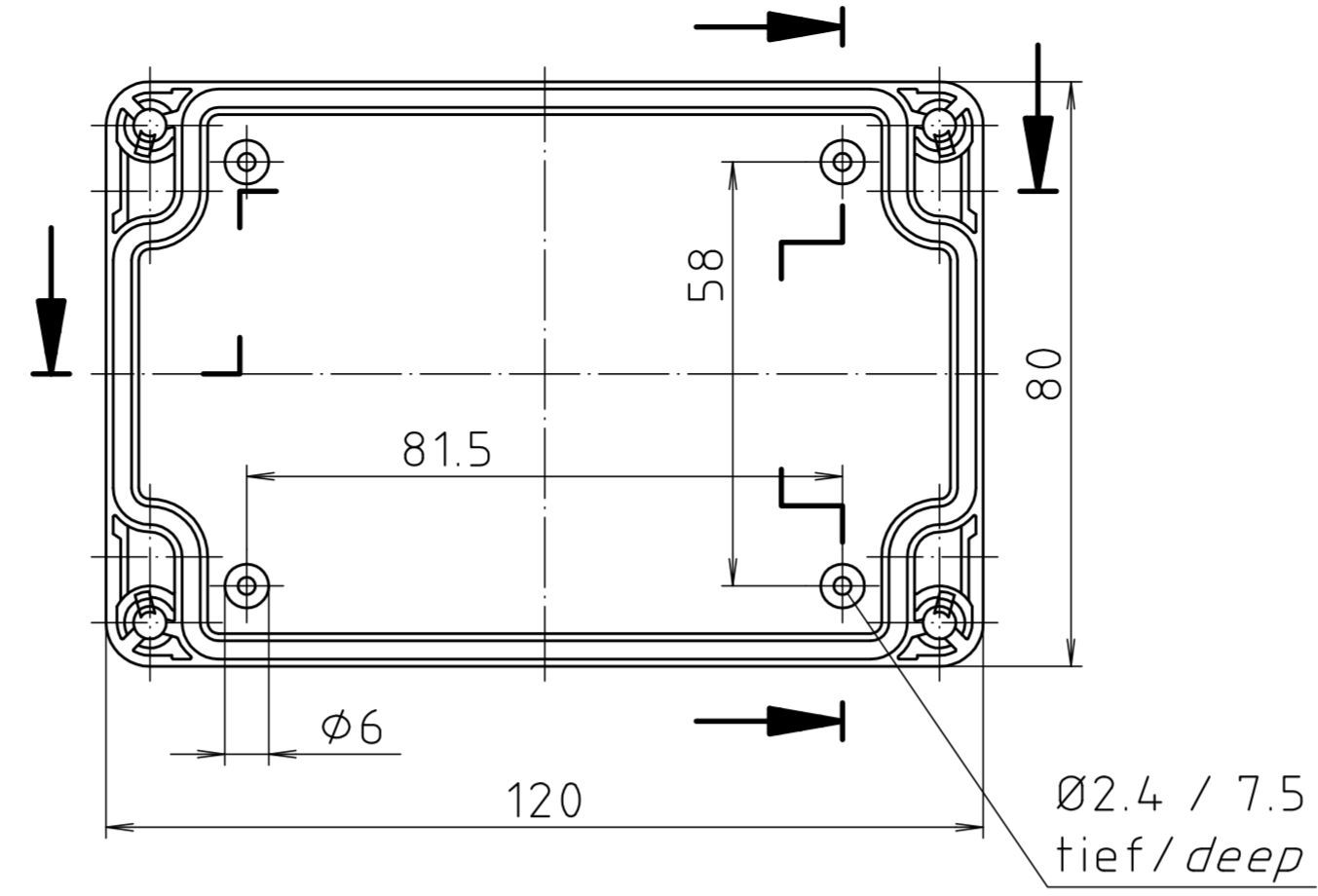
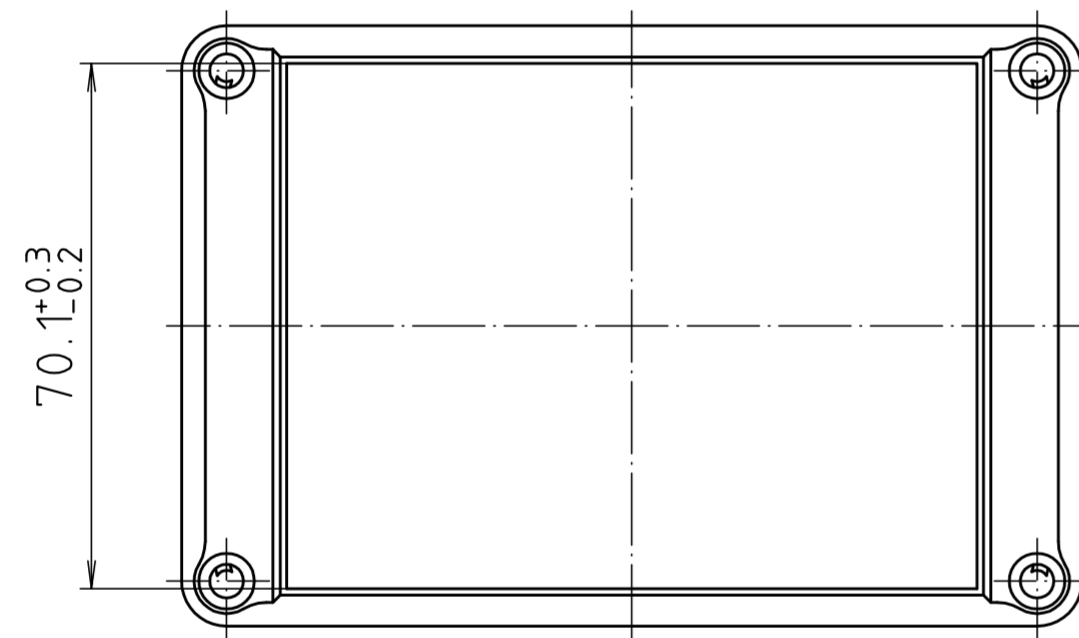
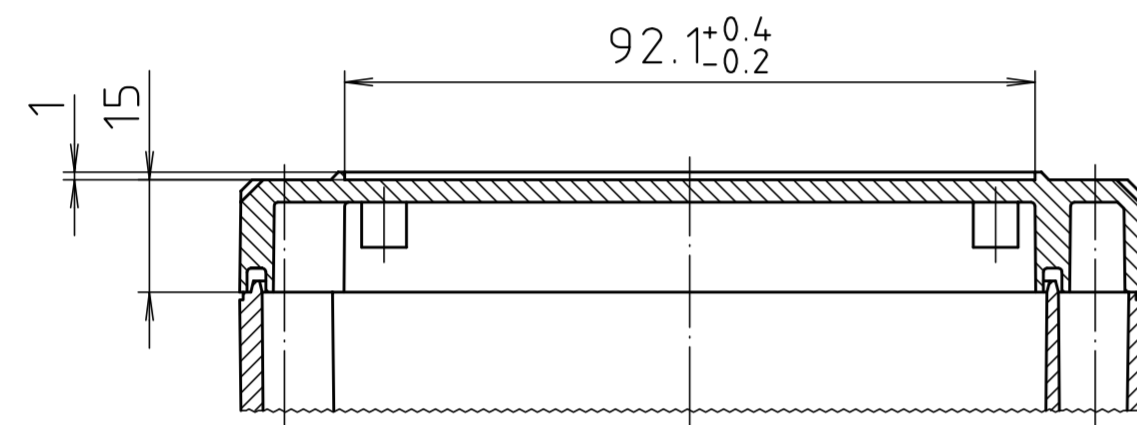


Ausführung EM/ET 215 F/
type EM/ET 215 F



Maßstab / Scale:	1:1
Zeichnungs-Nr. / Drawing-No.:	1G 5145.032.04
Artikel / Article:	EM/ET 215 EM/ET 215 F Katalogzeichnung / Catalogue drawing
A.Nr. / Art.-No.:	2633 2789 2742
Datum / Date:	22.08.02 04.02.03 08.01.93
DISK:	2 500 878
Datum / Date:	02.07.92 OK



X-ON Electronics

Largest Supplier of Electrical and Electronic Components

Click to view similar products for [Rose Bopla](#) manufacturer:

Other Similar products are found below :

[010619030](#) [010619038](#) [010818068](#) [011626098](#) [020-2000](#) [020606030](#) [020606060](#) [020808060](#) [020823080](#) [021032080](#) [021656090](#) [02205000](#)
[02205094](#) [02205400](#) [02206094](#) [02208094](#) [02210094](#) [02210100](#) [02215000](#) [02215094](#) [02217000](#) [02217094](#) [02217200](#) [02220094](#) [02221094](#)
[02221100](#) [02223094](#) [02223100](#) [02225094](#) [02225100](#) [02226094](#) [02226100](#) [02227000](#) [02227094](#) [02227100](#) [02228000](#) [02228094](#) [02228100](#)
[02231000](#) [02231094](#) [02231100](#) [02237094](#) [02237100](#) [02238094](#) [02240300](#) [02243000](#) [02251000](#) [022526160](#) [02253100](#) [02254000](#)