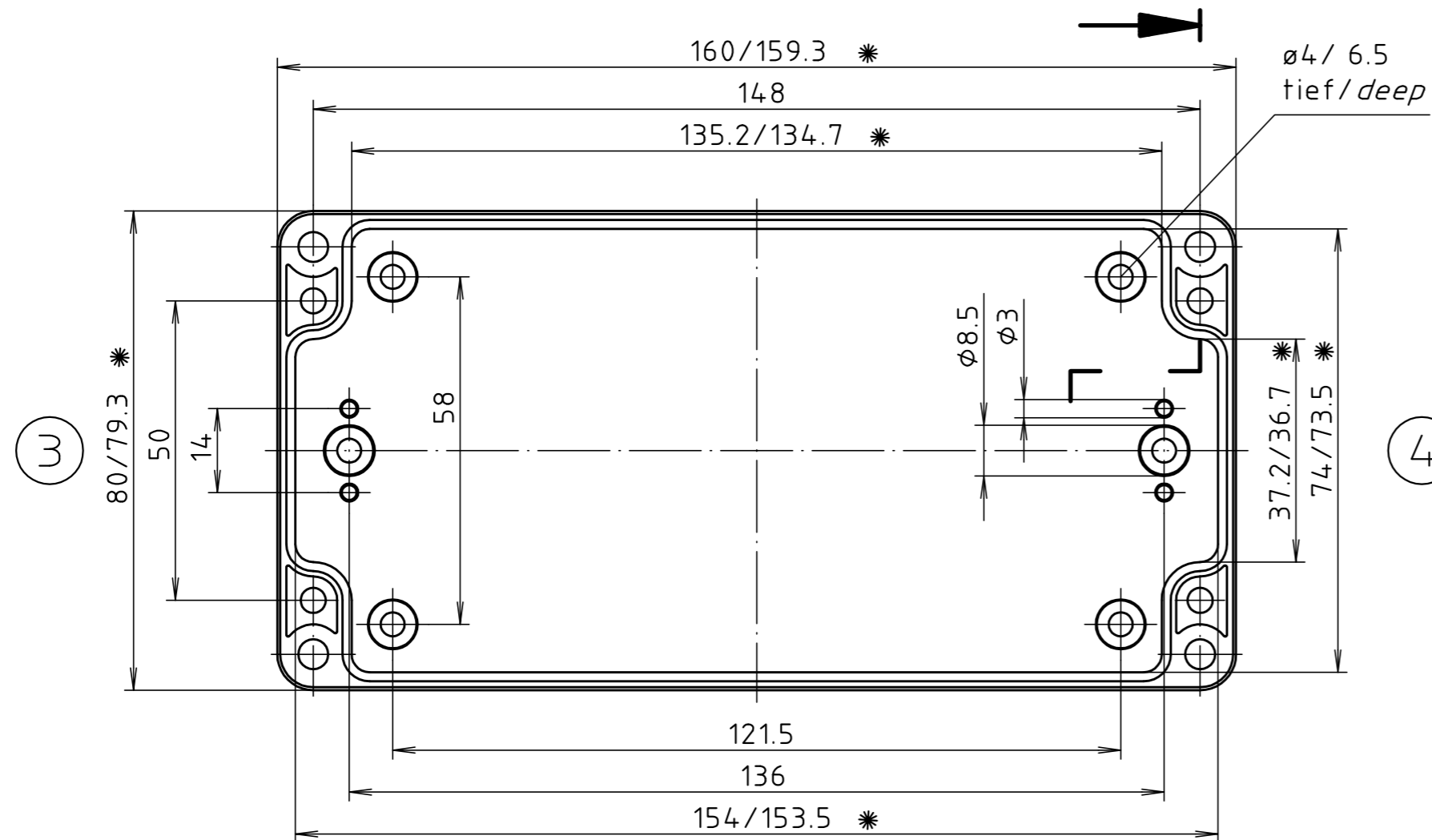


Deckel / lid

1

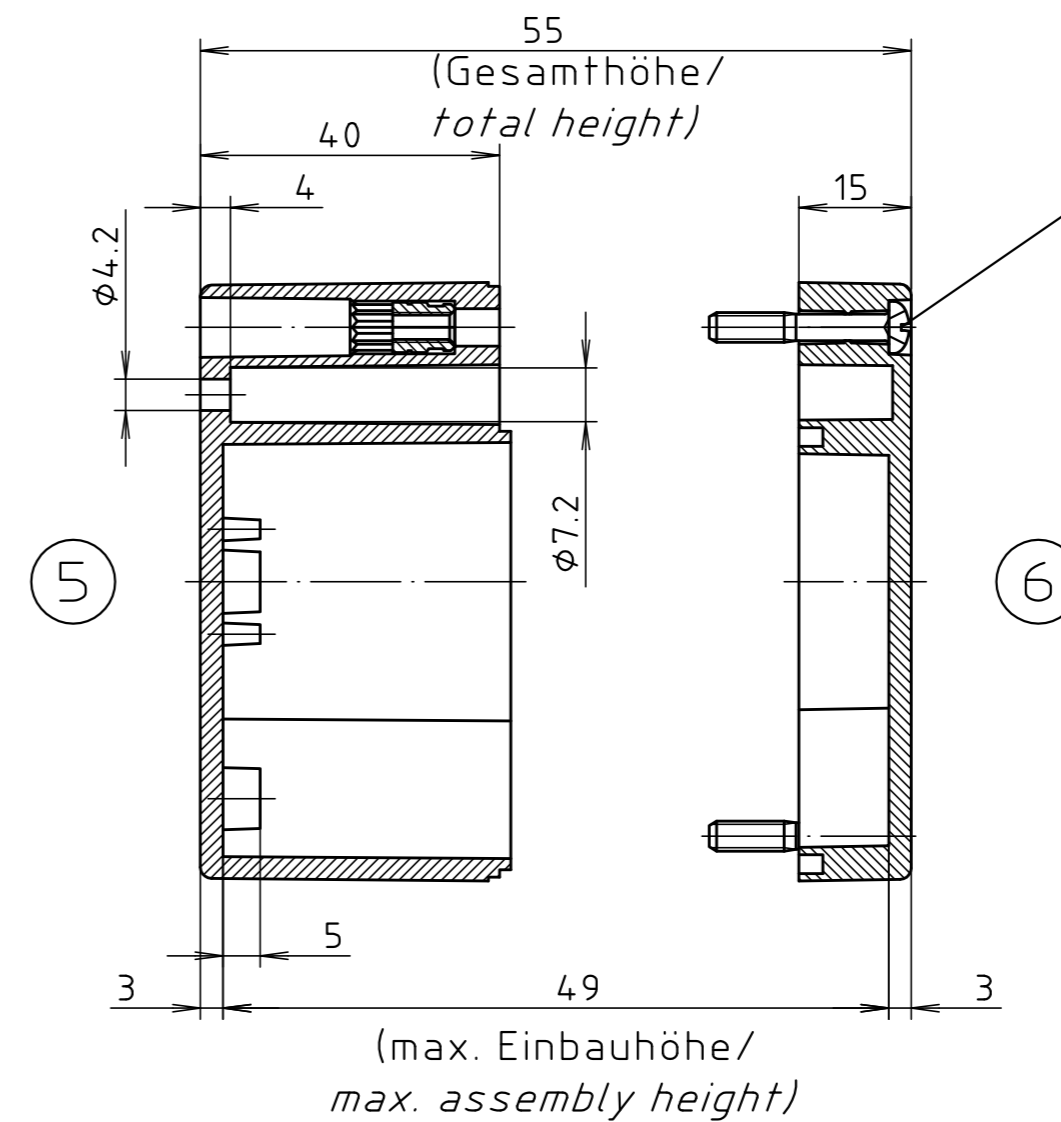
* = Maß durch Formkonizität nach unten verringert.
 Freimaß - Toleranz nach DIN 16901-130/
*Dimension reduced at bottom due to conical form.
 Tolerances to DIN 16901-130.*



Unterteil / base

2

Zylinderschraube M4 x 24/10
 ähnl. DIN EN ISO 7045/
*cylinder screw M4 x 24/10
 similar to DIN EN ISO 7045*



(max. Einbauhöhe/
max. assembly height)

ABS-Gehäuse können durch eine andere
 Schwindung ca. 0,1-0,25% größer sein
 als gezeichnete PC-Gehäuse/
*Due to a different shrinkage rate of
 the plastic material, ABS enclosures can
 be about 0.1 - 0.25% bigger than the
 PC enclosures shown in the drawing.*

Maßstab/ Scale: 1:1		
Zeichnungs-Nr. / Drawing-No.: 2K 220.031.03		
Artikel / Article: M/T 220 mit Nocken M/T 220 with bosses Katalogzeichnung / Catalogue drawing		
3601 3499	22.04.02 15.02.2000	 A Phoenix Mecano Company
A.Nr./ Alt-No.:	Datum/ Date:	
DISK: 2.501.106 Datum/Date: 25.10.93 OK		

X-ON Electronics

Largest Supplier of Electrical and Electronic Components

Click to view similar products for [Enclosures, Boxes & Cases](#) category:

Click to view products by [Rose Bopla](#) manufacturer:

Other Similar products are found below :

[M-10-PLATED](#) [60221-01](#) [M17-L-PLN](#) [M-21-PLATED](#) [63310-01-000](#) [6711GSKT](#) [90026-501-000](#) [PS36-200](#) [120-407](#) [138-PLAIN](#) [144011](#)
[EAS-500 \(BLACK ANO\)](#) [2062750000](#) [KAB3421](#) [A0645271](#) [1928952](#) [2106-IR](#) [2792057](#) [2906241](#) [2906254](#) [2907981](#) [H5031](#) [CU-284](#)
[MDC-532-PLAIN-ALUM](#) [B137](#) [5400TN](#) [UNC 2-4-6 PLAIN](#) [462-0020E](#) [0542100012](#) [043853](#) [103031](#) [11416P](#) [KR8-315](#) [UM-SE-A73-R](#)
[BK](#) [2202158](#) [TUF 55 25 100 ME](#) [332-907](#) [4122](#) [52213](#) [24560-245](#) [736-409](#) [144012](#) [61-9480.6](#) [134573](#) [M18-L-PLTD](#) [73095-510-000](#)
[CNM-0303 Black](#) [S3A-453213-S](#) [ALUG702RD040-IR](#) [07.6370000](#) [P/4.2](#)