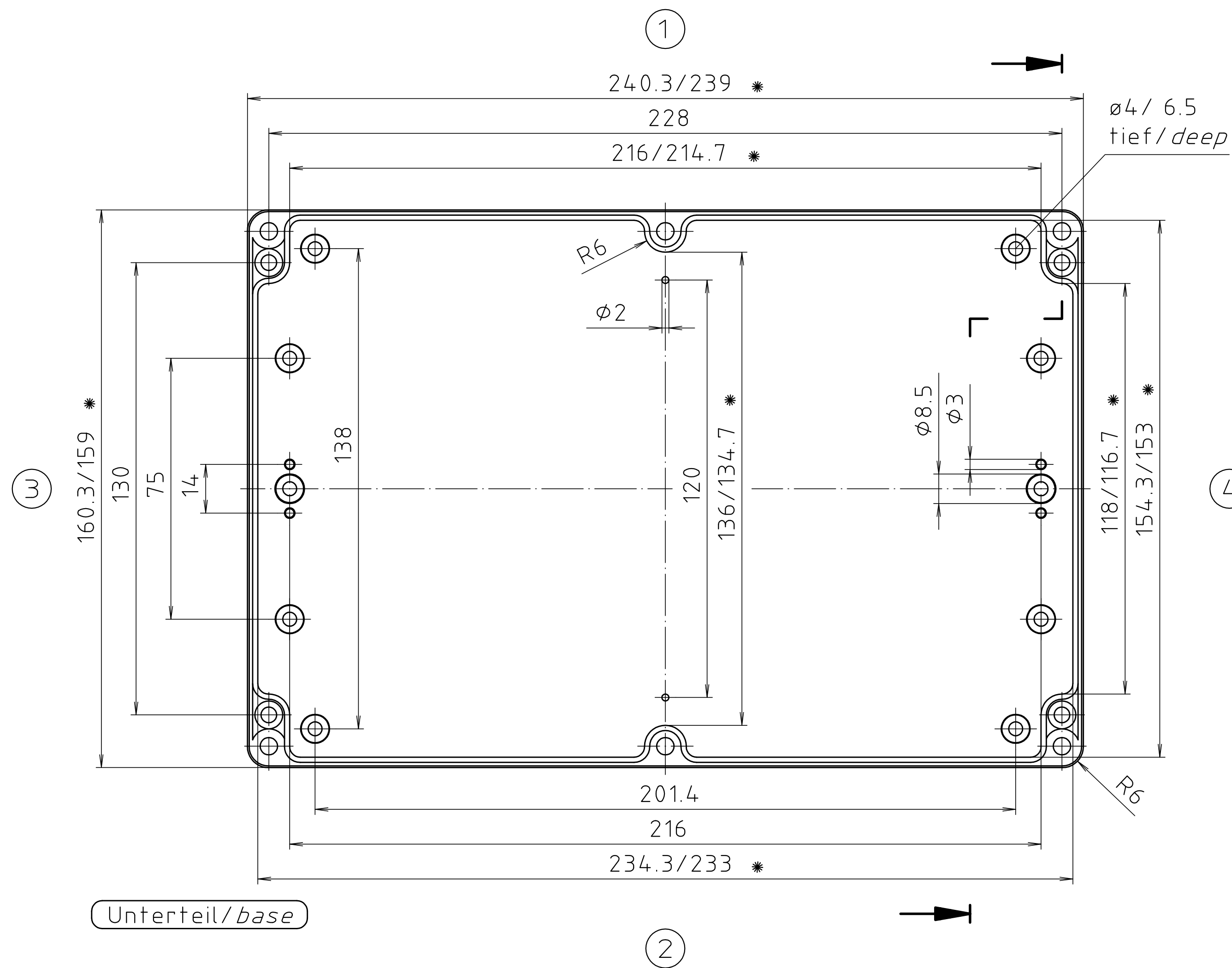


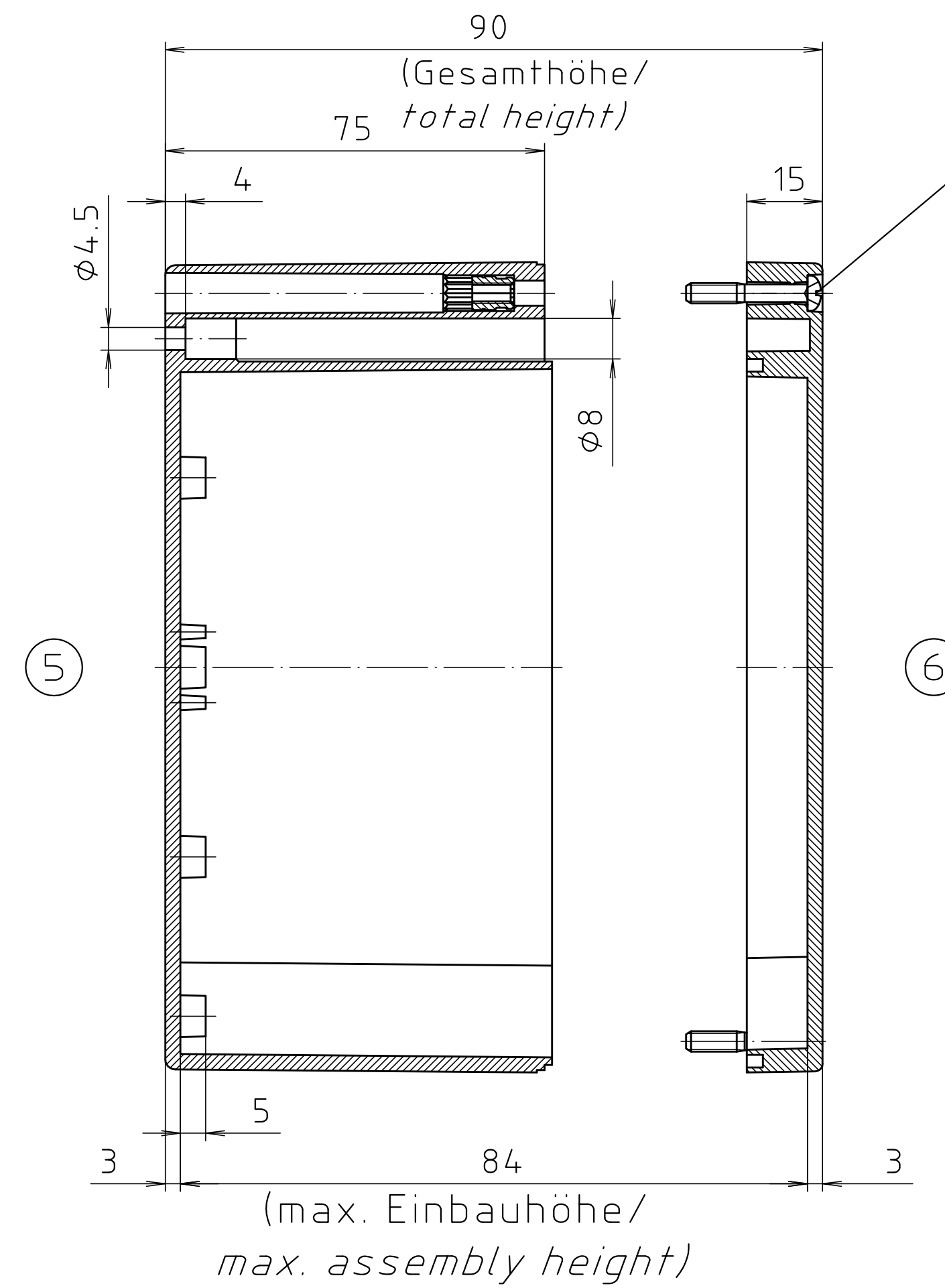
Deckel/lid

\*= Maß durch Formkonizität nach unten verringert.  
Freimaß - Toleranz nach DIN 16901-130/  
Dimension reduced at bottom due to conical form.  
Tolerances to DIN 16901-130.



Unterteil/base

Zylinderschraube M4 x 24/10  
ähnl. DIN EN ISO 7045/  
cylinder screw M4 x 24/10  
similar to DIN EN ISO 7045



ABS-Gehäuse können durch eine andere  
Schwindung ca. 0,1-0,25% größer sein  
als gezeichnete PC-Gehäuse/  
Due to a different shrinkage rate of  
the plastic material, ABS enclosures can  
be about 0.1 - 0.25% bigger than the  
PC enclosures shown in the drawing.

Maßstab/ Scale:	1:1	
Zeichnungs-Nr. / Drawing-No.:	1K 2401.008.06	
Artikel / Article:	M/T 2401 mit Nocken M/T 2401 with bosses	
Katalogzeichnung / Catalogue drawing		
A.Nr. / Alt.-No.	Datum / Date:	
4.124	26.01.15	
3601	22.04.02	
34.99	15.02.2000	
314.0	29.02.95	
2930	18.01.94	
DISK: 2 501 119		
Datum / Date: 25.10.93 OK		

## X-ON Electronics

Largest Supplier of Electrical and Electronic Components

*Click to view similar products for [Enclosures, Boxes & Cases](#) category:*

*Click to view products by [Rose Bopla](#) manufacturer:*

Other Similar products are found below :

[M-10-PLATED](#) [60221-01](#) [M17-L-PLN](#) [M-21-PLATED](#) [63310-01-000](#) [6711GSKT](#) [90026-501-000](#) [PS36-200](#) [120-407](#) [138-PLAIN](#) [144011](#)  
[EAS-500 \(BLACK ANO\)](#) [2062750000](#) [KAB3421](#) [A0645271](#) [1928952](#) [2106-IR](#) [2792057](#) [2906241](#) [2906254](#) [2907981](#) [H5031](#) [CU-284](#)  
[MDC-532-PLAIN-ALUM](#) [B137](#) [5400TN](#) [UNC 2-4-6 PLAIN](#) [462-0020E](#) [0542100012](#) [043853](#) [103031](#) [11416P](#) [KR8-315](#) [UM-SE-A73-R](#)  
[BK](#) [2202158](#) [TUF 55 25 100 ME](#) [332-907](#) [4122](#) [52213](#) [24560-245](#) [736-409](#) [144012](#) [61-9480.6](#) [134573](#) [M18-L-PLTD](#) [73095-510-000](#)  
[CNM-0303 Black](#) [S3A-453213-S](#) [ALUG702RD040-IR](#) [07.6370000](#) [P/4.2](#)