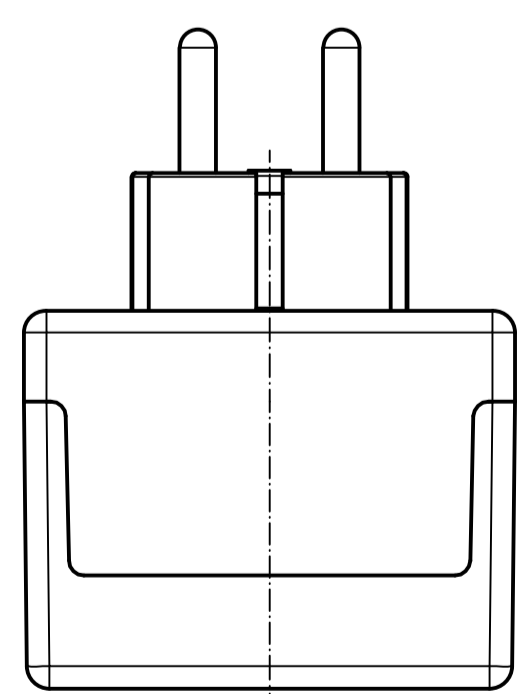
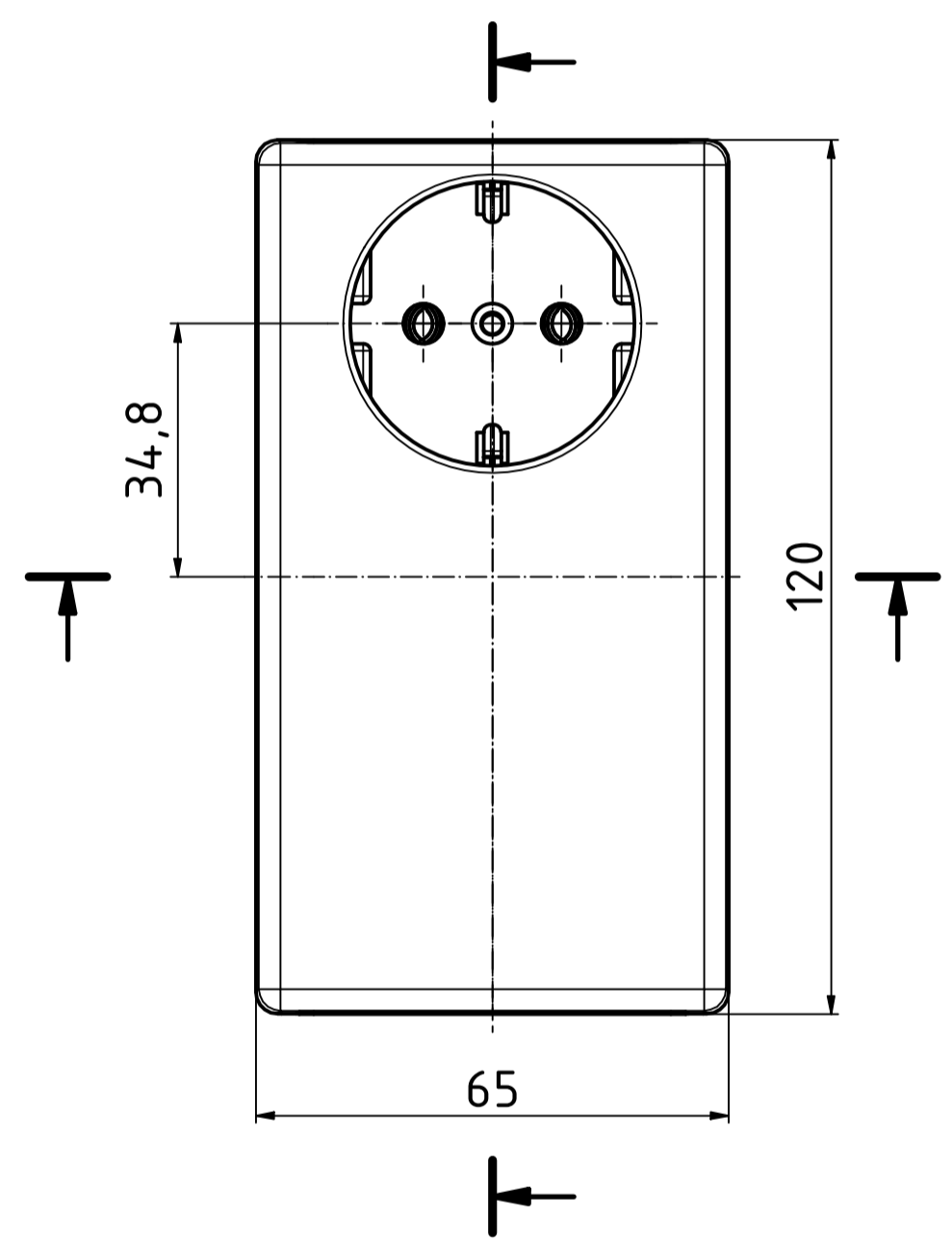
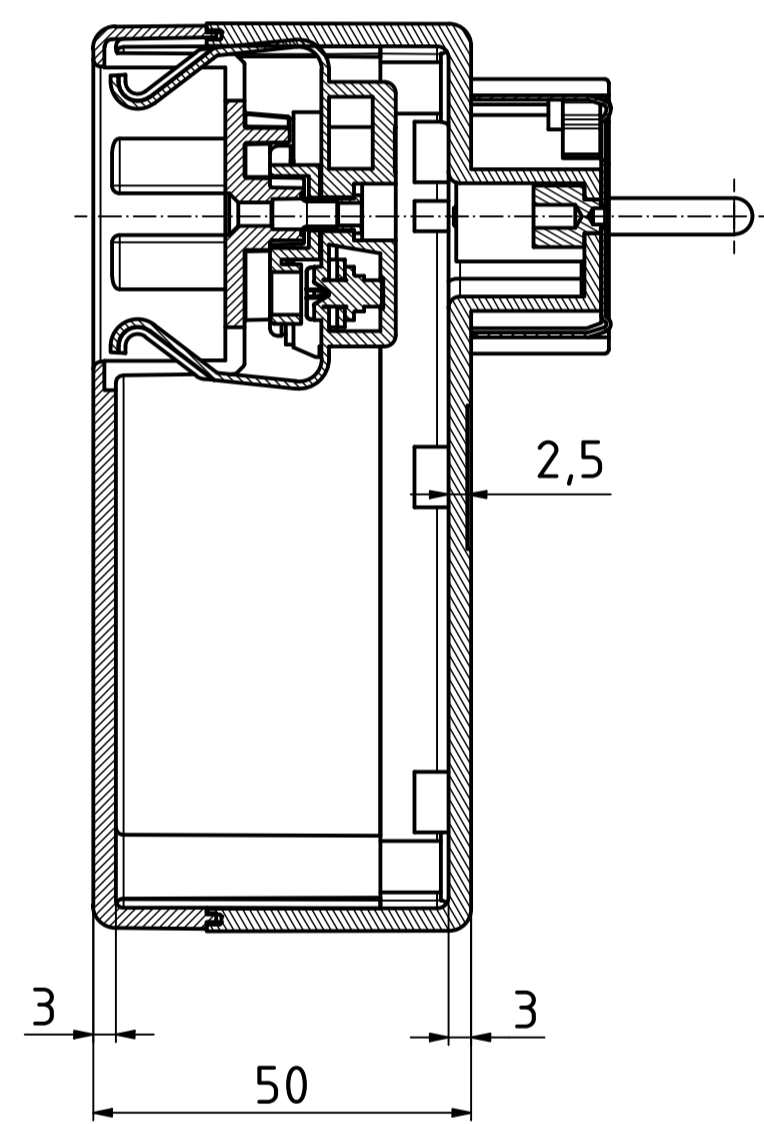
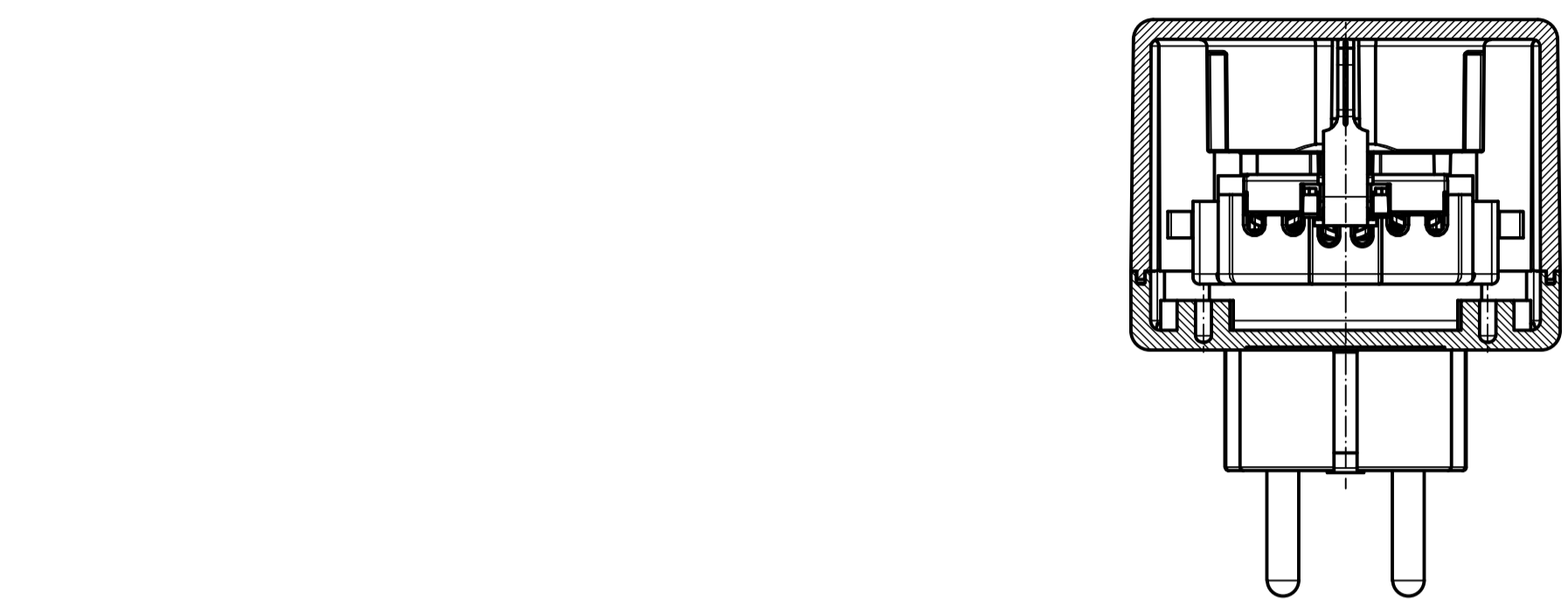
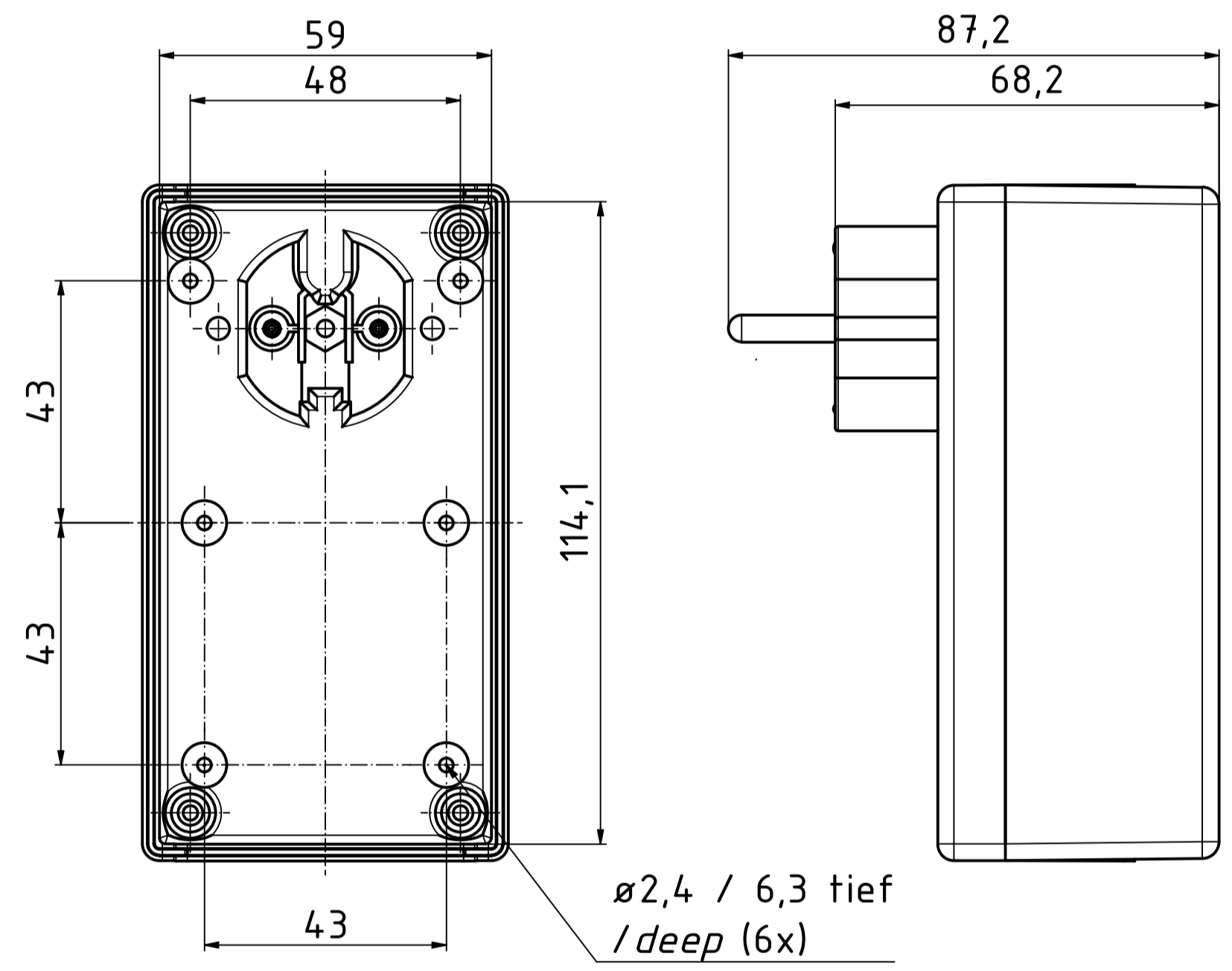


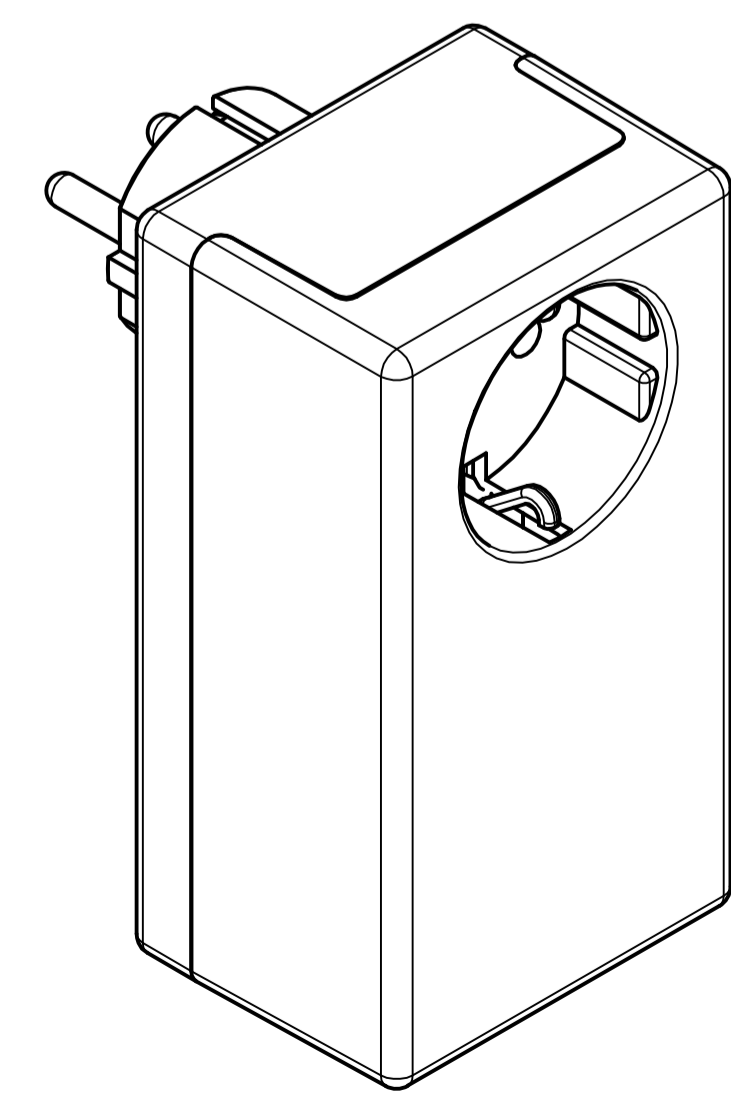
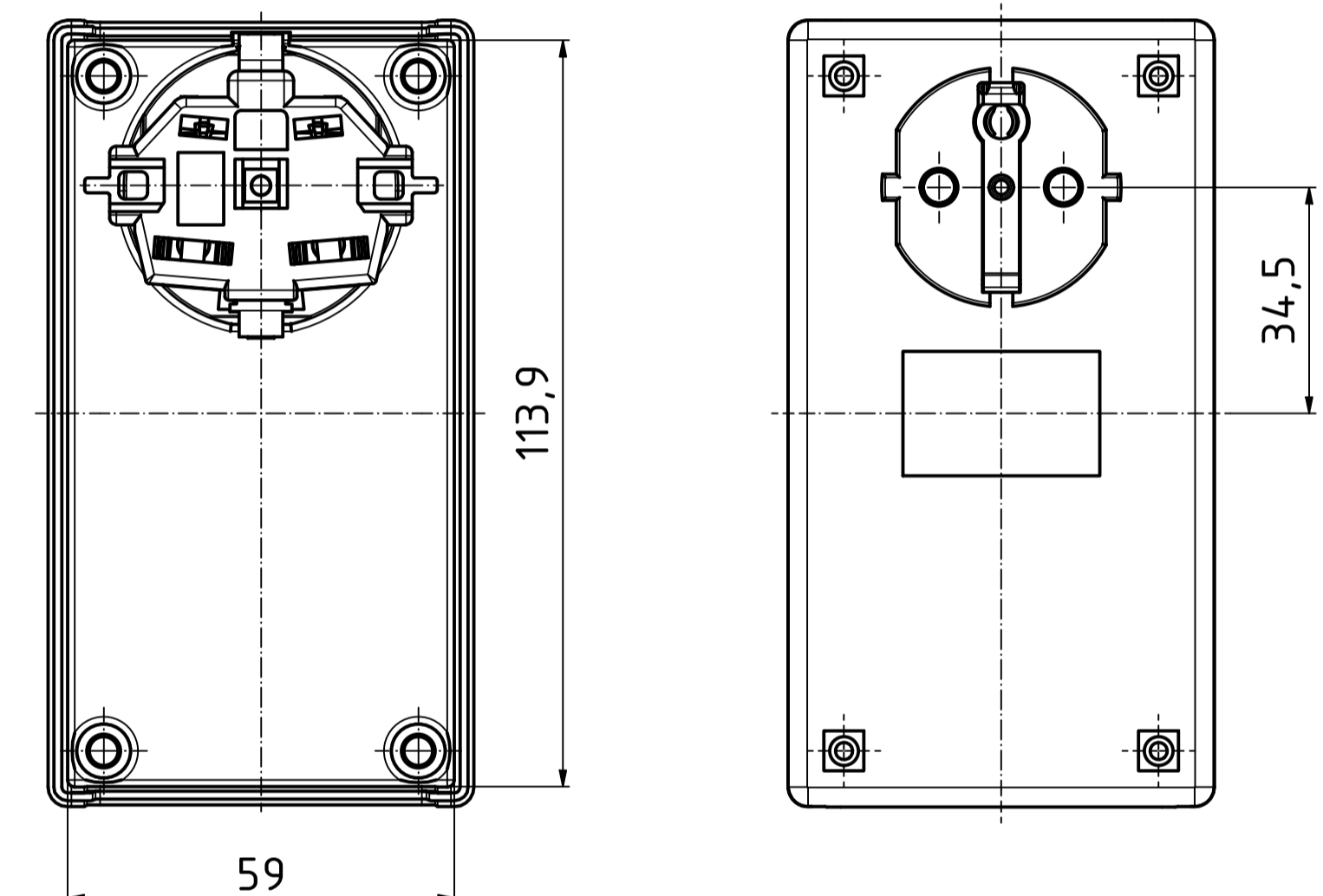
"Schutzvermerk nach DIN ISO 16016 beachten" - "Please pay attention to copyright note DIN ISO 16016"



Unterteil von innen/
Base from the inside



Oberteil von innen/
Lid from the inside



Maßstab/ Scale: 1:1			
Zeichnungs-Nr. / Drawing-No.: 1K 0432.008.02			
Artikel / Article: SE 432 DE Katalogzeichnung/Catalogue drawing			
4359	15.02.2022		
A.Nr./ Art.No.	Datum/ Date:		
DISK: 2803759.idw Datum/Date: 11.03.2015 CK			



X-ON Electronics

Largest Supplier of Electrical and Electronic Components

Click to view similar products for [Battery Enclosures](#) category:

Click to view products by [Rose Bopla](#) manufacturer:

Other Similar products are found below :

[67257-01](#) [MT5.0](#) [G900B CLIP](#) [ZPSU1 ABS](#) [ZPSU2B ABS](#) [SE 435 DE - 9016](#) [ZPSU2 ABS](#) [SE 432 DE - 9016](#) [ZPSU1B ABS](#) [MB 12225](#)
[MF-001LG](#) [MF-001DG](#) [46300000](#) [46600000](#) [FP 10674](#) [FP 22046](#) [18200201](#) [TF 28037](#) [UH-3](#) [MB 10622](#) [HH-3595-BCB](#) [HH-3595-BCG](#)
[MRS 28541](#) [12BH325/C-GR](#) [12BH441/C-GR](#) [BHM-3A3](#) [12BH331/C-GR](#) [12BH431/C-GR](#) [12BH9V/CS-GR](#) [BHM-4A3](#) [BHF-4A3](#) [BHF-](#)
[3A3](#) [FI-17 GY](#) [72002001](#) [72002101](#) [72002201](#) [72002301](#) [8120843](#) [8120845](#) [P33070300](#) [35111005](#) [35111016](#) [AH NEW ALU HINGE](#)
[19400101](#) [8120841](#) [DS 10581](#) [CLY.9](#) [8120840](#) [8120842](#) [8120844](#)