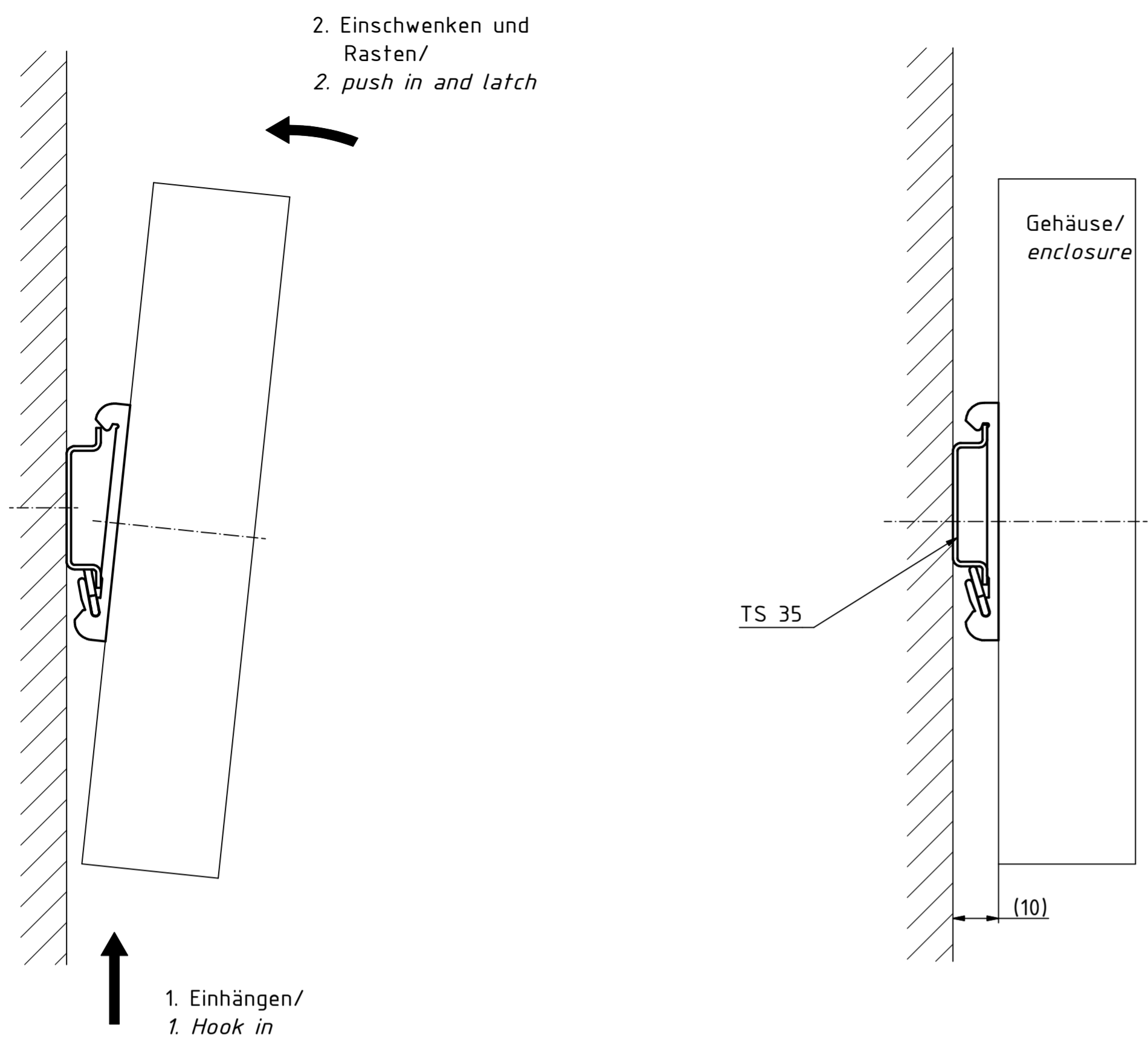
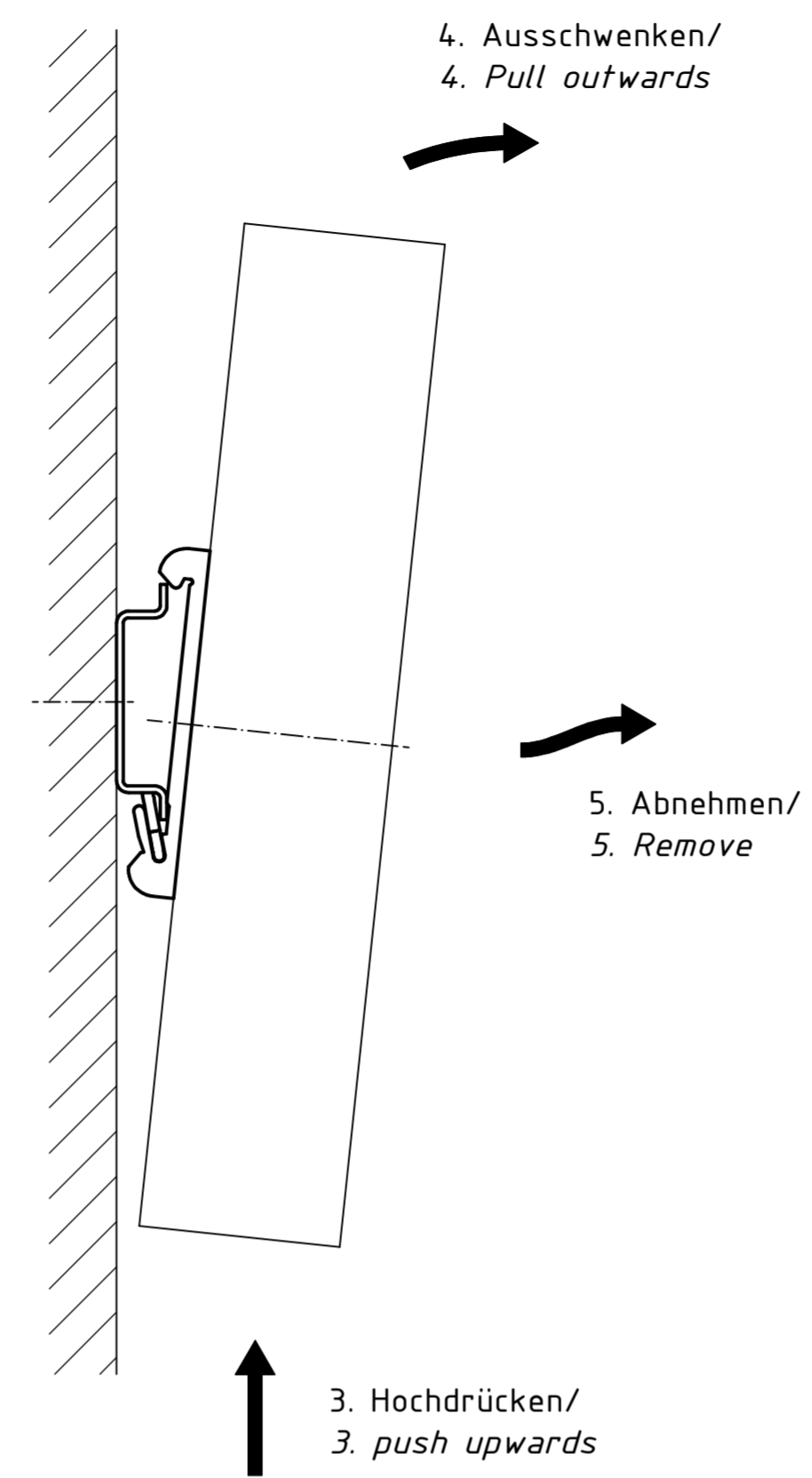


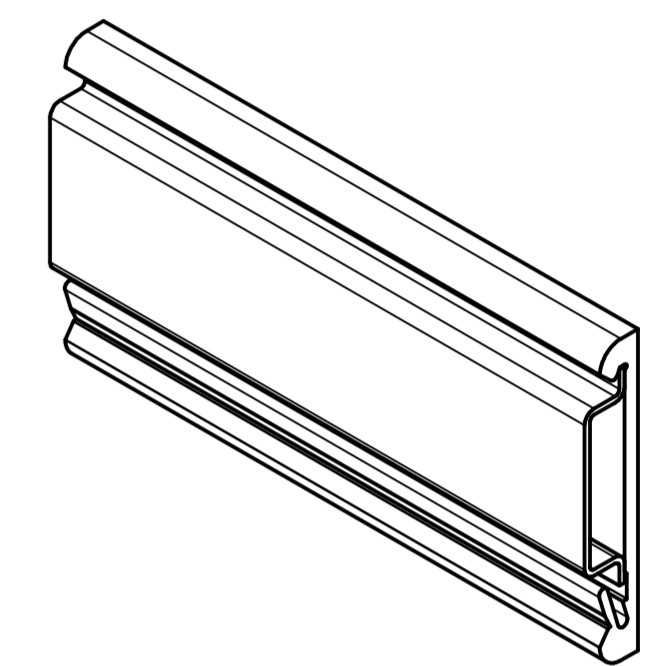
## Montage/ Assembly



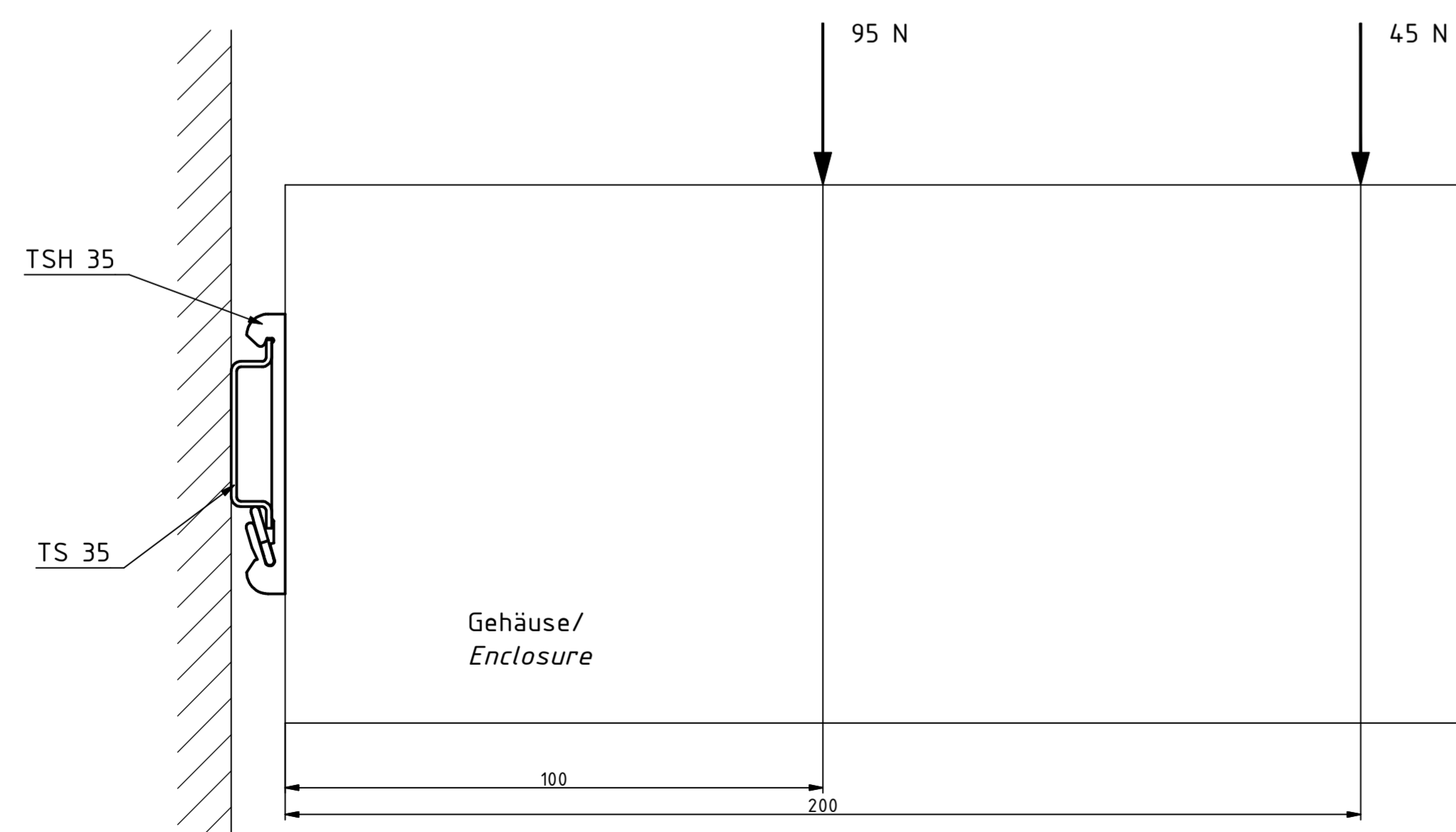
## Demontage/ Disassembly



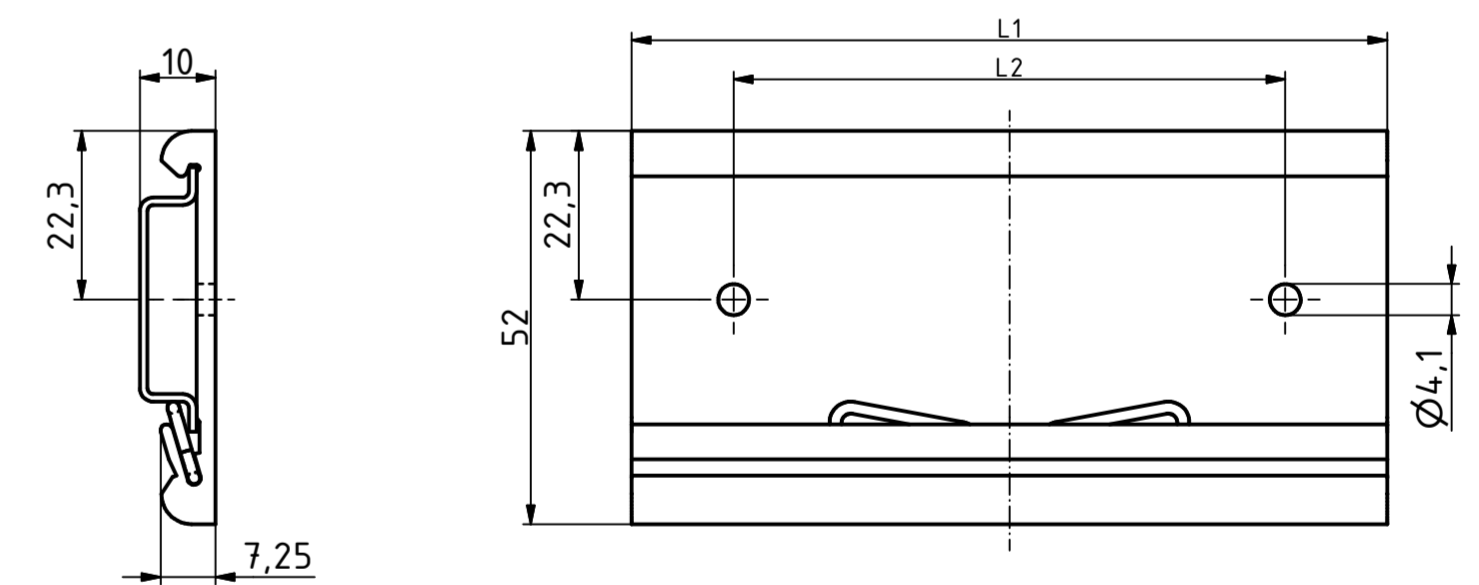
ISO ( 1 : 1 )



## Belastbarkeit bei ruhender Last/ Carrying capacity (dead weight)



- Voraussetzung:
- Ordnungsgemäße Montage der Tragschiene
  - Einwandfreie Montage des TSH 35 an das Gehäuse
- Conditions:
- correct assembly of the DIN rail
  - correct assembly of TSH 35 to the enclosure



Modell/model	L1	L2
TSH 35 AL - 50	50	37
TSH 35 AL - 100	100	73

Maßstab/  
Scale: 1:1

Zeichnungs-Nr. / Drawing-No.:  
1K 5200.156.01

Artikel / Article:  
TSH 35 AL  
Katalogzeichnung/  
Catalogue drawing

A.Nr./  
Art.No.:  
Datum/  
Date: 2003610.idw  
11.09.2013 CK

**BOPLA**  
A Phoenix Mecano Company

## X-ON Electronics

Largest Supplier of Electrical and Electronic Components

*Click to view similar products for [Enclosures, Boxes & Cases](#) category:*

*Click to view products by [Rose Bopla](#) manufacturer:*

Other Similar products are found below :

[M-10-PLATED](#) [60221-01](#) [M17-L-PLN](#) [M-21-PLATED](#) [63310-01-000](#) [6711GSKT](#) [90026-501-000](#) [PS36-200](#) [120-407](#) [138-PLAIN](#) [144011](#)  
[EAS-500 \(BLACK ANO\)](#) [2062750000](#) [KAB3421](#) [A0645271](#) [1928952](#) [2106-IR](#) [2792057](#) [2906241](#) [2906254](#) [2907981](#) [H5031](#) [CU-284](#)  
[MDC-532-PLAIN-ALUM](#) [B137](#) [5400TN](#) [UNC 2-4-6 PLAIN](#) [462-0020E](#) [0542100012](#) [043853](#) [103031](#) [11416P](#) [KR8-315](#) [UM-SE-A73-R](#)  
[BK](#) [2202158](#) [TUF 55 25 100 ME](#) [332-907](#) [4122](#) [52213](#) [24560-245](#) [736-409](#) [144012](#) [61-9480.6](#) [134573](#) [M18-L-PLTD](#) [73095-510-000](#)  
[CNM-0303 Black](#) [S3A-453213-S](#) [ALUG702RD040-IR](#) [07.6370000](#) [P/4.2](#)