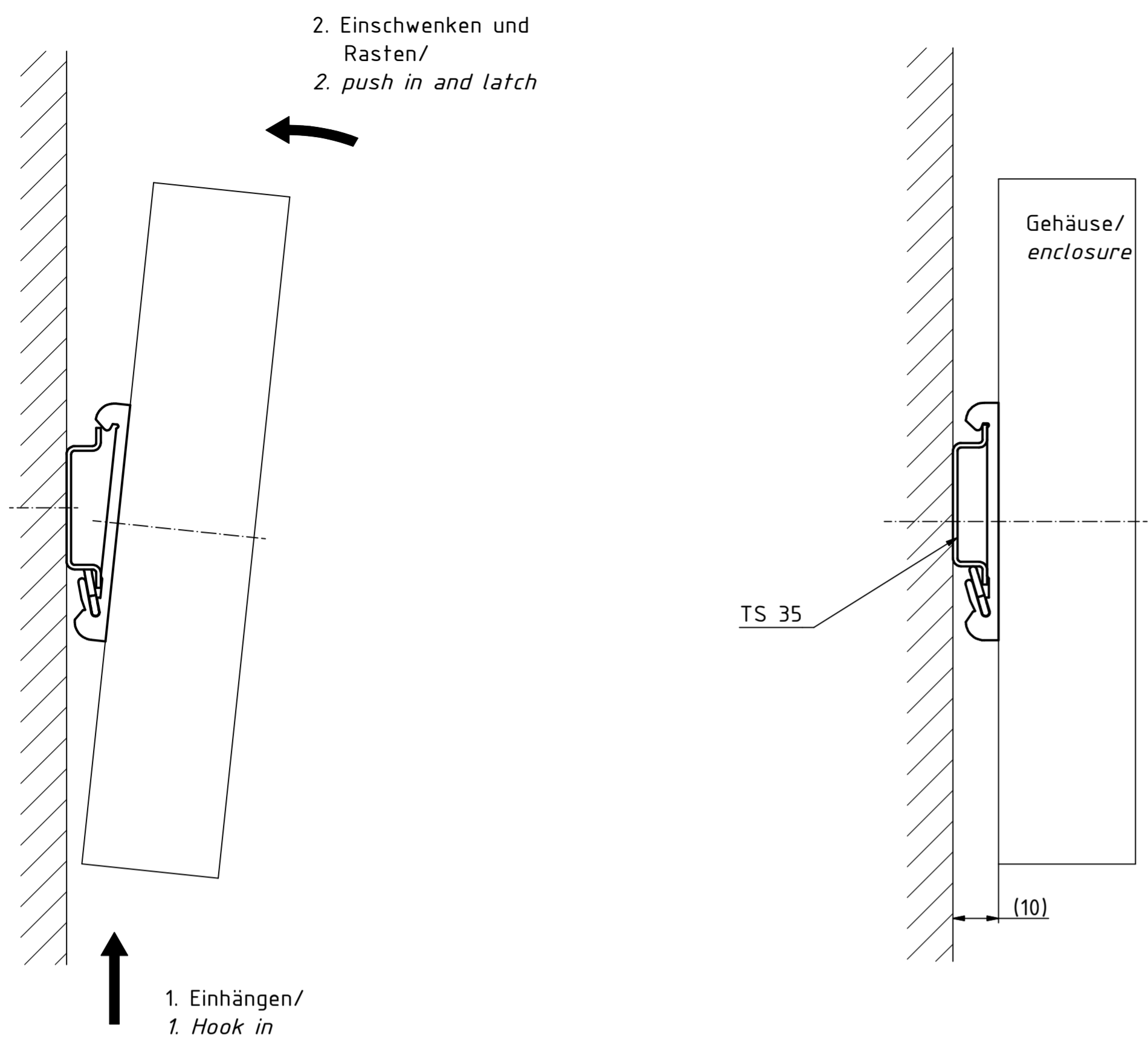
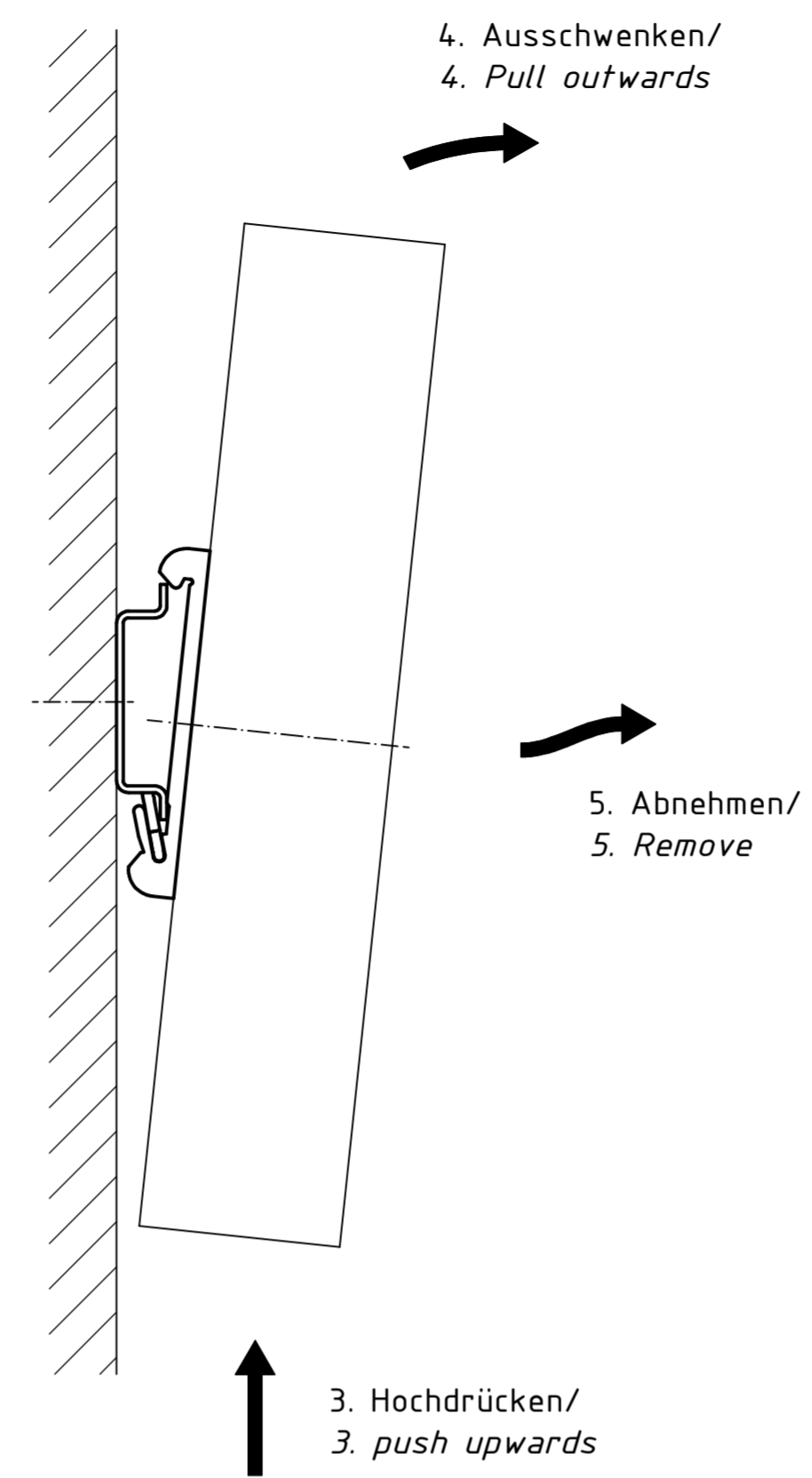


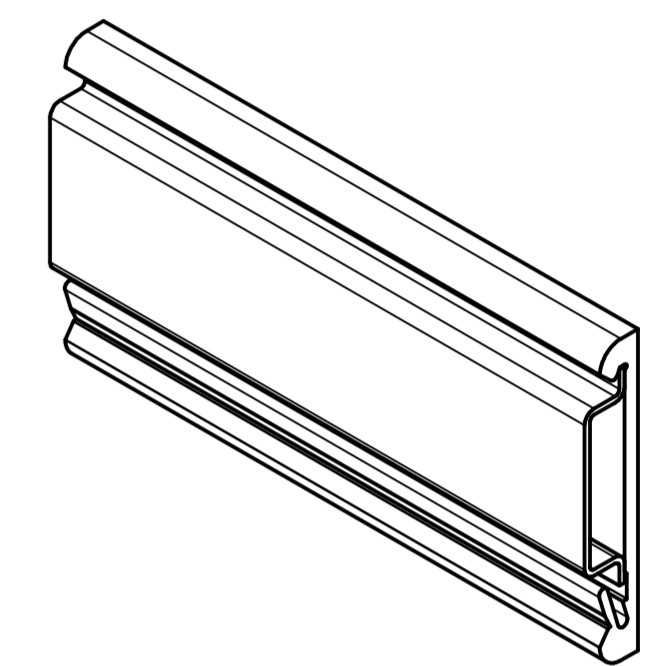
Montage/ Assembly



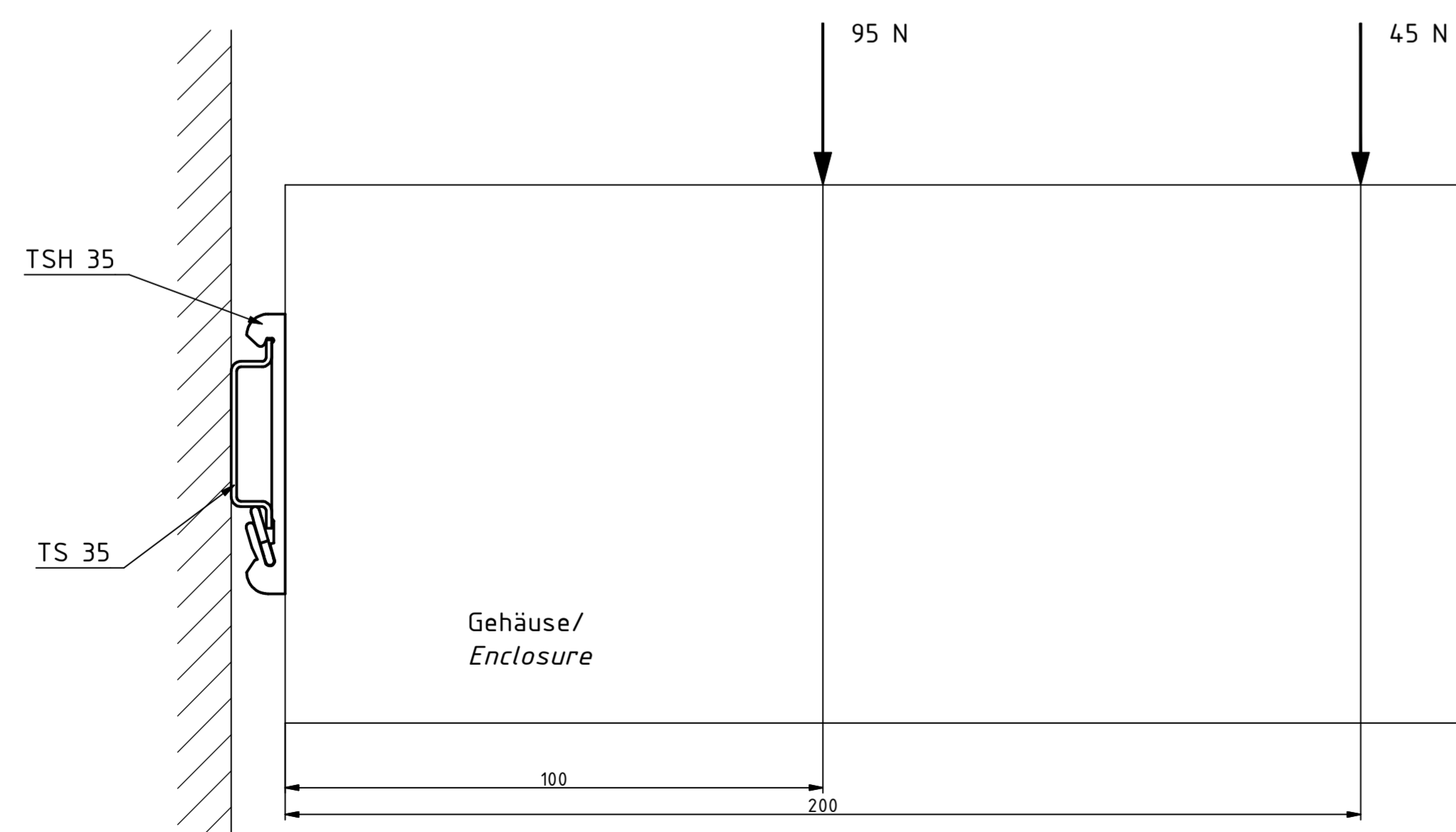
Demontage/ Disassembly



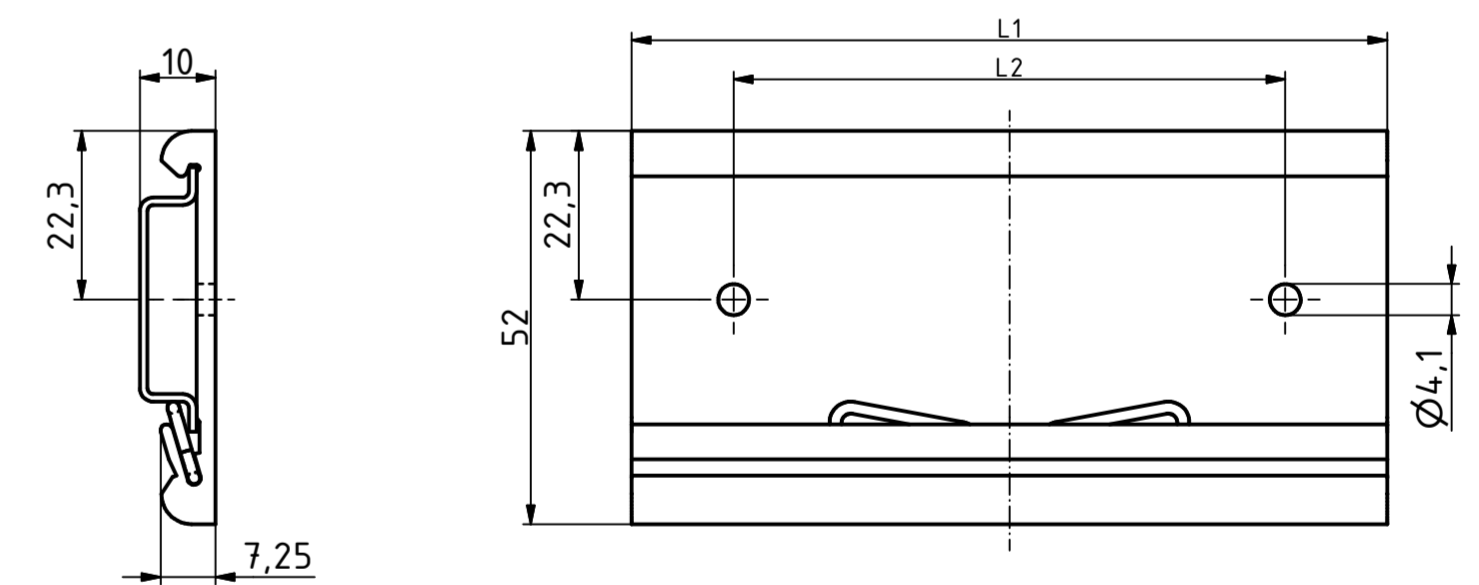
ISO (1 : 1)



Belastbarkeit bei ruhender Last/ Carrying capacity (dead weight)



- Voraussetzung:
- Ordnungsgemäße Montage der Tragschiene
 - Einwandfreie Montage des TSH 35 an das Gehäuse
- Conditions:
- correct assembly of the DIN rail
 - correct assembly of TSH 35 to the enclosure



Modell/model	L1	L2
TSH 35 AL - 50	50	37
TSH 35 AL - 100	100	73

Maßstab/
Scale: 1:1

Zeichnungs-Nr. / Drawing-No.:
1K 5200.156.01

Artikel / Article:
TSH 35 AL
Katalogzeichnung/
Catalogue drawing

A.Nr./
Art.No.:
Datum/
Date: 2003610.idw
11.09.2013 CK

BOPLA
A Phoenix Mecano Company

X-ON Electronics

Largest Supplier of Electrical and Electronic Components

Click to view similar products for [Enclosures, Boxes & Cases](#) category:

Click to view products by [Rose Bopla](#) manufacturer:

Other Similar products are found below :

[M-10-PLATED](#) [60221-01](#) [M17-L-PLN](#) [M-21-PLATED](#) [63310-01-000](#) [6711GSKT](#) [90026-501-000](#) [PS36-200](#) [120-407](#) [138-PLAIN](#) [144011](#)
[EAS-500 \(BLACK ANO\)](#) [2062750000](#) [KAB3421](#) [A0645271](#) [1928952](#) [2106-IR](#) [2792057](#) [2906241](#) [2906254](#) [H5031](#) [M-10-LID-PLATED](#)
[CU-284](#) [402-BLACK](#) [MDC-532-PLAIN-ALUM](#) [B137](#) [5400TN](#) [UNC 2-4-6 PLAIN](#) [462-0020E](#) [0542100012](#) [043853](#) [103031](#) [11416P](#) [KR8-](#)
[315](#) [UM-SE-A73-R BK](#) [2202158](#) [TUF 55 25 100 ME](#) [332-907](#) [4122](#) [52213](#) [EKJB](#) [24560-245](#) [736-409](#) [144012](#) [61-9480.6](#) [134573](#) [M18-L-](#)
[PLTD](#) [73095-510-000](#) [CNM-0303 Black](#) [S3A-453213-S](#) [ALUG702RD040-IR](#)