

All rights strictly reserved. Reproduction or issue to third parties in any form whatever is not permitted without written authority from the proprietor. Property of Rosenberger Hochfrequenztechnik GmbH & Co. KG.

für diese technische Unterlage behalten wir uns alle Rechte vor (DIN 34)

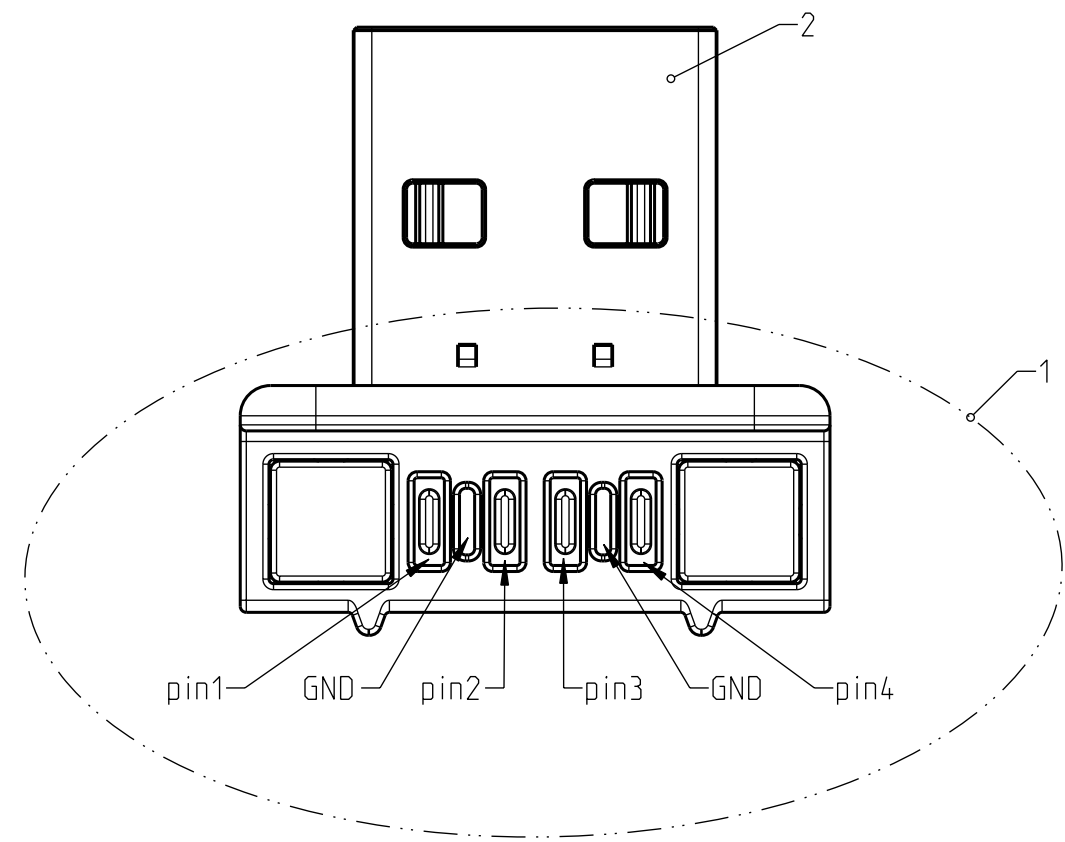
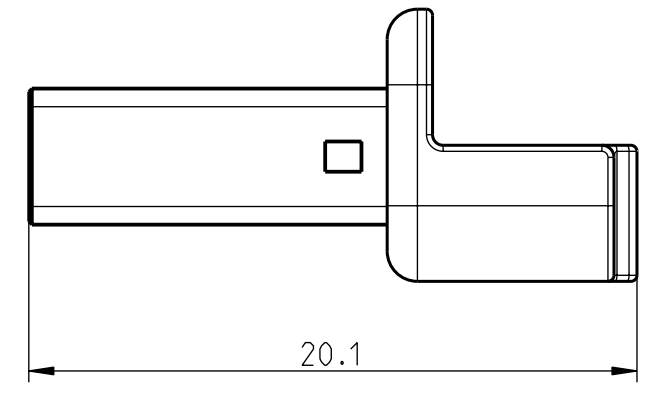
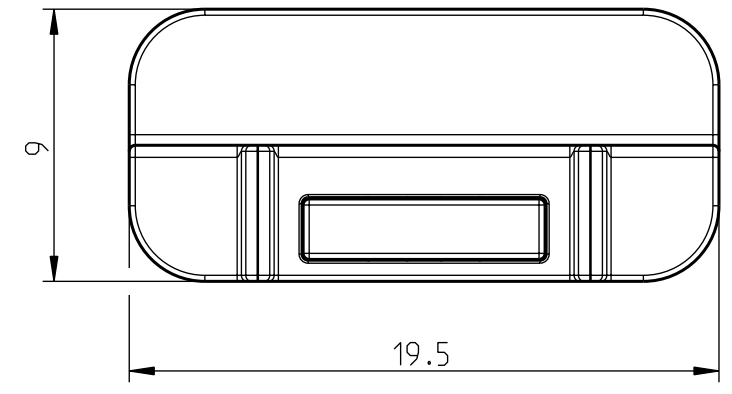
Formblatt: TCC_FB_08_DE_A3_Baugruppe
 Platte: 13-m581-000Z-1-FRM
 Datei: A3_08_SAM_13-m581-000Z-1-FRM
 Version: 2.1

Dimensions
in mm

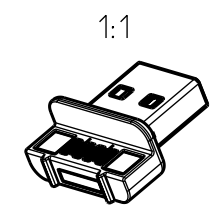
ISO-Projektion
Methode 1

TECHNICAL DATA SHEET DRAFT

**NUR FÜR MUSTERFERTIGUNG
 ONLY FOR SAMPLE PRODUCTION**



Hinweis: magnetisches Bauteil
 note: magnetic part



Artikel: 267353

Darstellung zeigt montierten Zustand.
 Drawing shows connector fully assembled.

pin table		
USB A male	cable	magnetic interface
pin1	red	pin1
pin2	white	pin2
pin3	green	pin3
pin4	black	pin4
shell	GND	shell

No.	QTY	PART NAME	DESCRIPTION
1	1	MAGNETIC INTERFACE	gold plated inner contacts, magnets nickel plated, overmoulded housing
2	1	USB male A	USB A male, nickel plated plug

Rosenberger	general tolerance	ISO 2768 mH	assembly instr.:	scale: 4:1 (1:1)	crimp insert: ---
			panel piercing: ---	series: MU	cable: ---
				---	---
			date	name	title:
			drawn 21.11.2013	M_Raethlein	magneticUSB plug Plug Einzelpack
			check 25.11.2013	M_Schicht	
			appr. 25.11.2013	F_Michelmann	
					Ersatzstecker fuer alle magneticUSB-Produkte
					drawing-no.: MU1S101-000Z
					sheet: 1
					of: 1
					remarks: .

100	13-m581	M_Raethlein	25.11.2013
rev.	change-no	name	date

X-ON Electronics

Largest Supplier of Electrical and Electronic Components

Click to view similar products for [USB Connectors](#) category:

Click to view products by [Rosenberger](#) manufacturer:

Other Similar products are found below :

[65-647-8-BK-BU](#) [950](#) [952](#) [E8144-B01021-L](#) [A-USB B-TOP-C](#) [MUSBA511N5](#) [MUSBD11135](#) [217450-1](#) [KMBVX-TH-5S-B30](#) [896-30-004-00-000000](#) [KUSBVX-BS1N-W30](#) [KUSBX-AP-KIT-SCBLK](#) [KUSBX-AS2N-W](#) [KUSBX-SMT2AP1S-W](#) [KUSBX-SMT2AP1S-W30](#) [935](#) [957](#) [30-498-6](#) [SK-60A-2](#) [17-210051](#) [1734082-1](#) [30-1574](#) [30-470](#) [30-489](#) [30-541](#) [30-572-3](#) [A-USB A-2P-C](#) [MIKROE-1451](#) [USBFTV2PEM2G](#) [USBFTVC6ZN](#) [KUSBX-AS2N-W30](#) [KUSBX-SLAS1N-W](#) [KUSBX-SMT-AS1N-W30](#) [4689-1](#) [1-1734084-2](#) [E8110-001-01](#) [33UBARS1-04SW11](#) [33UBAR-04SW11](#) [USBF21ZNSCC](#) [USBBFTV6ZC](#) [10135326-001LF](#) [M9177/3-1](#) [USB-A-S-F-B-VT](#) [925](#) [4198](#) [690-024-633-031](#) [KUSBEX-BSFS1N-W](#) [USBFTVC6MRG](#) [UA-20BMFA-SL8001](#) [17-250101](#)