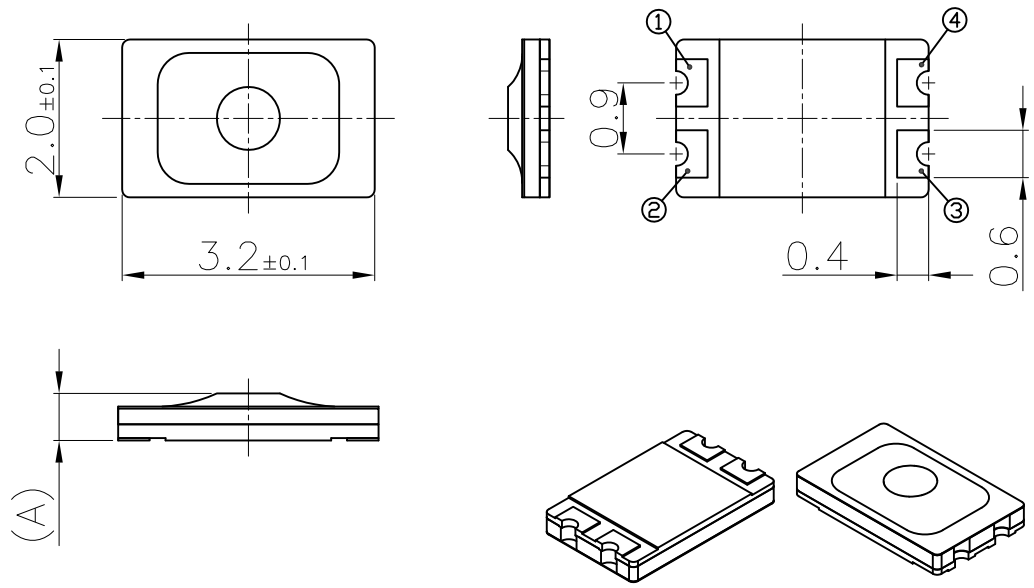
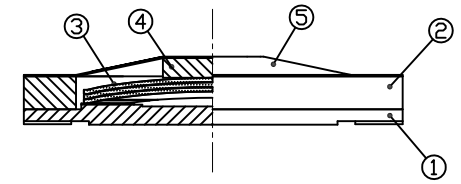
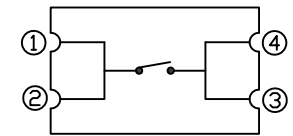


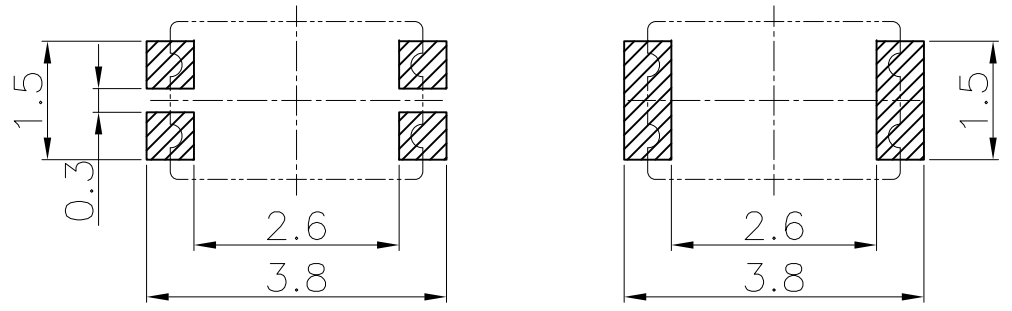
No	Description of Revision	Name	Approve	Date
▲				



No	ROSWIN Part No	(A) Heiget	Push force	Cover film Color
1	R3220DS60F16R20	0.60±0.1	1.6N	Black
2	R3220DS60F16R14			Yellow
3	R3220DS60F18R20		1.8N	Black
4	R3220DS60F18R14			Yellow
5	R3220DS60F20R20		2.0N	Black
6	R3220DS60F20R14			Yellow
7	R3220DS60F24R20		2.4N	Black
8	R3220DS60F24R14			Yellow
9	R3220DS60F30R20	3.0N	Black	
10	R3220DS60F30R14		Yellow	
11	R3220DS65F18R20	0.65±0.1	1.8N	Black
12	R3220DS65F18R14			Yellow



Circuit Diagram



Recommend Land Pattern

5	Cover film	1	Polyimide & Epoxy	
4	Actuator	1	Polyimide & Epoxy	
3	Metal dome	1~3	SUS301	Ag plating
2	Guide film	1	Polyimide & Epoxy	
1	PCB	1	Cu PSR	Au+Ni plating

NO	Part Name	Qty	Material	Finish
General Tolerance				
Dimension	mm (°)			
x	± 0.2			
x.x	± 0.1			
x.xx	± 0.05			
x.xxx	± 0.01			
ANGLE	± 1°			



TITLE		R3220DS Series			SHEET No.
		SMD DOME SWITCH			1 of 2
Drawn	Design	Check	Review	Approve	
KY.LEE	KY.LEE				KY.LEE

## X-ON Electronics

Largest Supplier of Electrical and Electronic Components

*Click to view similar products for [Tactile Switches](#) category:*

*Click to view products by [ROSWIN](#) manufacturer:*

Other Similar products are found below :

[KMR633NG LFG](#) [5GTH92001](#) [5GTH9202242](#) [6426-201-11343](#) [MJ1226](#) [MJTP1109B](#) [MJTP1138EAUTR](#) [MJTP1230BL](#) [MJTPSHW](#)  
[GS6.90F300QP](#) [1-1977223-0](#) [1-1977120-4](#) [ADTSA62NV](#) [ADTSA62RV](#) [ADTSA63KV](#) [ADTSA644NV](#) [ADTSM24NVTR](#) [ADTSMW66NV](#)  
[ADTSMW67RV](#) [ATM533VTR](#) [1571300-3](#) [B3F-3123](#) [B3F-6055A](#) [B3F-B32-01-KIT](#) [1977177-8](#) [1977266-1](#) [2-1977223-4](#) [2-1977223-7](#)  
[ADTS644KV](#) [ADTSA61RV](#) [ADTSA62KV](#) [ADTSA63NV](#) [ADTSA63RV](#) [ADTSA65NV](#) [ADTSM21NSVTR](#) [ADTSM25RVTR](#)  
[ADTSM31RVTR](#) [ADTSM32NVTR](#) [ADTSM61YVTR](#) [ADTSM63SVTR](#) [ADTSM644KVTR](#) [ADTSMW64RV](#) [ADTSMW69NV](#)  
[FSMRA4JHA04](#) [GS4.70F300QP](#) [D38999/20JJ37SA](#) [TL1105B](#) [TL1105J](#) [ATH447K2Q](#) [ATM534VTR](#)