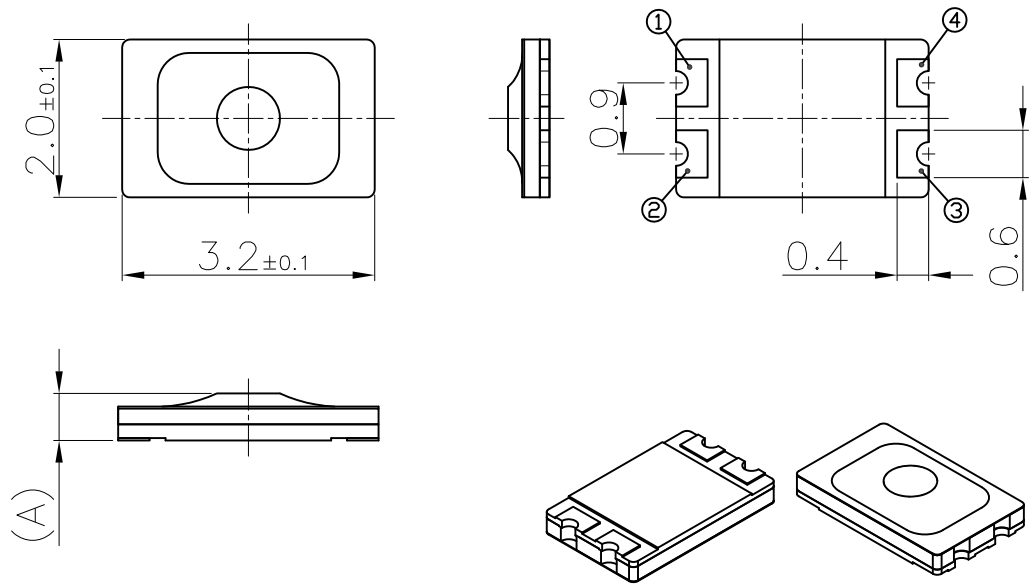
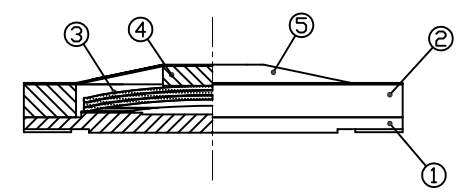
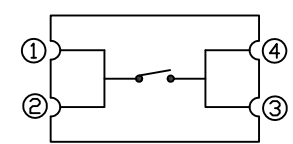


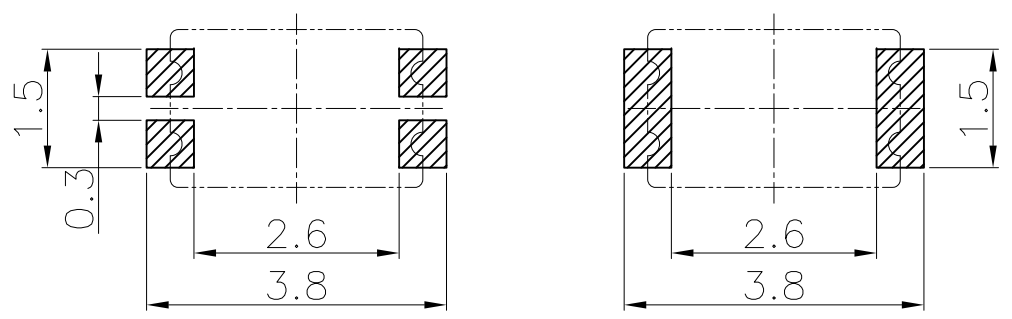
| No | Description of Revision | Name | Approve | Date |
|----|-------------------------|------|---------|------|
| ▲ | | | | |



| No | ROSWIN Part No | (A) Heiget | Push force | Cover film Color |
|----|-----------------|------------|------------|------------------|
| 1 | R3220DS60F16R20 | 0.60±0.1 | 1.6N | Black |
| 2 | R3220DS60F16R14 | | | Yellow |
| 3 | R3220DS60F18R20 | | 1.8N | Black |
| 4 | R3220DS60F18R14 | | | Yellow |
| 5 | R3220DS60F20R20 | | 2.0N | Black |
| 6 | R3220DS60F20R14 | | | Yellow |
| 7 | R3220DS60F24R20 | | 2.4N | Black |
| 8 | R3220DS60F24R14 | | | Yellow |
| 9 | R3220DS60F30R20 | 3.0N | Black | |
| 10 | R3220DS60F30R14 | | Yellow | |
| 11 | R3220DS65F18R20 | 0.65±0.1 | 1.8N | Black |
| 12 | R3220DS65F18R14 | | | Yellow |



Circuit Diagram



Recommend Land Pattern

| | | | | |
|---|------------|-----|-------------------|---------------|
| 5 | Cover film | 1 | Polyimide & Epoxy | |
| 4 | Actuator | 1 | Polyimide & Epoxy | |
| 3 | Metal dome | 1~3 | SUS301 | Ag plating |
| 2 | Guide film | 1 | Polyimide & Epoxy | |
| 1 | PCB | 1 | Cu PSR | Au+Ni plating |

| NO | Part Name | Qty | Material | Finish |
|-------------------|-----------|-----|----------|--------|
| General Tolerance | | | | |
| Dimension | mm (°) | | | |
| x | ± 0.2 | | | |
| x.x | ± 0.1 | | | |
| x.xx | ± 0.05 | | | |
| x.xxx | ± 0.01 | | | |
| ANGLE | ± 1° | | | |



| TITLE | | R3220DS Series SMD DOME SWITCH | | | SHEET No. |
|--------|--------|-----------------------------------|-------|--------|-----------|
| 1 of 2 | Drawn | Design | Check | Review | Approve |
| | KY.LEE | KY.LEE | | | KY.LEE |

X-ON Electronics

Largest Supplier of Electrical and Electronic Components

Click to view similar products for [Tactile Switches](#) category:

Click to view products by [ROSWIN](#) manufacturer:

Other Similar products are found below :

[KMR633NG LFG](#) [5GTH92001](#) [5GTH9202242](#) [6426-201-11343](#) [MJ1226](#) [MJTP1109B](#) [MJTP1138EAUTR](#) [MJTP1230BL](#) [MJTPSHW](#)
[GS6.90F300QP](#) [1-1977223-0](#) [1-1977120-4](#) [ADTSA62NV](#) [ADTSA62RV](#) [ADTSA63KV](#) [ADTSA644NV](#) [ADTSM24NVTR](#) [ADTSMW66NV](#)
[ADTSMW67RV](#) [ATM533VTR](#) [1571300-3](#) [B3F-3123](#) [B3F-6055A](#) [B3F-B32-01-KIT](#) [1977177-8](#) [1977266-1](#) [2-1977223-4](#) [2-1977223-7](#)
[ADTS644KV](#) [ADTSA61RV](#) [ADTSA62KV](#) [ADTSA63NV](#) [ADTSA63RV](#) [ADTSA65NV](#) [ADTSM21NSVTR](#) [ADTSM25RVTR](#)
[ADTSM31RVTR](#) [ADTSM32NVTR](#) [ADTSM61YVTR](#) [ADTSM63SVTR](#) [ADTSM644KVTR](#) [ADTSMW64RV](#) [ADTSMW69NV](#)
[FSMRA4JHA04](#) [GS4.70F300QP](#) [D38999/20JJ37SA](#) [TL1105B](#) [TL1105J](#) [ATH447K2Q](#) [ATM534VTR](#)