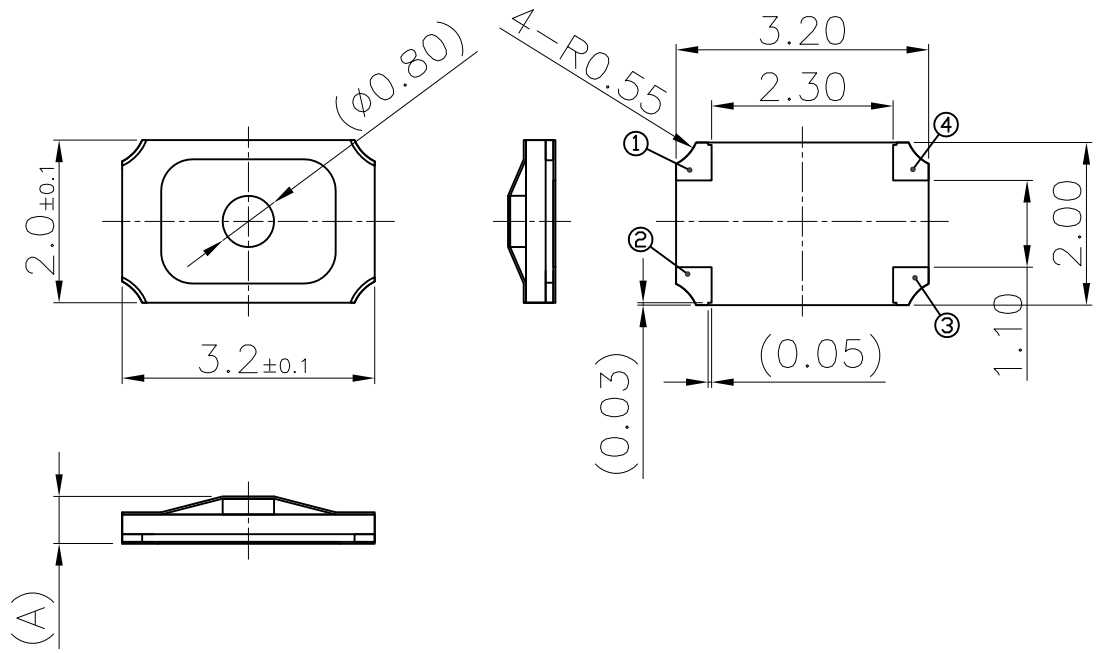
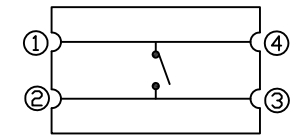
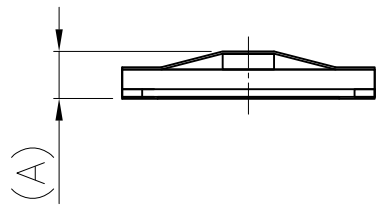


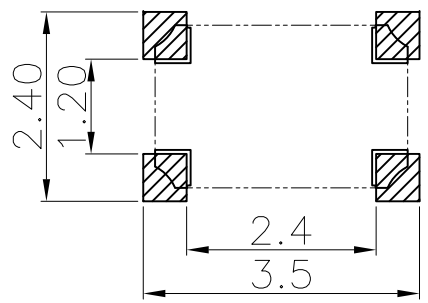
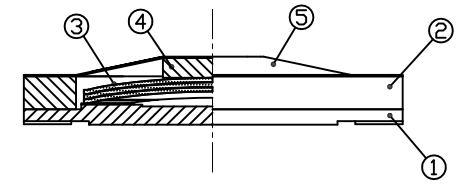
No	Description of Revision
▲	



No	ROSWIN Part No	(A) Height	Push force
1	R3220DS65F12S14-C	0.65±0.1	1.2N
2	R3220DS65F16S14-C		1.6N
3	R3220DS65F20S14-C		2.0N
4	R3220DS65F24S14-C		2.4N



Circuit Diagram



Recommend Land Pattern

5	Cover film	1	Polyimide & Epoxy	Yellow Color
4	Actuator	1	Polyimide & Epoxy	
3	Metal dome	1~3	SUS301	Ag plating
2	Guide film	1	Polyimide & Epoxy	
1	PCB	1	Cu PSR	Au+Ni plating

NO	Part Name	Qty	Material	Finish
General Tolerance				
Dimension	mm (°)			
x	± 0.2			
x.x	± 0.1			
x.xx	± 0.05			
x.xxx	± 0.01			
ANGLE	± 1°			



TITLE		R3220DS-C Series SMD DOME SWITCH			SHEET No. 1 of 2
Drawn	Design	Check	Review	Approve	
KY.LEE	KY.LEE				KY.LEE

X-ON Electronics

Largest Supplier of Electrical and Electronic Components

Click to view similar products for [Tactile Switches](#) category:

Click to view products by [ROSWIN](#) manufacturer:

Other Similar products are found below :

[KMR633NG LFG](#) [5GTH92001](#) [5GTH9202242](#) [6426-201-11343](#) [MJ1226](#) [MJTP1109B](#) [MJTP1138EAUTR](#) [MJTP1230BL](#) [MJTPSHW](#)
[GS6.90F300QP](#) [1-1977223-0](#) [1-1977120-4](#) [ADTSA62NV](#) [ADTSA62RV](#) [ADTSA63KV](#) [ADTSA644NV](#) [ADTSM24NVTR](#) [ADTSMW66NV](#)
[ADTSMW67RV](#) [ATM533VTR](#) [1571300-3](#) [B3F-3123](#) [B3F-6055A](#) [B3F-B32-01-KIT](#) [1977177-8](#) [1977266-1](#) [2-1977223-4](#) [2-1977223-7](#)
[ADTS644KV](#) [ADTSA61RV](#) [ADTSA62KV](#) [ADTSA63NV](#) [ADTSA63RV](#) [ADTSA65NV](#) [ADTSM21NSVTR](#) [ADTSM25RVTR](#)
[ADTSM31RVTR](#) [ADTSM32NVTR](#) [ADTSM61YVTR](#) [ADTSM63SVTR](#) [ADTSM644KVTR](#) [ADTSMW64RV](#) [ADTSMW69NV](#)
[FSMRA4JHA04](#) [GS4.70F300QP](#) [D38999/20JJ37SA](#) [TL1105B](#) [TL1105J](#) [ATH447K2Q](#) [ATM534VTR](#)