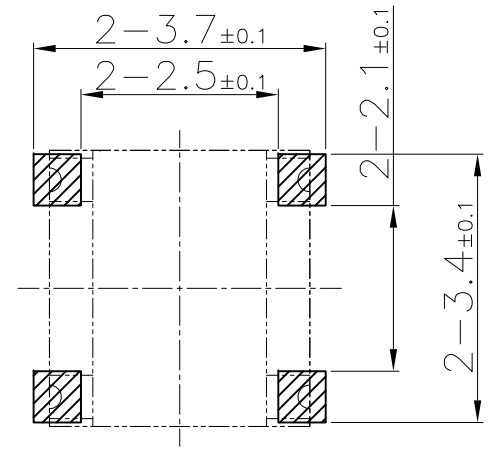
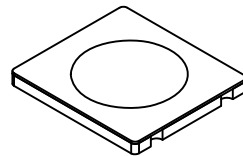
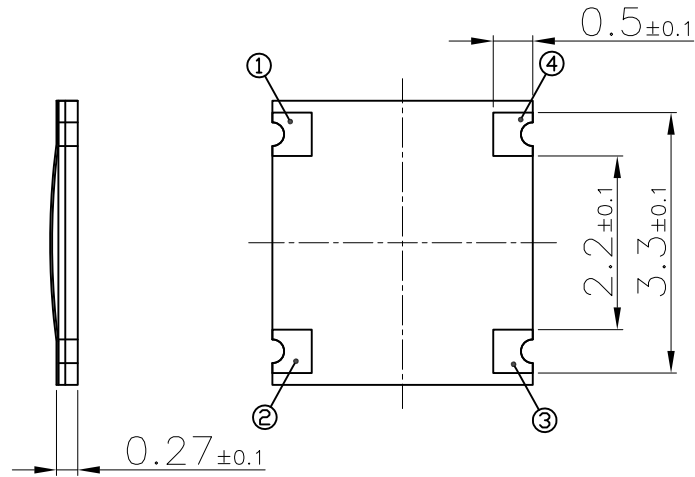
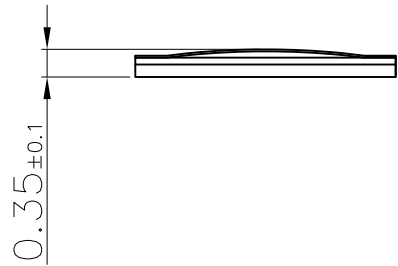
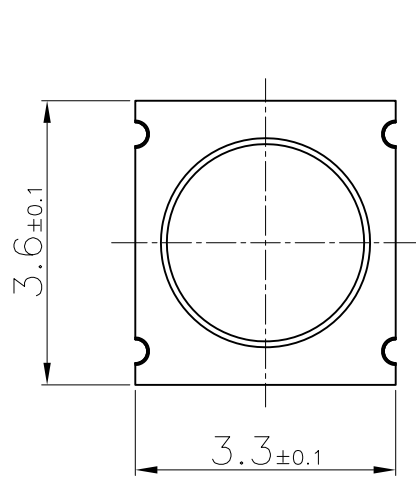
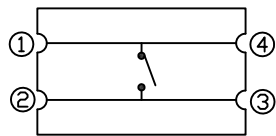
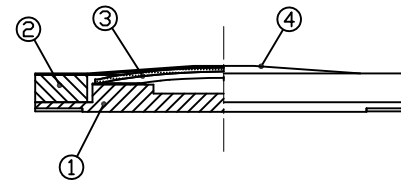


| No | Description of Revision | Name | Approve | Date |
|----|-------------------------|------|---------|------|
| △  |                         |      |         |      |



Recommend Land Pattern



Circuit Diagram

| No | ROSWIN Part No  | Push force |
|----|-----------------|------------|
| 1  | R3336DS35F12S14 | 1.2N       |
| 2  | R3336DS35F16S14 | 1.6N       |
| 3  | R3336DS35F24S14 | 2.4N       |

| 4  | Cover film | 1   | Polyimide & Epoxy       |               |
|----|------------|-----|-------------------------|---------------|
| 3  | Metal dome | 1   | SUS301                  |               |
| 2  | Guide film | 1   | Polyimide & Epoxy       |               |
| 1  | PCB        | 1   | Cu<br>Polyimide & Epoxy | Au+Ni plating |
| NO | Part Name  | Qty | Material                | Finish        |

| General Tolerance |        |
|-------------------|--------|
| Dimension         | mm (°) |
| X                 | ± 0.2  |
| X.X               | ± 0.1  |
| X.XX              | ± 0.05 |
| X.XXX             | ± 0.01 |
| ANGLE             | ± 1°   |



| TITLE  |        | R3336DS Series  |        | SHEET No. |  |
|--------|--------|-----------------|--------|-----------|--|
|        |        | SMD DOME SWITCH |        | 1 of 1    |  |
| Drawn  | Design | Check           | Review | Approve   |  |
| KY.LEE | KY.LEE |                 |        | KY.LEE    |  |

## X-ON Electronics

Largest Supplier of Electrical and Electronic Components

*Click to view similar products for [Tactile Switches](#) category:*

*Click to view products by [ROSWIN](#) manufacturer:*

Other Similar products are found below :

[KMR633NG LFG](#) [5GTH92001](#) [5GTH9202242](#) [6426-201-11343](#) [MJ1226](#) [MJTP1109B](#) [MJTP1138EAUTR](#) [MJTP1230BL](#) [MJTPSHW](#)  
[GS6.90F300QP](#) [1-1977223-0](#) [1-1977120-4](#) [ADTSA62NV](#) [ADTSA62RV](#) [ADTSA63KV](#) [ADTSA644NV](#) [ADTSM24NVTR](#) [ADTSMW66NV](#)  
[ADTSMW67RV](#) [ATM533VTR](#) [1571300-3](#) [B3F-3123](#) [B3F-6055A](#) [B3F-B32-01-KIT](#) [1977177-8](#) [1977266-1](#) [2-1977223-4](#) [2-1977223-7](#)  
[ADTS644KV](#) [ADTSA61RV](#) [ADTSA62KV](#) [ADTSA63NV](#) [ADTSA63RV](#) [ADTSA65NV](#) [ADTSM21NSVTR](#) [ADTSM25RVTR](#)  
[ADTSM31RVTR](#) [ADTSM32NVTR](#) [ADTSM61YVTR](#) [ADTSM63SVTR](#) [ADTSM644KVTR](#) [ADTSMW64RV](#) [ADTSMW69NV](#)  
[FSMRA4JHA04](#) [GS4.70F300QP](#) [D38999/20JJ37SA](#) [TL1105B](#) [TL1105J](#) [ATH447K2Q](#) [ATM534VTR](#)