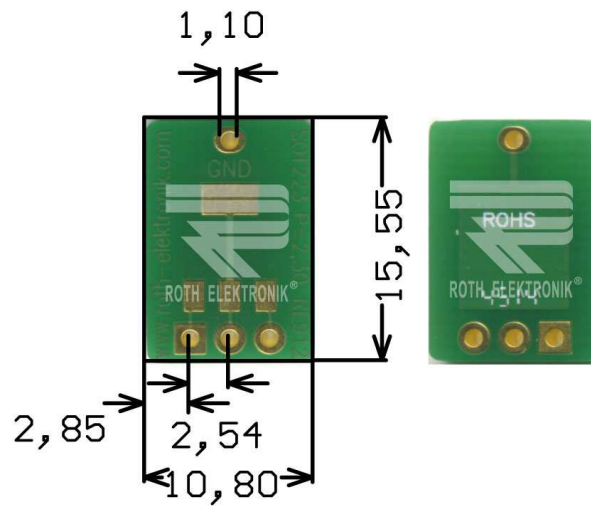


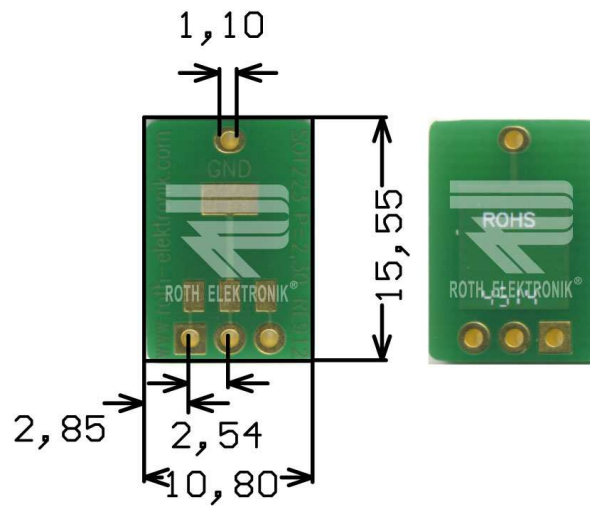
#### RE912

- Adapter SOT223
- Epoxy fibre-glass 1.50 mm
- Double-sided 35 µm Cu
- Plated through holes (PTH)
- Surface chem. Ni/Au
- Solder stop mask
- Adaption circuit board for SOT223 with 2.30 mm pitch
- Hole spacing 2.54 mm
- Solder pads Ø 2,20 mm
- Shield pad
- Size 10.80 x 15.55 mm



#### RE912

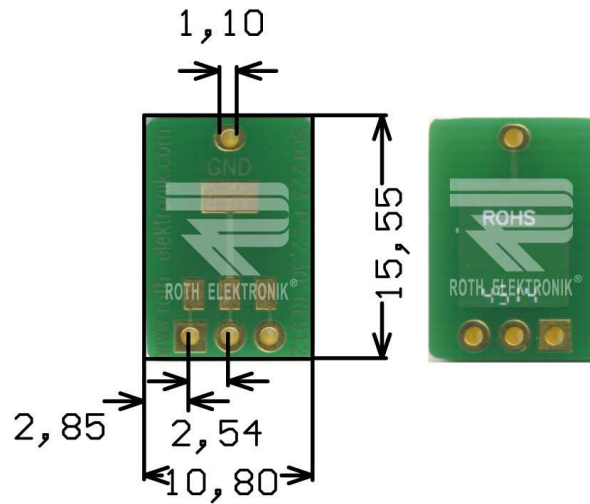
- Adapter für SOT223
- Epoxydglashartgewebe FR4 1,50 mm
- Zweiseitig 35 µm Cu
- Durchkontaktiert (PTH)
- Oberfläche chem. Ni/Au
- Lötstopplack
- Adaptionsplatine für SOT 223 mit 2,30 mm Pitch
- Ausgeleitet in das Raster 2,54 mm
- Lötinseln Ø 2,20 mm
- Abschirmung
- Größe 10,80 x 15,55 mm



#### RE912

- Adaptateur SOT223
- Fibre de verre époxyde 1.50 mm
- Double face 35 µm Cu
- Métallisation des trous (PTH)
- Surface avec Ni/Au chimique
- Masque de soudure
- Platine d'adaptation pour SOT223 avec 2.30 mm pitch
- Pas 2.54 mm
- Îlots de brasage Ø 2,20 mm
- Blindage
- Dimensions 10.80 x 15.55 mm

ver.20150130



#### RE912

- Adaptador para SOT223
- Fibra de vidrio epoxídica FR4 1,50 mm
- Por dos lados 35 µm de Cu
- Agujeros con contactos metalizados (PTH)
- Superficie terminal química de Ni/Au
- Máscara de inhibidora de la soldadura
- Placa de circuito impreso de adaptación para SOT 223 con 2,30 mm Pitch
- Espacio entre orificios 2,54 mm
- Nodos de soldadura Ø 2,20 mm
- Apantallado
- Tamaño 10,80 x 15,55 mm

ver.20150130

## **X-ON Electronics**

Largest Supplier of Electrical and Electronic Components

*Click to view similar products for [Roth Elektronik](#) manufacturer:*

Other Similar products are found below :

[RE060-LF](#) [RE310-S1](#) [RE310-S3](#) [RE1070](#) [RE200-LFDS](#) [RE945-S1](#) [RE610-LF](#) [RE224-HP](#) [RE460-01](#) [RE840-LF](#) [RE510-S1](#) [RE936-06](#)  
[RE438-LF](#) [RE917](#) [RE500-LF](#) [RE965-07E](#) [RE201-LFDS](#) [RE911](#) [RE913](#) [RE932-01](#) [RE944-S1](#) [RE931-02](#) [RE945-S3](#) [RE220-HP](#) [RE931-04](#)  
[RE1210-LF](#) [RE933](#) [RE524-LF](#) [RE220-LF](#) [RE320-LF](#) [RE903](#) [RE934-04E](#) [RE942-S1](#) [RE520-HP](#) [RE526-HP](#) [RE965-08PIN](#) [RE435-LF](#)  
[RE527-LF](#) [RE1060](#) [RE934-04R](#) [RE900-03](#) [RE900](#) [RE916](#) [RE321-LF](#) [RE322-LF](#) [RE437-LF](#) [RE522-LF](#) [RE932-06](#) [RE944-S3](#) [RE969-03PIN](#)