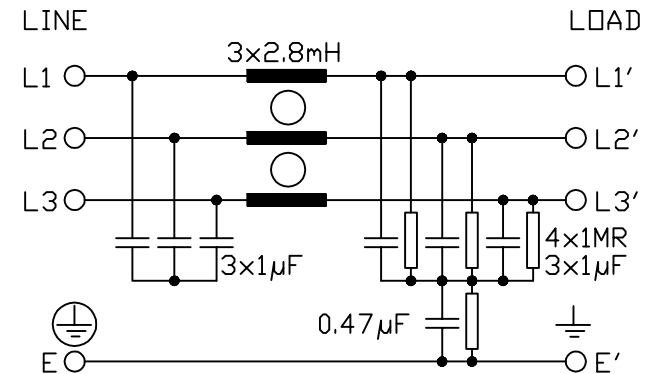
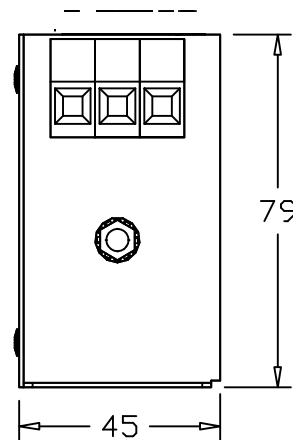
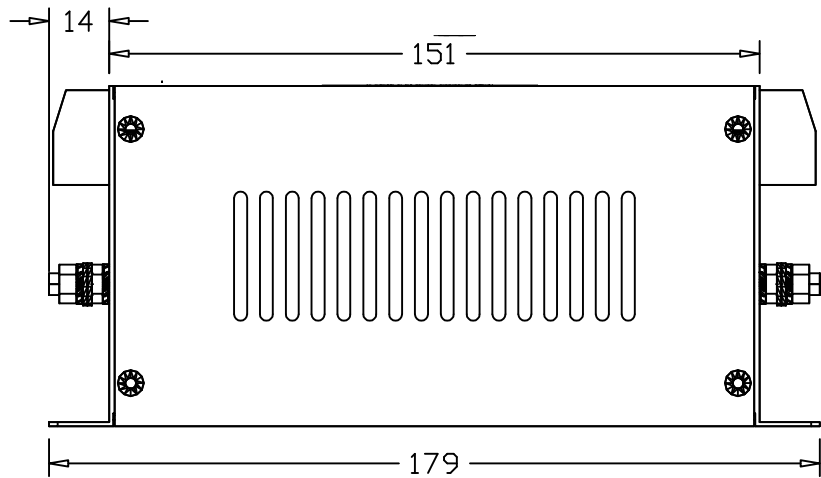


SPECIFICATIONS

VOLTAGE 500Vac
 FREQUENCY 50/60Hz
 CURRENT 10A @ 40°C
 TEMPERATURE -25 TO 100°C
 LEAKAGE CURRENT 21mA @ 500V 50Hz
 HUMIDITY 90% RH (NON-CONDENSING)
 VIBRATION 10-200Hz 1.8G
 SURGE 4500Vpk 1.2/50µs
 ELECTRIC STRENGTH 2250Vac/1min.
 POWER DISSIPATION 4.2W
 MASS 0.49kg
 TERMINALS 4sqmm TERMINAL BLOCK
 EARTH TERMINALS M5 STUD
 FLANGE MOUNTING 4x M5



STANDARD FILTER

ALL DIMENSIONS IN MM / ANGLES IN DECIMAL DEGREES

ROXBURGH ELECTRONICS LTD

TITLE 3 PHASE 10A 500V INDUSTRIAL FILTER

DwgNo **KMF310-GS**

ISSUE **2**

GENERAL SPECIFICATION
FOR KMF310

CUSTOMER

REFERENCE

Sheet 1of1 | Aprvd Date 26/09/97 | Aprvd By AT | Drwn by AT | SCALE | CNN | Location N: \DWG\GS\GS000079

© ROXBURGH ELECTRONICS LTD, FOXHILLS INDUSTRIAL PARK, SCUNTHORPE, NORTH LINCOLNSHIRE, DN15 8QJ TEL +44 1724 281770 F +44 1724 270230

X-ON Electronics

Largest Supplier of Electrical and Electronic Components

Click to view similar products for [roxburgh](#) manufacturer:

Other Similar products are found below :

[RES20F06](#) [RES90F10](#) [RIS0622H2](#) [KMF3100](#) [XE12001](#) [SF1121](#) [RES5-FO8](#) [DRF10](#) [CMV10](#) [DVS24](#) [C225](#) [RES20F16](#) [RES20F10](#)
[XEB01010](#) [DRF08](#) [RES5-F15](#) [DRF06](#) [C215](#) [RES10F06](#) [RES30F03](#) [XE0475](#) [RID-0342-H](#) [RES5-F10](#) [RIR-0622-H](#) [XE01010](#) [SMV20](#)
[SF1123](#) [RIR-0222-H](#) [SF1122](#) [SMV40](#) [RIQ-0442-H2](#) [RX730RC+CLIP](#) [SMV10](#) [3CRH30330](#) [CMV20](#) [XE1201](#) [RE1201](#)