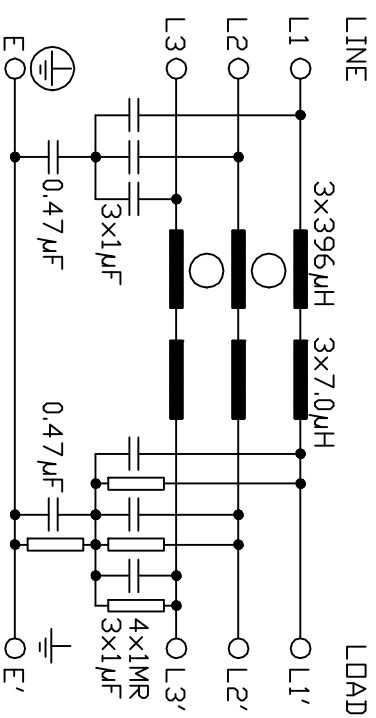
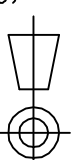


**SPECIFICATIONS**

- VOLTAGE 500V<sub>ac</sub>
- FREQUENCY 50/60Hz
- CURRENT 36A @ 40°C
- TEMPERATURE -25 TO 100°C
- LEAKAGE CURRENT 42mA @ 500V 50Hz
- HUMIDITY 90% RH (NON-CONDENSING)
- VIBRATION 10-200Hz 1.8G
- SURGE 4000Vpk 1.2/50 $\mu$ s
- ELECTRIC STRENGTH 2250V<sub>ac</sub>/min.
- POWER DISSIPATION 16W
- MASS 2.7kg
- TERMINALS 10sqmm TERMINAL BLOCK
- EARTH TERMINALS M6 STUD
- FLANGE MOUNTING 4x M6

ALL DIMENSIONS IN MM / ANGLES IN DECIMAL DEGREES



**ROXBURGH ELECTRONICS LTD**

**TITLE 3 PHASE 36A 500V INDUSTRIAL FILTER**

Drg No  
**KMF336-GS**

ISSUE  
**1**

**GENERAL SPECIFICATION FOR KMF336**

CUSTOMER  
REFERENCE

Sheet 1 of 1

Aprvd Date 17/09/97

Aprvd By AT

Drwn by AT

SCALE

CNN---

Location N: \DWG\GS\GS000076

## **X-ON Electronics**

Largest Supplier of Electrical and Electronic Components

*Click to view similar products for [roxburgh](#) manufacturer:*

Other Similar products are found below :

[RES90F10](#) [RIS0622H2](#) [KMF3100](#) [XE12001](#) [SF1121](#) [RES5-FO8](#) [DVS24](#) [DRF10](#) [CMV10](#) [C225](#) [RES20F16](#) [RES20F10](#) [XEB01010](#) [RES5-F15](#) [DRF08](#) [C215](#) [RES10F06](#) [RES30F03](#) [XE0475](#) [SF1123](#) [RID-0342-H](#) [RES5-F10](#) [RIR-0622-H](#) [XE01010](#) [SMV20](#) [SMV40](#) [RIR-0222-H](#) [SF1122](#) [RIQ-0442-H2](#) [RX730RC+CLIP](#) [SMV10](#) [3CRH30330](#) [CMV20](#) [XE1201](#) [RE1201](#)