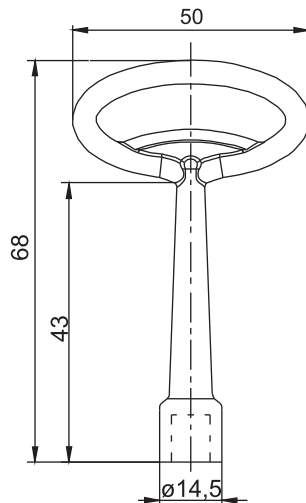
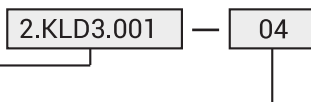


Type of key [X]									Finish			
									Chrome	Nickel	RAL 9005	RAL 7035
D3	D5	T6	T9	KW6	KW7	KW 8	N	C9	01	02	04	05
CATALOGUE NUMBER				COMPONENTS				MATERIAL				
2.KLX.001				Key				ZAMAK5				

How to order :

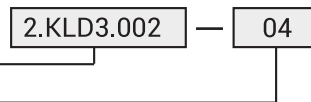
Catalogue number
Finish



Type of key [X]								Finish			
								Chrome	Nickel	RAL 9005	RAL 7035
D3	D5	T9	T10	KW 8	N	C9	D13	01	02	04	05
CATALOGUE NUMBER				COMPONENTS				MATERIAL			
2.KLX.002				Key				ZAMAK5			

How to order :

Catalogue number
Finish



Possibility of making logo key on request.

X-ON Electronics

Largest Supplier of Electrical and Electronic Components

Click to view similar products for [Latches category](#):

Click to view products by [Roztocze manufacturer](#):

Other Similar products are found below :

[M38510/75403BSA](#) [634674X](#) [634752C](#) [ML4875CS-5](#) [54FCT573ATDB](#) [401639B](#) [027063C](#) [029314R](#) [54FCT573CTLB](#) [NLV14043BDR2G](#)
[716165RB](#) [74F373DW](#) [74LVC373ADTR2G](#) [74LVC573ADTR2G](#) [NL17SG373DFT2G](#) [NLV14044BDG](#) [5962-8863901RA](#) [5962-88639012A](#)
[2.PM30.006-30](#) [MIC59P50YV](#) [NLV14042BDR2G](#) [4.401.001](#) [NLV14044BDR2G](#) [2.L18.001-21](#) [2.PM18.002-18](#) [2.PM18.006-18](#) [2.T18.001-](#)
[21](#) [2.T18.002-18](#) [2.T18.006-18](#) [CQ/AA-KEY](#) [CQ/A-M22X1,5-45-28](#) [M22-2-D5-2-21-01-P](#) [CY74FCT2373CTSOC](#) [421283](#)
[MM74HC373WM](#) [MM74HC573MTCX](#) [MM74HC573WM](#) [74LCX373MTC](#) [74LVT16373MTDX](#) [74VHC373MX](#) [KLD5.001-02](#) [KLT9.001-](#)
[02](#) [Z-0233-827-15](#) [74AHCT573D.112](#) [74FCT16373CTPVG8](#) [74FCT573ATQG](#) [74LCX16373MTDX](#) [CQ/A-M22X1,5-45-16](#) [CQ/A-](#)
[M22X1,5-45-18](#) [CQ/A-M22X1,5-45-20](#)